

電源100Vの手軽なワイヤー式ホイストです。チェーン式→06のセレクトなら480KGの50M物まであります

16 ベビーホイスト・スーパーベビーホイスト(無線式)

ベビーホイスト・スーパーベビーホイスト

これだけ
まです

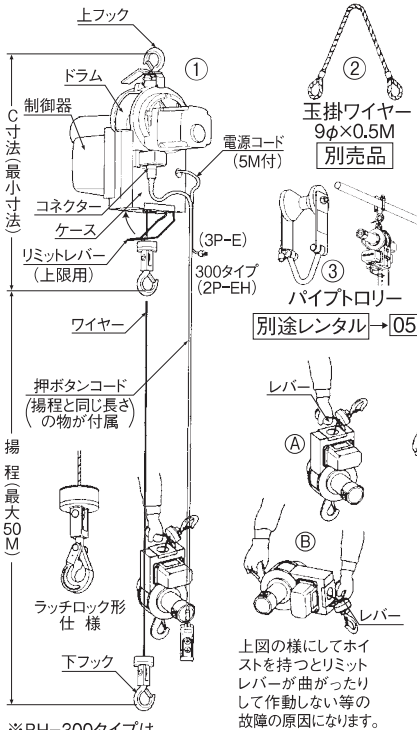
機種選定 ①揚程(M) ②吊荷重(KG) ③巻上速度(M/分)を考慮して選定してください。※揚程は必要以上長くない方がいいです。

お願い 電源コードは長さにより下表の太さの物を使ってください。細いコード(特にコードリールは細い物が多いので注意)を使うと、電圧がドロップしてモーターのコイル焼けや能力低下の原因になります。

お知らせ 1. 下表にあるセレクトは小型の電気チェーンブロックです。コンパクトで大きな荷重・長い揚程が可能です。ワイヤー式でなく、チェーン式なので荷がクルクル回転しません。詳細は06にあります。
2. 100Vのワイヤー式で吊荷重250KG・揚程200Mまで可能なチルクライマーもあります→12
3. ベビーホイストは巻上機の特別教育の対象外です→19-4

ホイストハンガー
HH-250型
荷重:250KG

電源コードは
要りませんか?
→54



ベビーホイスト 押ボタンコードの長さは揚程と同じです。

揚程 (M)	吊荷重 (KG)	巻上速度 (M/分)	型 式	出力 (W)	C寸法 (ミリ)	ワイヤ径 (ミリ)	自重 (KG)	電源コードの太さ(スケア)					商 品 コード
								10M	20M	30M	40M	50M	
6	240	2速 3/13.5	セレクト(チェーン式)	600	320	-	17	これならあります→06のセレクト(チェーン式なので荷が回転しません)					00606
6	480	2速 2/6.7	セレクト(チェーン式)	600	535	-	22	これならあります→06のセレクト(チェーン式なので荷が回転しません)					00608
10	460	6	BH-810W	580	845	6.0	27	2.0	2.0	3.5	5.5	5.5	01621
15	240	2速 3/13.5	セレクト(チェーン式)	600	320	-	20	これならあります→06のセレクト(チェーン式なので荷が回転しません)					00606
15	250	12	BH-815	580	805	6.0	21	2.0	2.0	3.5	5.5	5.5	01622
15	400	10	BH-915W	800	845	5.5	30	2.0	3.5	5.5	5.5	8.0	01631
15	480	2速 2/6.7	セレクト(チェーン式)	600	535	-	29	これならあります→06のセレクト(チェーン式なので荷が回転しません)					00608
20	60	30	BH-320	300	596	4.0	12	2.0	2.0	2.0	2.0	3.5	01603
20	160	10	BH-420	400	772	5.0	18	2.0	2.0	2.0	3.5	3.5	01613
20	230	12	BH-820	580	805	6.0	21	2.0	2.0	3.5	5.5	5.5	01623
20	240	20	BH-920	800	805	6.0	22	2.0	3.5	5.5	5.5	8.0	01633
20	240	2速 4/20.0	BH-920T	800	805	6.0	22	2.0	3.5	5.5	5.5	8.0	01643
30	50	30	BH-330	300	596	3.0	13	2.0	2.0	2.0	2.0	3.5	01604
30	130	10	BH-430	400	772	5.0	19	2.0	2.0	2.0	3.5	3.5	01614
30	180	12	BH-830	580	805	5.0	22	2.0	2.0	3.5	5.5	5.5	01624
30	200	20	BH-930	800	805	5.0	23	2.0	3.5	5.5	5.5	8.0	01634
30	240	2速 4/20.0	BH-930T	800	805	5.0	23	2.0	3.5	5.5	5.5	8.0	01644
30	240	2速 3/13.5	セレクト(チェーン式)	600	320	-	24	これならあります→06のセレクト(チェーン式なので荷が回転しません)					00606
30	480	2速 2/6.7	セレクト(チェーン式)	600	535	-	41	これならあります→06のセレクト(チェーン式なので荷が回転しません)					00608
40	130	12	BH-840	580	805	5.0	24	2.0	2.0	3.5	5.5	5.5	01625
40	140	20	BH-940	800	805	5.0	25	2.0	3.5	5.5	5.5	8.0	01635
40	140	2速 4/20.0	BH-940T	800	805	5.0	25	2.0	3.5	5.5	5.5	8.0	01645
50	90	12	BH-850	580	805	4.0	25	2.0	2.0	3.5	5.5	5.5	01626
50	100	20	BH-950	800	805	4.0	26	2.0	3.5	5.5	5.5	8.0	01636
50	100	2速 4/20.0	BH-950T	800	805	4.0	26	2.0	3.5	5.5	5.5	8.0	01646
50	240	2速 3/13.5	セレクト(チェーン式)	600	320	-	31	これならあります→06のセレクト(チェーン式なので荷が回転しません)					00606
50	480	2速 2/6.7	セレクト(チェーン式)	600	535	-	58	これならあります→06のセレクト(チェーン式なので荷が回転しません)					00608
~200	250	10.3	チルクライマー	600	-	6.0	16	これならあります→06のチルクライマーの250D型					01203

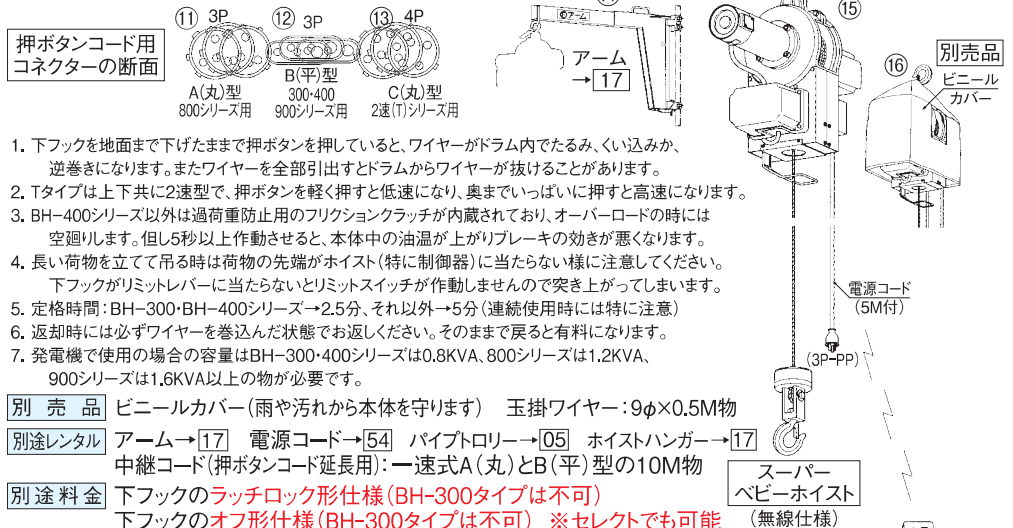
(メーカー: トーヨーコーケン)

スーパーベビーホイスト すべて無線(ワイヤレス)仕様です。

揚程 (M)	吊荷重 (KG)	巻上速度 (M/分)	型 式	出力 (W)	C寸法 (ミリ)	ワイヤ径 (ミリ)	自重 (KG)	10M	20M	30M	40M	50M	商 品 コード
20	240	2速 9/20.0	SBH-920R	800	805	6.0	19	2.0	3.5	5.5	5.5	8.0	01663
30	200	2速 6/20.0	SBH-930R	800	805	5.0	20	2.0	3.5	5.5	5.5	8.0	01673
50	100	2速 9/20.0	SBH-950R	800	805	4.0	22	2.0	3.5	5.5	5.5	8.0	01683

(メーカー: トーヨーコーケン)

- 安全制御機能: 無接点スイッチ・クッションスタート・過電流制限ができます。
- 非常停止ボタン: オペレーターが異状を認識した時、その場で電源停止ができます。
- ワイヤレス操作: 50Mまでの無線操作です。従って押ボタンコードはありません。
- 電源コード: 5M付です。

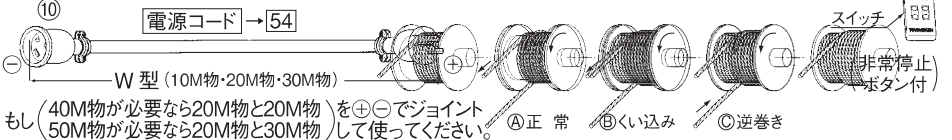


- 下フックを地面まで下げたまま押ボタンを押していると、ワイヤーがドラム内でたまり、くい込みか、逆巻きになります。またワイヤーを全部引出すとドラムからワイヤーが抜けることがあります。
- Tタイプは上下共に2速型で、押ボタンを軽く押すと低速になり、奥までいっぱい押すと高速になります。
- BH-400シリーズ以外は過荷重防止用のフュージョンラッチが内蔵されており、オーバーロードの時には空廻ります。但し5秒以上作動させると、本体中の油温が上がりプレーキの効きが悪くなります。
- 長い荷物を立てて吊る時は荷物の先端がホイスト(特に制御器)に当たらない様に注意してください。下フックがリミットレバーに当たらないとリミットスイッチが作動しませんので突き上がってしまいます。
- 定格時間: BH-300・BH-400シリーズ→2.5分、それ以外→5分(連続使用時には特に注意)
- 返却時には必ずワイヤーを巻込んだ状態でお返しください。そのまま戻ると有料になります。
- 発電機で使用する場合は容量はBH-300・400シリーズは0.8KVA、800シリーズは1.2KVA、900シリーズは1.6KVA以上の物が必要です。

別売品 ビニールカバー(雨や汚れから本体を守ります) 玉掛ワイヤー: 9φ×0.5M物

別途レンタル アーム→17 電源コード→54 パイプローラー→05 ホイストハンガー→17
中継コード(押ボタンコード延長用): 一速式A(丸)とB(平)型の10M物

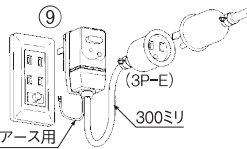
別途料金 下フックのラッチロック形仕様(BH-300タイプは不可) ※セレクトでも可能
下フックのオフ形仕様(BH-300タイプは不可)



メモ:

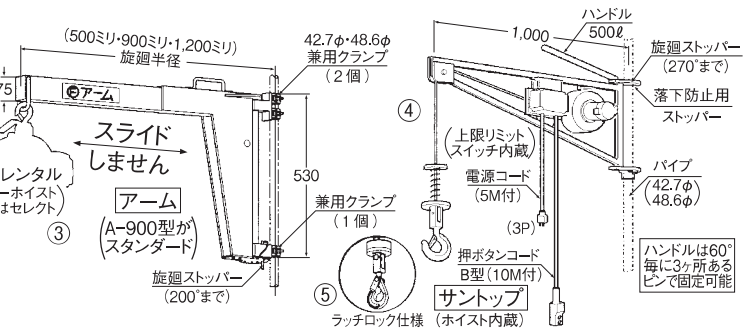
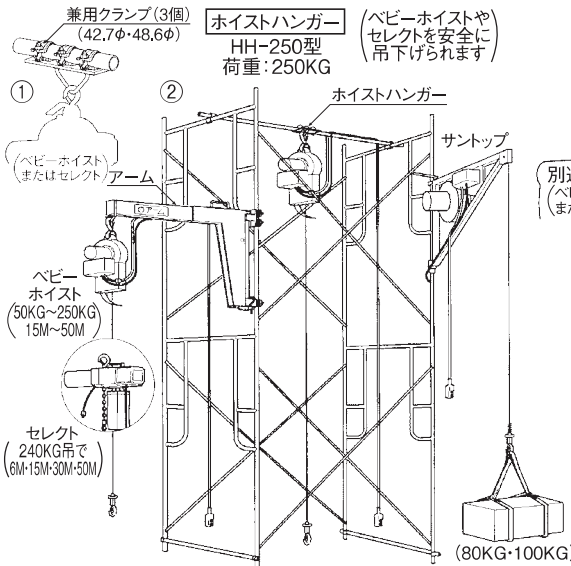
漏電保護プラグ

漏電・過電流時の保護装置です。
100V×10A×1口
型式: PD-R → 54-2



足場に取付ければ簡易な荷揚機になります。

17 アーム・サントップ・ホイストハンガー



商品名	ホイスト	型式	旋廻半径	最大荷重	揚程	自重	商品コード
			(ミリ)				
アーム	別途 (ベビーホイスト またはセレクト)	A-500	500	350	—	16.5	01701
		A-900	900	250	—	18.0	01703
		A-1200	1,200	150	—	19.5	01705
サントップ	内蔵 (ベビーホイスト)	SP-102	1,000	100	20	28.0	01711
		SP-103	1,000	100	30	29.0	01713
		SP-104	1,000	80	40	30.0	01715
ホイストハンガー	別途	HH-250	—	250	—	3.0	01721

サントップの電源コード(スケア)				
10M	20M	30M	40M	50M
2.0	2.0	3.5	5.5	5.5

お願い クランプは250~350KG-cm(24.5~34.3N-m)のトルクで締めてください。締め過ぎ注意です。

サントップの内蔵ホイスト BH-700タイプ: 100V×600W×25M/分
 別途料金 サントップの下フックのラッチロック形仕様またはオフ形仕様
 別途レンタル ベビーホイスト→[16] セレクト→[06] 電源コード→[54]
 サントップ用押ボタン中継コード(B平型): 10M物→[16]

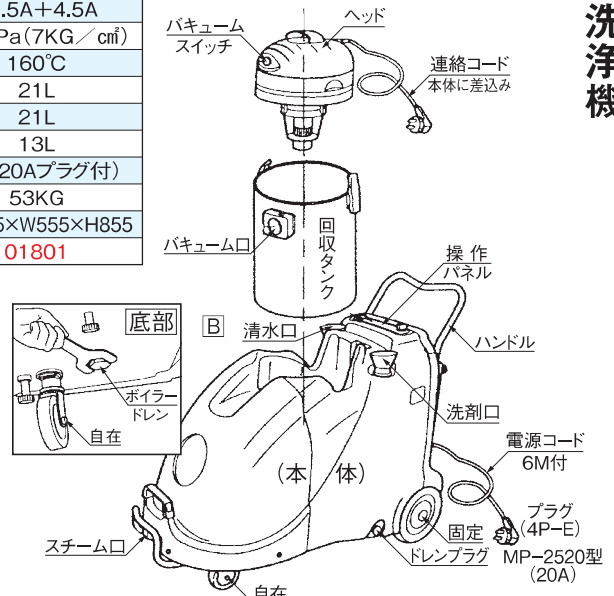
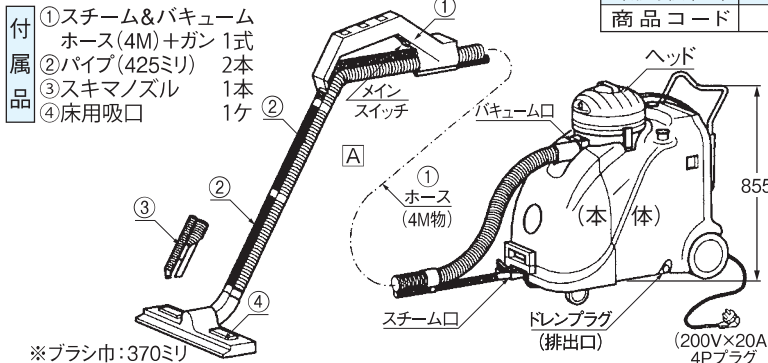
バキューム機能付で、160℃のスチームと洗剤を同時に噴射できます。使用時には、取扱説明書を参照してください。

18 スチーム洗浄機(スーパースチームバック)

- ①スチーム(熱水噴射)とバキューム(吸引)の両機能付です。
- ②電気式なので臭いや煙が出ません。但し高温ですので気をつけてください。
- ③パイプのジョイント部のロックを確実にセットしてください。
- ④清水口には必ず水道水を入れてください。
- ⑤清水口に洗剤は入れないでください。

選択 別途レンタル 長尺物ホース: 12M物→LH1-12X型
 スキマノズル③ 延長用電源コード(200V×5.5スケア×10M物)か床用吸口④ : GC2-5510(W型かC型)のどちらかで使用する
 (1本までしか延長できません: 全長16M)
 別売品 中性洗剤(5倍用): 4KG入・18KG入

商品名	スチーム洗浄機
型式	SSV-II
電源	200V・単相
出力	5.4KW+1.2KW
定格電流	15.5A+4.5A
最高圧力	0.7MPa(7KG/cm ²)
最高温度	160℃
清水タンク	21L
洗剤タンク	21L
回収タンク	13L
電源コード	6M(20Aプラグ付)
自重	53KG
外形寸法(ミリ)	L1,055×W555×H855
商品コード	01801



プラグ・コネクタの組合わせ → [54-1・2] の関連資料 販売価格表→料金表の[54]

断面	⊕	⊖	⊕	⊖	⊕	⊖	⊕	⊖	⊕	⊖	⊕	⊖	⊕	⊖	ボッキンプラグ (プラグのみ)
型式商品コード	MP-2518 (No00201)	MP-2512 (No00221)	MP-2514 (No00241)	ME-2542 (No00202)	ME-2546 (No00203)	MP-2519 (No00204)	MP-2513 (No00222)	MP-2515 (No00242)	MP-2536 (No00205)	MP-2520 (No00223)	MP-2540 (No00243)	MP-2524 (No00243)	ME-2624 (No00212)	ME-2624 (No00212)	PP-01 (No00209) ボッキンプラグ
電圧 (V)	100	200	200	100	200	200	200	200	200	200	200	200	200	200	100
電流 (A)	15	20	30	15	15	15	20	30	15	20	30	30	15	15	
適応コードの太さ(スケア)	2.0・3.5	2.0・3.5・5.5	3.5・5.5・8.0	2.0・3.5	2.0・3.5	2.0・3.5	2.0・3.5	3.5・5.5	2.0	2.0・3.5・5.5	5.5・8.0	2.0・3.5	2.0・3.5	2.0・3.5	
外径(ミリ)	プラグ⊕	39	54	69	39	48	48	54	69	48	61	69	39	39	
	コネクタ⊖	46	66	82	46	58	58	66	82	58	73	82	46	46	
アース端子	ナシ	ナシ	ナシ	付	付	ナシ	ナシ	ナシ	付	付	付	付	付	2P・3P兼用	

100V×単相×アース付 200V×三相×アース付 100V×単相×兼用

※機械に付属の電源コードの端末の形状 → [54-3] → [19-4] の下段

アーム・サントップ・ホイストハンガー

スチーム洗浄機