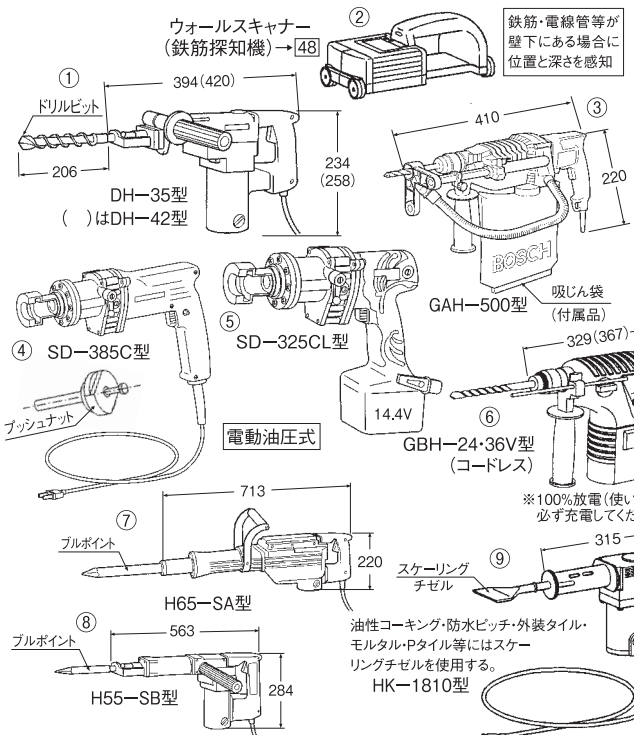


66-1 ハンマー・ブレイカー・電動ケレン・オールアンカー・アンカー打込機

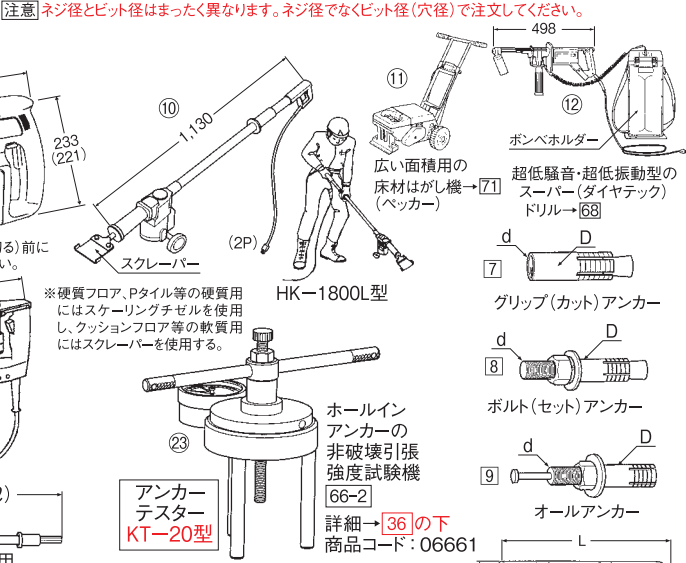
商品名	用途	刃物径(ミリ)		型式	出力(W)	自重(KG)	メーカー	電源コードの太さ(スケア)					商品コード
		ドリルビット	コアビット					10M	20M	30M	40M	50M	
ハンマードリル	穴あけと軽はつり(六角軸)	10.5~35.0	38~100	DH-35	1,050	5.4	日立	2.0	3.5	5.5	8.0	-	06601
		10.5~40.0	38~120	DH-42	1,140	8.0	日立	2.0	5.5	5.5	8.0	-	06602
	穴あけ専用(吸込袋付)(SDS軸)(プラス)	6.4~24.0	-	GAH-500	750	3.3	ポッシュ	2.0	3.5	5.5	5.5	8.0	06611
		6.4~20.0	-	GBH-24V(コードレス)	3.9	ポッシュ	-	-	-	-	-	-	06615
ブレイカー用	はつり専用	はつり作業だけの使用です		H55-SB	1,140	9.5	日立	2.0	5.5	5.5	8.0	-	06621
	パイプ打込可	はつり以外に単管の打込可能です		H65-SA	1,240	16.0	日立	2.0	5.5	8.0	8.0	-	06622
ウォールスキャナー	最大範囲: 150(100)ミリ 最大間隔: 40ミリ 棒グラフ表示	150-CNT		-	0.7	ポッシュ	-	-	-	-	-	04871	
電動ケレン	クッションフロアやPタイル等のはがし	狭い所やコーナー部ではがし作業		HK-1810	505	3.2	マキタ	2.0	2.0	3.5	3.5	5.5	06631
		少し広めの床面積ではがし作業		HK-1800L	505	5.0	マキタ	2.0	2.0	3.5	3.5	5.5	06632
オールアンカー打込機(早打ち)	オールアンカー専用	M10・M12・M16・M20のオールアンカーを早打ちできます(販売: プッシュナット)		SD-385C	920	4.5	サンコー	2.0	3.5	5.5	8.0	8.0	06641
	ホールインアンカーの強度測定	M6~M20	1/4~3/4	KT-20(手動式)	3.7	サンコー	-	-	-	-	-	-	06661

※電動ケレンより広い面積用の床材はがし機→71のペッカー等 □印の商品は二重絶縁品に付、アースは不要です(JISC-0722-1974)→01
 ※ドリルビット・ブルポイント・コールドチゼル・カッター・スクレーパー・スケーリングチゼル・各種アンカーとアンカー用打込棒とプッシュナットと打込金物は販売のみです。
 ※ハンマードリルのGAH-500型(ポッシュ製)は超軽量で吸じん装置(袋)付の無段変速タイプです。



アンカーサイズ(ネジ径)と適応ドリルビット径の対照表

アンカーサイズ	ミリ	6	8	10	12	16	20	22	24	図 No	
d(ネジ径)	インチ(参考)	1/4	5/16	3/8	1/2	5/8	3/4	7/8	1		
適応ドリルビット径 D(ミリ)	名	グリッパ(カット)アンカー	10.5	12.0	14.5	18.0	22.0	26.0	29.0	33.0	7
	称	ボルト(セット)アンカー	9.5	12.5	14.5	18.0	22.0	26.0	33.0	35.0	8
		オールアンカー	6.4	8.5	10.5	12.7	17.0	21.5	-	-	9
		ケミカルアンカー	-	9.0	12.0	14.5	19.0	22.0 24.0	26.0 28.0	28.0 32.0	10



- 別売品** ※ドリルビットはサイズにより無い物もありますので問い合わせください。(中古品あり)
- ドリルビット(穴あけ用コンクリートキリ)
 (六角軸) DH-35型・DH-42型用(17ミリ) 全長280・505
 (有効160・385) 10.5φ~40.0φ
 (SDS軸) ボッシュ型用(10ミリ) 全長160・260
 (プラス) (有効100・200) 6.4φ~26.0φ
 当社はSDSプラスでマックスではありません。
 - ブルポイント(はつり用ノミ)
 (丸軸) DH-35型・DH-42型用(17ミリ) 全長280・450
 (丸軸) H55-SB型用(21ミリ) 全長320・450
 (丸軸) H65-SA型用(30ミリ) 全長410
 (丸軸) HK-1810型用(13ミリ) 全長220
 - コールドチゼル(はがしと溝掘用)
 (丸軸) DH-35型・DH-42型用(17ミリ) 全長280・450
 (丸軸) H55-SB型用(21ミリ) 全長320
 (丸軸) H65-SA型用(30ミリ) 全長410
 - カッター(アスファルトはがし用)
 (丸軸) DH-35型・DH-42型用(17ミリ) 45W×280
 (丸軸) H55-SB型用(21ミリ) 50W×320
 (丸軸) H65-SA型用(30ミリ) 75W×410
 - スクレーパー(クッションフロアはがし用)
 HK-1800L型用 100W×160(刃のみもあります)
 - スケーリングチゼル(硬質フロア・Pタイルはがし用)
 HK-1810型・HK-1800L型用 50W×150・30W×150
 - 打込金物(パイプ打込用)
 (丸軸) H65-SA型用(30ミリ) 48.6φ用・60.5φ用
- ⑳ 六角軸 ㉑ SDS軸(プラス) ㉒ 丸軸

アンカー打込機 KT-20型

⑭ 別売レンズ ⑮ コアビットセット(ハンマードリルDH-35・42型用)
 (六角軸)(17ミリ) 全長410・シャック長300ミリ
 (有効305・カッター有効150ミリ)

38	45	50	55
60	65	75	80
100	120		

※100ミリより深い穴をあける時は100ミリあけたらコンクリートを取り出してまたその奥を掘っていきませんが、305ミリより深い場合はロングシャック(450ミリ)を使うと全長は560ミリになります: 有効455ミリ

コアビット用ロングシャック: 長さ450ミリ(通常は300ミリ)
 トランス→57 電源コード→54
 スペアー電池(GBH-24V型用): BAT-24V型
 (GBH-36V型用): BAT-36V型
 (SD-325CL型用): EB-1430R型

打込金物(H65-SA型用) 48.6ミリ単管パイプ打込用 60.5ミリパイプ打込用

打込金物使用例

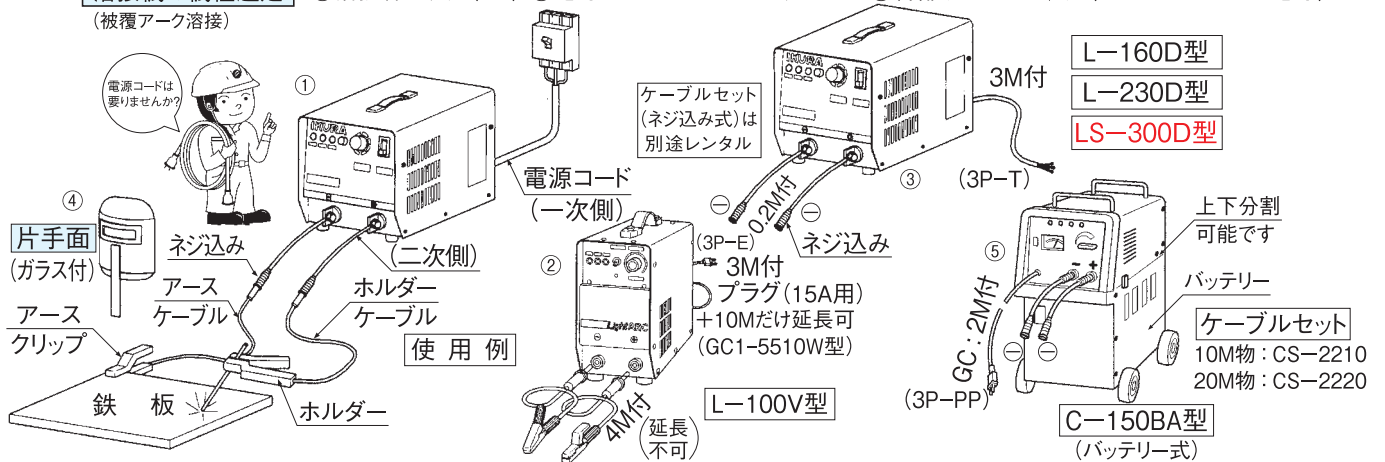
ハンマードリル・ブレイカー・電動ケレン・オールアンカー・打込機・アンカー打込機・アンカーテスター

電源コードもあります→54 エンジンウェルダー(エンジン式溶接機)は保有なしです。※使用時間に注意してください。

67-1 溶接機(電気・バッテリー)

※作業中には必ず保護メガネを掛けてください。

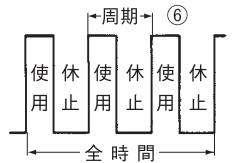
溶接機の機種選定 ①溶接棒の太さ(ミリ) ②電源:100Vか200Vかバッテリー ③各部ケーブルの長さ(ホルダー・アースと電源)
(被覆アーク溶接)



商品名	方式	溶接棒の太さ(ミリ)	電圧(V)	型式	電撃防止装置	電流(A)	定格入力(KVA)	定格入力(KW)	ブレーカー(A)以上	使用率による使用時間(10分間のうち)		外形寸法(ミリ)	ケーブルの太さ(スケア)			電源コードの太さ(スケア)					自重(KG)	商品コード	
										使用(分)	休止(分)		ホルダ	アース	電源	10M	20M	30M	40M	50M			
溶接機	イ直バタ流付	1.6・2.0	100	L-100V	内蔵	40~85	2.8	1.5	15	4	6	174×330×293	付属品4Mのみで延長不可	5.5	5.5	-	-	-	-	12	06701		
		2.6・3.2	200(単相)	L-160D	内蔵	20~160	9.0	6.0	50	3	7	140×410×200	38	38	5.5	5.5	14.0	22.0	22.0	38.0	10	06711	
		3.2・4.0	200(単相)	L-230D	内蔵	20~230	14.0	8.0	60	4	6	245×450×255	38	38	8.0	8.0	14.0	22.0	38.0	38.0	17	06713	
		5.0・6.0	200(三相)	LS-300D	内蔵	30~300	14.0	8.0	70	4	6	225×470×290	38	38	8.0	8.0	14.0	22.0	22.0	38.0	22	06718	
	バタ流		2.6・3.2	100	C-150BA	なし	50~150	1.3	0.7	15	2	8	270×570×580	22	22	2M	2.0	2.0	3.5	5.5	5.5	-	24/50

別途レンタル (メーカー:育良)

- L-100V型は100V×15A用のコンセント付で、5.5スケアの電源コードでも延長はプラス10Mまでで合計13Mまでしか使用できません(GCI-5510W型) ケーブルセットは各4M付で、それ以上は延長できません。
- L-160D型・L-230D型・LS-300D型はインバーター制御の直流方式なので溶接機から出る二次側のケーブルセット(別途レンタル)をジョイントした場合は太さ38スケアならば100Mまで延ばしても能力は低下しません。
なおこのタイプは温度センサー付なので高温になると自動停止しますが、しばらく放置しておけば再使用できます。
- 使用率とは、10分間を1周期として、定格使用電流を負荷した場合の使用可能時間を%で示したものを言います。それが40%の場合ならその機器の最大電流で使用した時に、アーク(火花)の発生時間は、10分間のうちの40%即ち4分間までと言うことです。それ以上の率で使用すると、中に入っているトランスのコイルが焼ける等破損の原因になります。
- コードは必ず全部伸ばしてから使用してください。丸く巻いたまま使用すると、コイル状に電気が流れて発熱し、コードを溶かしてしまいます。
- 本体側面の接地用端子を利用して、必ず接地ケーブル(アース線)を採ってください(ケーブルの太さは14スケア)
- バッテリー式のC-150BA型は100%放電する前に必ず充電してください。
- 電撃防止装置は人体が接触した程度では検知せず、約300Ω以下で電氣的導通があった時に無負荷電圧に切り替わります。

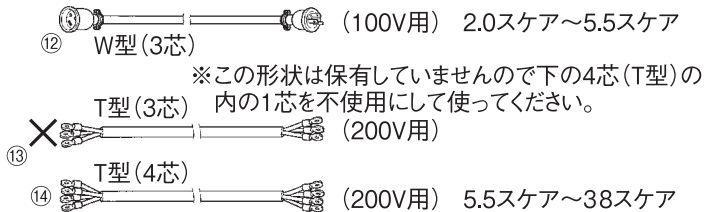
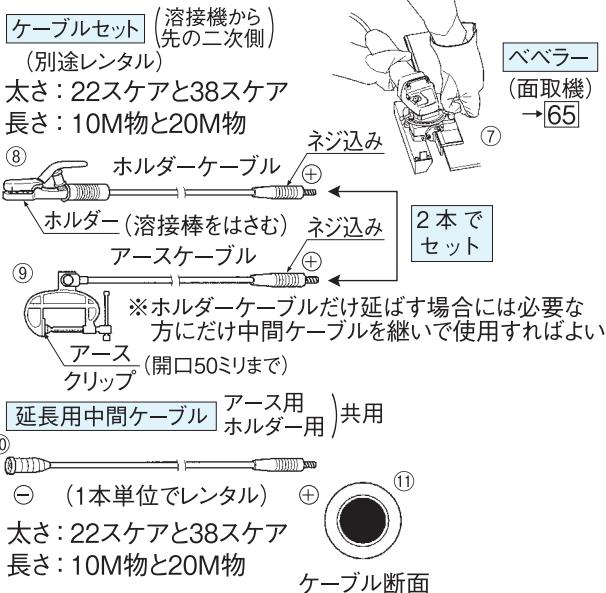


使用率 = $\frac{\text{使用時間}}{\text{周期}} \times 100(\%)$
 周期 = 10分間を1サイクルとする
 ※L-100V型は使用率40%
 L-160D型は使用率30%
 になります。

別売品 溶接棒:一般軟鋼用の1.6ミリ・2.0ミリ・2.6ミリ・3.2ミリ・4.0ミリ・5.0ミリ・6.0ミリ(2.0ミリまでは2KG単位で、それ以上は5KG単位) アース線(14スケア) 片手面(ガラス付)

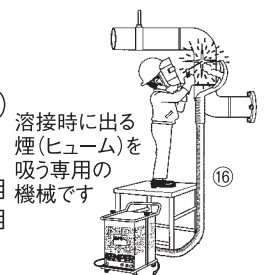
別途レンタル ケーブルセット(ホルダーケーブル+アースケーブルのセット):22スケアと38スケアの10M物と20M物があります。電源コード:太さは本体の型式と長さにより上表を参照してください。10M物・20M物・30M物があります→54 片手面(ガラス付) 延長用中間ケーブル(両端ネジ込み式):22スケアと38スケアの10M物と20M物で1本単位でレンタルします。

別途料金 付属電源コードに4Pプラグ取付(5.5スケアまでの20A用か8スケアの30A用)



電源コード (溶接機までの一次側)
 太さ:2.0スケア~38スケア
 長さ:10M物・20M物・30M物
 芯数:3芯(100V用)と4芯(200V用)
 端末形状:W型とT型

端子の穴径 2.0スケア~5.5スケア:M6用
 8.0スケア~38スケア:M8用
 穴径



ケムトリくん→88 (ヒュームコレクター)

プラズマ切断機：対象物とトーチ内の電極間にアーク放電を行い、その熱を利用して切断する機械です。

67-2 プラズマ切断機 (連続使用のオーバーワークに注意)

これだけ
ますだけ

- 特長** ① 切断速度が速い ② 切断ひずみが少ない
- 機種を選定** ① 材質：鉄かステンレスかアルミ ② 板厚(ミリ) ③ 電源：100V(単相)か200V(単相か三相)
- お願い** ① カップのネジはしっかり締めてください。電気が流れません。② 稀にですが、カップ・チップ・電極をセットし忘れていないのにアークが出ないと言われる方がいます。③ それでも作動がうまく行かない場合は申し訳ありませんが、現場で操作された方から当社に電話をください。

商品名	型式	切断最大板厚(ミリ)		電圧(V)	コンプレッサー	定格入力		発電機容量		定格出力		使用率による 使用時間 (10分間のうち)	自重(KG)	外形寸法(ミリ) 巾×長さ×高さ	電源コードの太さ(スクエア)					商品コード
		鉄・ステン	アルミ			(KVA)	(KVA)	(A)	使用(分)	休止(分)	10M				20M	30M	40M	50M		
プラズマ切断機	M-1500C	2.3	1.0	100	内蔵	1.5	3	15	5	5	12	200×375×260	3.5	5.5	8.0	—	—	06761		
	M-3500C	6.0	3.2	200		5.6	12	35	4	6	23	210×385×405	3.5	5.5	8.0	14.0	14.0	06771		
	M-5500C	12.0	6.5	(三相・単相)		8.9	18	55	4	6	29	210×535×395	3.5	8.0	14.0	14.0	22.0	06776		
	D-8000	20.0	18.0	200	別途	15.0	30	80	10	10	67	330×550×700	8.0	14.0	22.0	38.0	38.0	06781		
	D-12000	30.0	27.0	(三相)		28.3	57	120	10	10	148	450×680×805	14.0	22.0	38.0	—	—	06786		

※切断板厚は最大なら上表より30%アップまで可能ですが、スピードが遅くなりますのであまりおすすめできません。

※M-1500C型・M-3500C型なら
板厚の25%位までならカラー
鋼板等の導電性の悪いワーク
(品物)でも切断可能です

① M-1500C型のみ100Vの
プラグ付ですが、電源は
15A以上の単独コンセントで
お使いください。

② 連続使用は
モーターが焼
けます。注意

③ M-1500C型は使用率50%
M-3500C型は使用率40%

④ 200Vの単相で使用の場合は、黒と白のケーブル
を使ってください。赤のケーブルは端子を絶縁(テ
ープを巻く)にしてください。(高圧注意)

※1台の発電機
から2台は
使用不可です。

200V×三相・単相
(4P-T)

スイッチ
あります

③ トーチケーブル(10M付)
(延長不可)

④ アースケーブル(5M付)
(延長不可)

① パワーケーブル } トーチケーブル
② 制御ケーブル }
③ アースケーブル }

① 本体(コンプレッサー内蔵)
② 電源コード(3M)：M-1500C型のみ15Aプラグ付(3P-A)で
それ以外は端子(4P-T)になっています。
③ トーチケーブル(10M) ← 延長できません(付属しています)
④ アースケーブル(5M) ← 延長できません(付属しています)

ケーブルの
差込状態

① 本体(コンプレッサー内蔵)
② 電源コード(3M)：M-1500C型のみ15Aプラグ付(3P-A)で
それ以外は端子(4P-T)になっています。
③ トーチケーブル(10M) ← 延長できません(付属しています)
④ アースケーブル(5M) ← 延長できません(付属しています)
⑤ エアホース(6φ)2M

① 本体(コンプレッサー一式は別途レンタル)
② 電源コード(3M)：端末形状→端子(4P-T)になっています。
③ トーチケーブル(10M) ← 延長できません(付属しています)
④ アースケーブル(5M) ← 延長できません(付属しています)
⑤ エアホース(6φ)2M

別途レンタル コンプレッサー一式：TFP-07型(4P×20Aプラグ付)
+電源コード3M

※1. 左図(Dタイプ)の冷却水注入口から必ず適量の水を入れてください。(目盛りあり)
※2. 左図のアースケーブルは母材(被切断側)にしっかり継いでください。

Dタイプ コンプレッサー別途
(本体用) 電源コード(3M付)
エアホース(2M付)
(本体に付属)
設置ケーブル
(現場でアース)

200V×三相 (4P-T)

電源コード(3M付) 冷却水注入口

コンプレッサー一式 TFP-07S型
200V×三相×0.75KW

連続使用は
モーターが焼
けます。注意

① 本体(コンプレッサー一式は別途レンタル)
② 電源コード(3M)：端末形状→端子(4P-T)になっています。
③ トーチケーブル(10M) ← 延長できません(付属しています)
④ アースケーブル(5M) ← 延長できません(付属しています)
⑤ エアホース(6φ)2M

別途レンタル コンプレッサー一式：TFP-07型(4P×20Aプラグ付)
+電源コード3M

※1. 左図(Dタイプ)の冷却水注入口から必ず適量の水を入れてください。(目盛りあり)
※2. 左図のアースケーブルは母材(被切断側)にしっかり継いでください。

別売品 カップ・チップ・電極(消耗度は大体1:5:3で、チップが一番速く消耗します)

別途料金 付属電源コードに4Pプラグ取付(5.5スクエアまでの20A用か8スクエアの30A用)

本体型式	区別	(A)カップ	(B)チップ	(C)電極	X寸法 (ミリ)	トーチ太さ D(ミリ)	トーチ長さ L(ミリ)	ストレート の取付(L)	ロング の取付(L)
M-1500C	標準	H1002F01	H705F05	H705F05	1~2	25	191	不可	不可
	ロング (子・電)	H705F03	H1002H01	H999K02					
M-3500C	標準	H705F04	H705F05	H705F05	1~2	25	191	可(179)	不可
	ロング (子・電)	H999K01	H999K02	H999K02					
M-5500C	標準	H669G04	H669G06	H669G11	2~4	29	222	不可	不可
D-8000	標準	H767J100	H767F01	H777G00	2~4	29	250	可(316)	可(484)
D-12000	標準	H839G02	H839G03	H839M00	4~5	29	250	可(316)	可(484)

※上表にある区別の項目のロングとは右上のトーチ図のチップ・電極のL寸法が標準より13ミリ胴が長いために深い所の切断ができると言うことで、長時間使える(長寿命な)訳ではありません。

⑩ チップ先端を軽く接触させてから、トーチスイッチを入れてもスタートできません。この場合は、板端がチップの穴の所にきていることを確認してください。

⑪ スタートの時にチップの側面を板端に当てないでください。強いアークが発生してチップの穴がすぐに変形します。

⑫ スタートの時は完全にアークが抜けてからトーチを移動させてください。アークが完全に抜けていないと吹上げが発生します。

① トーチスイッチ ON
トーチスイッチ ON でエアーが放出します。

② 切断開始
チップ先端を切断箇所に軽く接触させると、プラズマアークへ移行します。

③ 切断
チップ先端をケガキ線上に軽く接触させてトーチを移動してください。

④ 切断終了
板端近くで、チップ先端を切断箇所より上表中のXミリ浮かせて切り落としてください。

⑤ トーチスイッチ OFF
切断終了後、トーチスイッチをOFFにしてください。約10秒のアフターフロー後にエアーが停止します。

電極の取替え時
A→Bになったら
⑬ ⑭
⑮
⑯
⑰
⑱
⑲
⑳
㉑
㉒
㉓
㉔
㉕
㉖
㉗
㉘
㉙
㉚
㉛
㉜
㉝
㉞
㉟
㊱
㊲
㊳
㊴
㊵
㊶
㊷
㊸
㊹
㊺
㊻
㊼
㊽
㊾
㊿

チップを接触させたまま切り落としますと、強いアークが出て、チップの穴が変形することがあります。

消耗度合
① : ⑤ : ③
① トーチボディ
② カップ
③ チップ
④ 電極
⑤ トーチ

⑧ 注意
カップ・チップと電極は
しっかり取付けてください。
アラームが点灯します。

⑨ スイッチ

⑩ 消耗度合

⑪ ⑫ ⑬ ⑭ ⑮ ⑯ ⑰ ⑱ ⑲ ⑳ ㉑ ㉒ ㉓ ㉔ ㉕ ㉖ ㉗ ㉘ ㉙ ㉚ ㉛ ㉜ ㉝ ㉞ ㉟ ㊱ ㊲ ㊳ ㊴ ㊵ ㊶ ㊷ ㊸ ㊹ ㊺ ㊻ ㊼ ㊽ ㊾ ㊿

① カップ：割れたら交換(ネジはしっかり締めて)
② チップ：穴が変形(楕円)になったら交換して
③ 電極：先端からM-3500C型までは1.0ミリ
M-5500C型からは1.5ミリ
のところまでが有効です(下図)

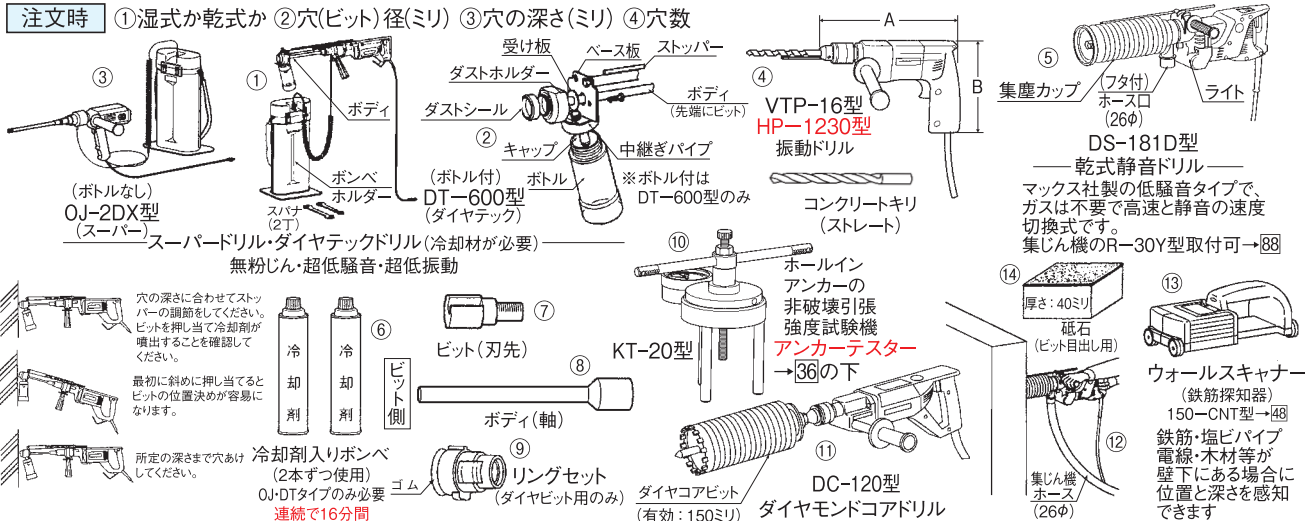
プラズマ切断機

68 コンクリート用ドリル

※選択に困ったらデンワください→最下段

注文時 ①湿式か乾式か ②穴(ビット)径(ミリ) ③穴の深さ(ミリ) ④穴数

まこれだけ



商品名	刃物の種類	型式	穴径(ミリ)		特長	出力(W)	外径寸法(ミリ)		メーカー	自重(KG)	電源コードの太さ(スケア)					商品コード
			10.5	30.0			A	B			10M	20M	30M	40M	50M	
スーパードリル	スーパービット	売	OJ-2DX	10.5~30.0	湿式 無粉じん 超低騒音 超低振動	1,100	370	275	オリエンテック	4.0+3.1	2.0	3.5	5.5	8.0	-	06803
ダイヤモンドドリル	ダイヤモンドビット	売	DT-600	5.0~12.5	湿式 無粉じん 超低騒音 超低振動	520	498	135	マキタ	2.7+3.1	2.0	2.0	3.5	3.5	5.5	06811
乾式静音ドリル	ダイヤモンドビット	売	DS-181D	10.0~18.0	乾式 低騒音・低振動	1,060	360	160	マックス	3.5	2.0	3.5	5.5	8.0	-	06821
振動ドリル	コンクリートキリ	売	VTP-16	3.0~16.0	乾式 小径穴用	460	340	166	日立	2.3	2.0	2.0	3.5	3.5	5.5	06851
		売	HP-1230	3.0~12.0		400	239	188	マキタ	1.4	2.0	2.0	2.0	3.5	3.5	06853
ダイヤモンドコアドリル	ダイヤモンドコアビット	レ	DC-120	25.0~120.0	乾式 軽量型	760	392	144	日立	3.0	2.0	3.5	5.5	5.5	8.0	06831

※ビット(刃)でレンタル可能品はダイヤモンドコアドリル(DC-120型)用のダイヤモンドコアビットセットのみです。

小径ビットの明細	商品名	本体の商品名	ビット	ボディ	冷却剤	ボルト	穴径(ミリ)														
							5.0	6.0	8.5	10.0	10.5	12.0	12.5	12.7	14.5	16.0	16.5	18.0	20.0	23.0	25.0
	スーパービット	スーパードリル	○	○	×	×	ビット径×有効長	125	125	125	140	140	150	150	200	250	250				
	ダイヤモンドビット	ダイヤモンドドリル	○	○	○	付属	100	100	100	100	100	100	100	100	100	100	100	100	100	100	(ダイヤモンドのみ上図にあるリングセットが必要)
	ダイヤモンドビット	乾式静音ドリル	○	○	×	×	100	100	100	100	100	100	100	100	100	100	100	100	100	100	

※DS-181D型用ダイヤモンドビットの10.0φと10.5φ 12.0φと12.5φと12.7φ 16.5φと18.0φはボディだけは共通です。他機種はサイズ毎にボディは異なります。

スーパービットの寿命 ビット(刃先) 10.5φ・12.5φ: 250センチ(2.5M) 14.5φ~30.0φ: 150センチ(1.5M)
ボディ(軸): 2,000センチ(20M) リングセット: 連続使用可能 ボンベ(2本組): 連続で16分間使用可能

ダイヤモンドコアビットセット(有効:150ミリ) ビット径: 25φ・32φ・35φ・38φ・45φ・50φ・55φ・60φ・65φ
(カッター+シャンク+センターピン) 70φ・80φ・90φ・100φ・110φ・120φ
(ダイヤモンドコアビット)

別売品 小径ビットセット(ビットとボディですがビットのみでも販売可能)
冷却材ボンベ(2本ずつ) コンクリートキリ
砥石(ダイヤモンドビットの目出し用)

別途レンタル ダイヤコアビットセット

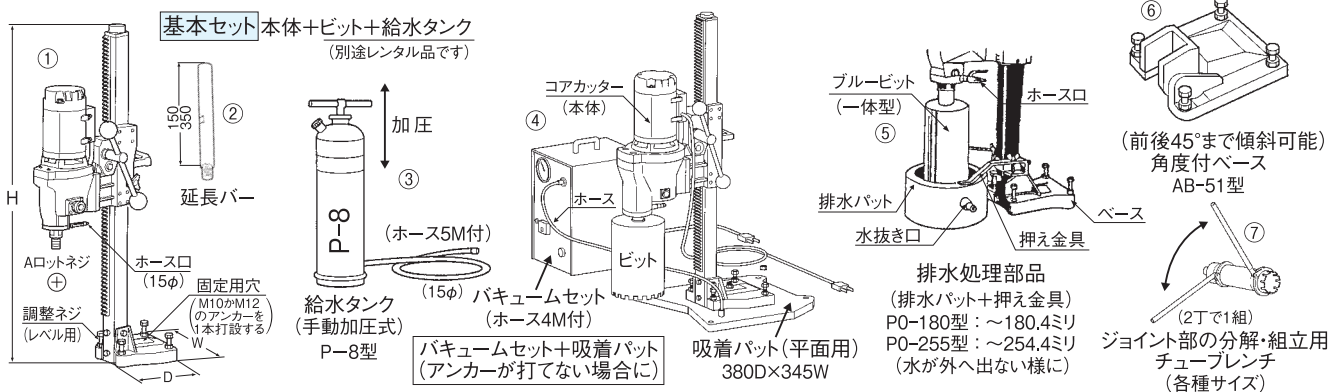
アンカーのサイズd(ネジ径)	ネジ径(ミリ)									
	6	8	10	12	16	20	22	24	28	32
グリップ(カット)アンカー	10.5	12.0	14.5	18.0	22.0	26.0	29.0	33.0		
ホルト(セット)アンカー	9.5	12.5	14.5	18.0	22.0	26.0	33.0	35.0		
オールアンカー	6.4	8.5	10.5	12.7	17.0	21.5	-	-		
ケミカルアンカー	-	9.0	12.0	14.5	19.0	22.0	26.0	28.0	32.0	

※ネジ径(d)とビット径(穴径: D)はまったく違います。ビット径(穴径)で注文してください。
※コンクリートキリでも対応できます。但し騒音は出ます。

電源は100Vです。ビットは別途品です。湿式なので必ずビットには給水タンクか水道ホースから注水してください。

69-1 コアカッター(コンクリート用コアドリル)

コアカッター

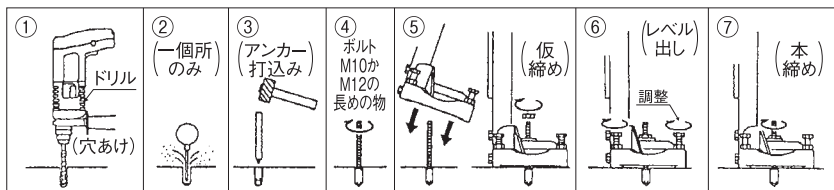


型式	穴あけ能力(ミリ)	各部寸法(ミリ)			全ストローク(ミリ)	出力(W)	電流(A)	自重(KG)	電源コードの太さ(スケア)					商品コード
		W	D	H					10M	20M	30M	40M	50M	
TS-1601	27.0~160.4	146	190	797	532	1,500	17.5	17.5	3.5	5.5	8.0	-	-	06901
TS-251	27.0~254.4	170	207	797	482	2,000	22.0	23.8	3.5	8.0	-	-	-	06906

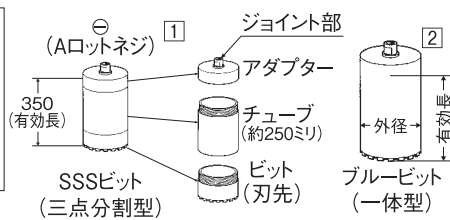
69-2 コアカッター(コンクリート用コアドリル)

本体の固定法 ①アンカー(M10かM12)を1本打って固定する ②バキュームセットの吸着パットで固定するかのどちらか

アンカーでの順序



※穴あけの位置はコアのビットの中心点から225ミリ~265ミリの所です。



SSSビット 有効は350ミリですが、もっと深い穴あけの時は一度あけた後にビットを抜いてチューブだけ継ぎ足していきます(延長分の有効長: 約250ミリ)

外径(ミリ)	(28.1)	(41.1)	53.2	64.8	77.6	90.1	110.4	128.4	160.4	180.4	205.4	230.4	254.4
外径(インチ)	1	1½	2	2½	3	3½	4	5	6	7	8	9	10
内径(ミリ)	19.1	32.1	44.2	55.8	68.6	81.1	100.4	118.4	150.4	170.4	193.4	218.4	242.4

ビットの寿命は約10M
なので深さ200ミリなら
約50ヶ所になります

1. チューブを継ぎ足していく時はビットが歪んでしまう可能性がありますので、必ずチューブレンチを使ってください(別途レンタル)
2. アダプターと本体のジョイント部はAロットネジに限りです。
3. 28.1φ・41.1φ用のチューブレンチはパイレンチ(PW-350型)を2丁1組でお使いください→72

ブルービット このビットでもっと深い穴あけの時は一度あけたビットを抜いて中のコンクリートをこわし、延長バーを取付けてから更に穴あけをする。

外径(ミリ)	(27)	(32)	(40)	52	65	70	75	80	90	100	110	120	130	150	160	180	200	210	230	250	
内径(ミリ)	21	26	34	46	59	64	69	74	84	94	104	114	124	144	154	174	194	204	224	244	
有効長(ミリ)	300	300	300	300	300	300	300	300	300	300	300	300	300	300	300	300	300	350	350	350	350

1. 延長バーを取付ける時の延長バー用スパナは付属しています。
2. アダプターと本体のジョイント部はAロットネジに限りです。

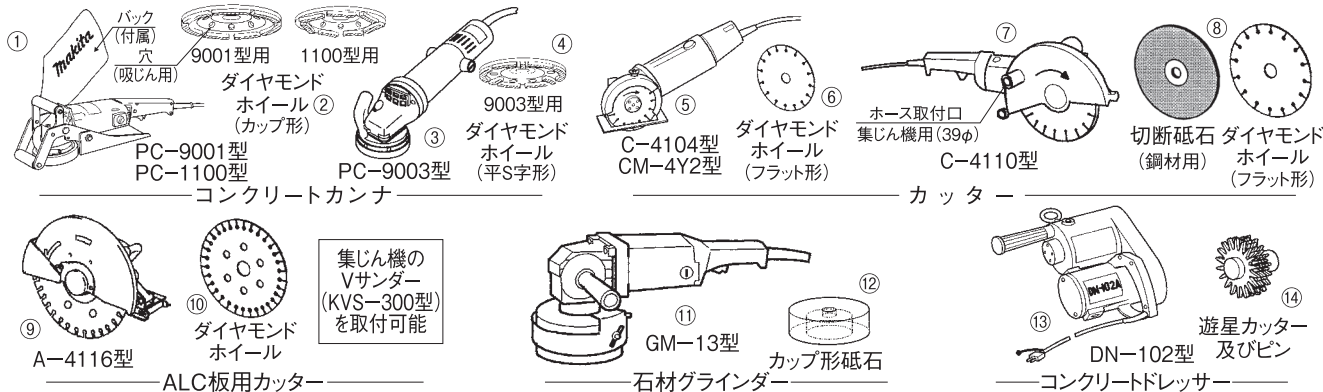
別途レンタル SSSビット 延長用チューブ(有効長: 約250ミリ) チューブレンチ(各種サイズ・2丁で1組): SSSビットの分解・組立に使用
延長バー: 有効長150ミリと350ミリ(但し穴径27ミリ・32ミリ・40ミリ用に使える延長バーはありません)
給水タンク(P-8型): ホース5M付・容量14ℓ バキュームセット(V-300型): ホース4M付・自重13KG・100V
吸着パット(QP-L型): 本体と一体にして平面固定用です。但しバキュームセットと併用になります。
排水処理部品(PO-180型・255型): 排水パット+押え金具
角度付ベース(AB-51型): 前後45°まで傾斜
ブルービット トランス(M-EK30型)→57 電源コード→54 ハンマードリル→66 振動ドリル(VTP-16型)・HP-1230型→68

別売品 SSSビット一式 SSSビットの延長用チューブのみ(有効長: 約250ミリ) SSSビットのビット(刃先)のみ
電源は100Vです。サンダー→62

70 コンクリート・カンナ・ALC板用・石材グラインダー・コンクリート・カッター・グラインダー・ドレッサー

※作業中は必ず保護メガネを掛けてください。

※ダイヤモンドホイールやカップ形砥石は㊦と㊧(本体のみ)の2通りありますので、どちらかお選びください。



商品名	型式	刃物径(ミリ)		切込深さ(ミリ)	刃物	用途	出力(W)	電流(A)	全長(ミリ)	自重(KG)	コード長さ(M)	電源コードの太さ(スケア)					商 品 名
		外径	内(穴)径									10M	20M	30M	40M	50M	
コンクリートカンナ	PC-9001	90	12.0	バック付	カップ形	コンクリートの凹凸部の補修及び修正	600	6.3	272	2.7	2.5	2.0	2.0	3.5	5.5	5.5	07002
	PC-1100	110	15.0	バック付	カップ形		1,050	11.0	418	4.3	2.5	2.0	3.5	5.5	8.0	—	07004
	PC-9003	90	15.0	—	平S字形		720	7.4	282	1.7	2.5	2.0	3.5	3.5	5.5	8.0	07006
カッター	C-4104	105	20.0	24	ダイヤモンドホイール	コンクリートの切断と筋づけ	600	6.3	305	2.3	2.5	2.0	2.0	3.5	5.5	5.5	07012
	CM-4Y2	105	20.0	22	ダイヤモンドホイール		620	6.5	277	2.0	2.5	2.0	2.0	3.5	5.5	5.5	07014
	C-4110	255	25.4	75	切断砥石	鋼材の切断	1,420	15.0	620	9.0	2.5	3.5	5.5	8.0	—	—	07016
ALC板用	A-4116	405	25.4	125	ダイヤモンドホイール	ALC板の切断	1,430	15.0	550	15.5	5.0	3.5	5.5	8.0	—	—	07019
石材グラインダー	GM-13	125	22.0	—	カップ形砥石	石材の研磨	860	9.0	461	5.0	2.5	2.0	3.5	5.5	5.5	8.0	07022
コンクリートドレッサー	DN-102	切削巾: 65	2~3	—	遊星カッター及びピン	コンクリートの表面の研削	670	7.0	300	6.0	5.0	2.0	3.5	3.5	5.5	5.5	07032

※PC-9003型はバックなしですが集じん機(R-30Y型)が取付可能です→88

(メーカー: マキタ・日立・ダイニチ)

※㊦: 88のVサンダー(KVS-300型)やR-30Y型の集じん機を取付可能機を表右外に示す

別売品 ダイヤモンドホイール(カップ形): PC-9001型用(90φ) PC-1100型用(110φ) (平S字形): PC-9003型用(90φ) (中古品あり) ダイヤモンドホイール(フラット形): C-4104型用(105φ) CM-4Y2型用(105φ) C-4110型用(255φ) ダイヤモンドホイール(フラット形): A-4116型用(405φ) 切断砥石(鋼材用): C-4110型用(305φ) カップ形砥石(石材用): GM-13型用(125φ) 遊星カッター(204枚)及びピン(6本)で1セット: DN-102型用

別途レンタル 電源コード→54

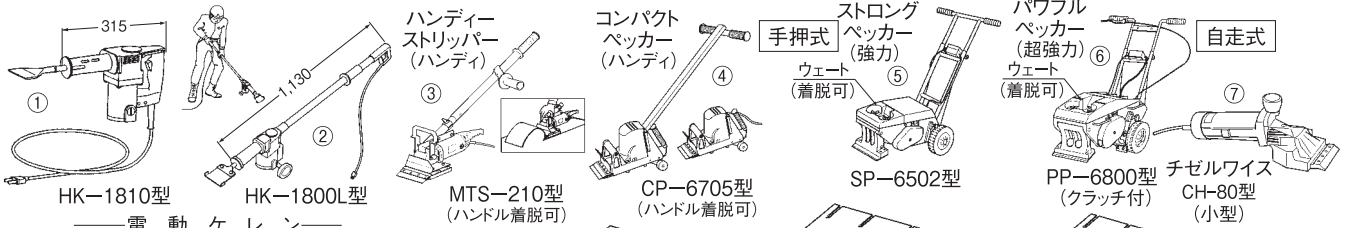
集じん機: R-30Y型・KVS-300型→88
集じんカバー(CM-4Y2型用): CV-A型(黒)→88

電源は100Vです。刃物は別売品です(中古品もあります)

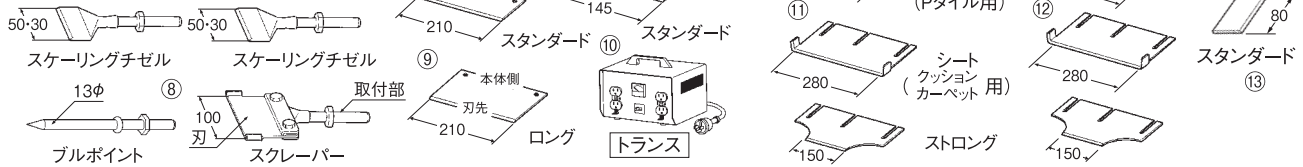
71 床材はがし機・アートサンダー・床研磨機(研た)

床材はがし機・アートサンダー・床研磨機

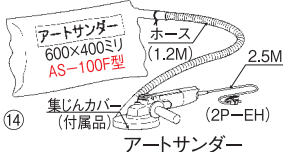
床材はがし機 この機械は特に電圧ドロップによる能力低下を起しやすいためトランス(M-EK30型)→[57]との併用をおすすめします。



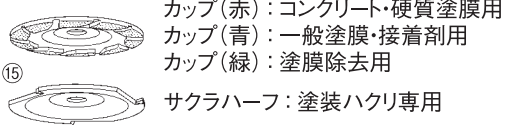
別売品 刃物(各種)



商品名	刃寸法(ミリ)	用途	刃物(別売品)	型式	自重(KG)	出力(W)	電流(A)	メーカー	電源コードの太さ(スクエア)					商品コード
									10M	20M	30M	40M	50M	
電動ケレン	50・30 13φ	硬質フロア・Pタイル	スケーリングチゼル ブルポイント	HK-1810	3.2	505	5.2	マキタ	2.0	2.0	3.5	3.5	5.5	06631
	50・30 100	硬質フロア・Pタイル	スケーリングチゼル	HK-1800L	5.0	505	5.2	マキタ	2.0	2.0	3.5	3.5	5.5	06632
	210 210	クッションフロア(軟質)	スクレーパー											
ハンディー ストリッパー	210 210	フェルト材・発泡材	スタンダード刃 ロング刃(出が長い刃)	MT-S210	13.5	1,350	14.0	ミタチ	3.5	5.5	8.0	—	—	07101
コンパクト ストロング パワフル チゼルワイス	145	階段廻りなど狭い所に	スタンダード刃	CP-6705	20.0	200	2.1	極東	2.0	2.0	2.0	2.0	2.0	07111
	270 280 150	手押し式・ウェイト着脱可	スタンダード刃 シート刃(クッション用薄刃) ストロング刃(強力刃)	SP-6502	68.0	550	6.0	極東	2.0	2.0	3.5	3.5	5.5	07112
	270 280 150	自走式・ウェイト着脱可 クラッチ付	スタンダード刃 シート刃(クッション用薄刃) ストロング刃(強力刃)	PP-6800	100.0	550	6.0	極東	2.0	2.0	3.5	3.5	5.5	07113
	80	床材の破片・ノリの残り	スタンダード刃	CH-80	2.2	530	5.5	極東	2.0	2.0	3.5	3.5	5.5	07121
	100φ	コンクリート等の下地処理 接着剤や塗膜等の下地処理 集じん機は不要です	カップ(赤と青と緑あり) サクラハーフ 集じんカバー付	AS-100F	2.3	720	7.4	アート	2.0	3.5	3.5	5.5	8.0	07132



内訳 本体(サンダー)+集じんカバー+ホース(1.2M)
別売品 カップ(赤か青か緑) サクラハーフ 集じん袋(600×400ミリ)



- おすすめ**
1. ストロングとパワフルベッカーにはオーバーロードや過電流時に作動するサーマルリレーが入っています。もし作業中に機械が止まっても、スイッチを停止(ストップ)にして、しばらくそのままにしておけば自動復帰して再使用できます。
 2. コードを長く延ばして使用する時は、トランスとの併用を是非おすすめします→[57]のM-EK30型
 3. 発電機で使用する場合はストロングベッカー(550W)ならば2KVA以上の容量の物が必要です。
 4. コードリールはおすすめしません。一本物(3.5スクエア以上)のコードがいいです。

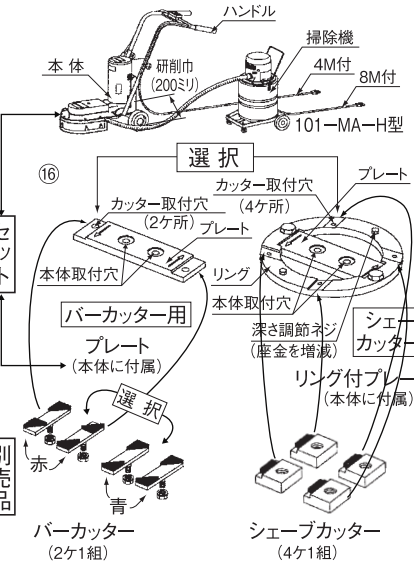


別売品 スケーリングチゼル: W=50ミリ・30ミリ ブルポイント(13φ) 各種刃物(ベッカー用外)
(中古品あり) スクレーパー: W=100ミリ(取付部は何回も使えるので刃のみでも販売します)

床研磨機(研た) コンクリート床自体や床に付いた接着剤(ボンド)や塗料(ペンキ)が除去(削り取り)できます(研削巾200ミリ)

セット [本体+適合プレート]
内容 [+掃除機(オプション)]

商品名	型式	備考	電圧(V)	出力(W)	外形寸法(ミリ)	自重(KG)	商品コード
	KT-100	掃除機なし	100	1,000	350×500×550	45	07243



用途 バーカッター(赤): 既設(硬い)コンクリート表面
バーカッター(青): 新設(柔らかい)コンクリート表面
シェーブカッター: 床の接着剤(ボンド)や塗料(ペンキ)

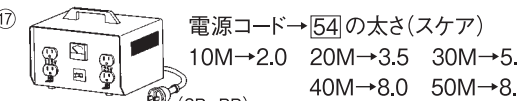
お願い ① 本体と掃除機を同時に使うため、電圧ドロップしやすくなりますので別途レンタルですが、昇圧用トランス(M-EK30型: 100V→115V)との併用をおすすめします。

② 刃を守るため、スイッチをONにする時は必ずハンドルを手前に下げて頭を浮かせた状態でボタンを押し、OFFにする時も頭を浮かせながらボタンを押して停止させてください。

③ 使用する時は刃を守るため処理面の突起物(アングル・アンカーボルト等)にカッター(刃)が当たらない様、特に注意してください。

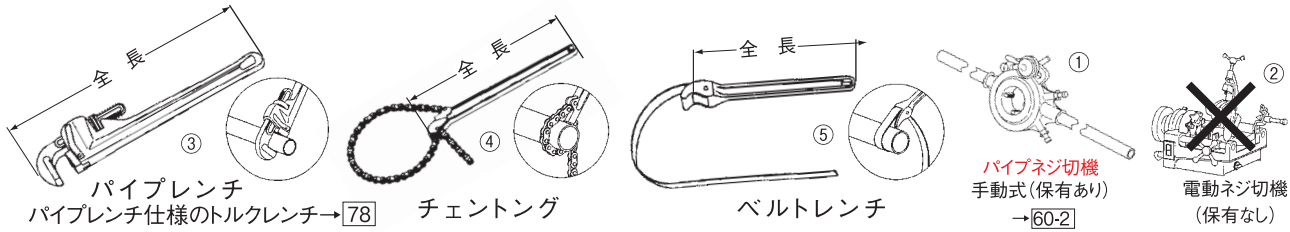
処理面積の目安 20M²/時~30M²/時ですが詳細は別途資料がありますのでお申し出ください。

別売品 バーカッター(赤または青): 2ヶ1組 シェーブカッター: 4ヶ1組
別途レンタル トランス: M-EK30型 (100V→115V・125V×2口)



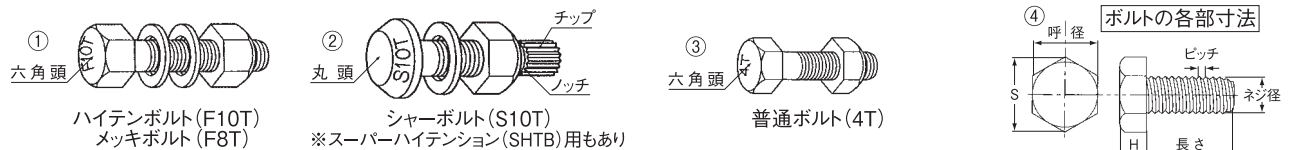
注文時 ① 本体は掃除機付にするかしないか ② セットはプレート付(バーカッター用)かリングとプレート付(シェーブカッター用)か ③ 販売品はバーカッター(赤または青)かシェーブカッターか

72 パイプレンチ・チェントング・ベルトレンチ



商品名	型式	全長 (ミリ)	主要寸法 (ミリ)		適応するパイプの呼称		自重 (KG)	備考	商品 コード
			開口寸法	ノッチ	A	B(インチ)			
パイプレンチ	PW-200	200	6~28	6A~20A	1/8~3/4	0.3	配管パイプをネジ込む為の手軽な専用レンチ	07201	
	PW-250	250	6~42	6A~25A	1/8~1	0.7		07202	
	PW-300	300	6~46	6A~32A	1/8~1 1/4	1.1		07203	
	PW-350	350	10~58	8A~45A	1/4~1 3/4	1.5		07204	
	PW-450	450	15~71	10A~50A	3/8~2	2.4		07205	
	PW-600	600	20~84	15A~65A	1/2~2 1/2	3.6		07206	
	PW-900	900	25~114	20A~100A	3/4~4	8.0		07207	
チェントング	ST-0	230	12~50	8A~40A	1/4~1 1/2	0.3	パイプレンチが使用不能な狭所作業や円形以外の変わった形にも対応するネジ込み工具	07211	
	ST-1	305	14~89	8A~80A	1/4~3	0.8		07212	
	ST-1.5	425	17~120	10A~100A	3/8~4	1.8		07213	
	ST-2	510	25~170	20A~150A	3/4~6	2.6		07214	
	ST-2.5	695	34~230	25A~200A	1~8	5.3		07215	
	ST-3	745	35~270	25A~250A	1~10	6.3		07216	
	ST-3L	745	35~320	25A~300A	1~12	6.6		07217	
ベルトレンチ	BW-2	300	15~80	10A~65A	3/8~2 1/2	0.3	ベルトサイズ	32x 450ミリ 07221	
	BW-2L	300	15~280	10A~250A	3/8~10	0.4		32x1,100ミリ 07222	
	BW-5	450	30~175	25A~150A	1~6	0.8		45x 800ミリ 07223	
	BW-5L	450	30~320	25A~300A	1~12	0.9		45x1,200ミリ 07224	

73 ネジ(ボルト)の締付け機械と締付け・ゆるめ



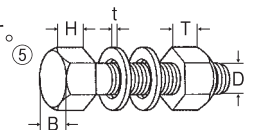
- ハイトンボルトと普通ボルト(六角頭)：現状はカンや経験から何となく締付けている事が多かったが、ハメアイの固さや接触面のすべり具合等色々な条件があるので単純にトルクの数値を示す事は難しい。
ハイトンボルトの正式名称：高力六角ボルト(F10T) 普通ボルトの正式名称：六角ボルト(4T)
- シャーボルト(丸頭)：ノッチの破断(切放し)によってチップが分離して、一定の締付トルクが得られる機構をボルト自体が持っているの、ハイトンボルトの様に締付機(レンチ)のトルク調整や締付け後のトルク検査を行なう必要がありません。
正式名称：トルシア 形高力ボルト(S10T)
- ハイトンメッキボルト(六角頭)：主に鉄塔工事や設備工事に使い、回転角法で締めるので、トルクシャット→75を使う。
正式名称：溶融亜鉛メッキ六角ボルト(F8T)
- スーパーハイトンボルト(丸頭)：超強力(ハイトンの1.5倍)のシャーボルトでネジ径と呼径はハイトンと同じ・ナットの厚さは1.5倍
正式名称：トルシア型超高力ボルト

動力	商品名	トルクの範囲		トルク設定	ソケット	商品No	備考	
		(KG-cm)	(N-m)					
電動	インパクトレンチ	1,020~10,000	100~981	不可能	別途	77	このトルク設定式はナットランナー→75	
	ナットランナー	700~20,000	69~1,962	可能	付属	75	この手動式はトルクレンチのプレセット型→78	
	Uリブランナー	3,770~9,300	370~911	可能		75	ナットランナーのコーナー型	
	シャーランナー	1,530~10,300	150~1,010	可能		75	ナットランナーの制御器内蔵型でシャーボルトのゆるめも可能	
	トルクシャット	5,500~8,670	540~851	固定		75	回転角法(ハイトンのメッキボルト)専用	
	一次締りレンチ(建方一番)	1,200~5,100	118~500	固定		76	シャー・ハイトンボルトの一次締り用(スーパーハイトン用もあり)	
	シャーレンチ	5,500~21,000	540~2,060	必要なし		76	シャーボルト専用	
シャーレンチ	—	—	必要なし	76		シャーレンチの手動式		
手動	ギヤレンチ	9,000~30,000	883~2,943	一部可能	別途	74	倍力装置で最大3.5倍までトルク増大	
	トルクレンチ	プレセット型	53~21,000	5~2,060		可能	78	同一トルクでの締付け量産作業用
		プレート型	300~10,000	29~981		読み取り	78	検査測定用
		ダイヤル型	200~21,000	20~2,060		読み取り	78	検査測定用で表示が残る置針付
	ラジエットレンチ・ラジエットハンドル・メガネスパナ・スパナ・打撃スパナ				77	手軽な手締め工具		

【保有していない商品】 油圧トルクレンチ(電動油圧式で大径ボルト用) 耐力点レンチ(耐力点法用) センターレンチ

【ゆるめ作業用機械について】

- 六角頭の場合：インパクトレンチが一般的ですが、トルクはペンキの付着やサビ等もありますので通常の締付け時より40%アップ(×1.4)と見て選んでください。
- 丸頭の場合：
 - ① 共廻りしなければシャーランナー→75で可能です。M20はSR-71型で、M22とM24はSR-111型になります。
(シャーボルト) ナットランナーやUリブランナーも使えます。但しレバーソケットが反力受として使えないと共廻りするのでダメです。
サビやペンキなどで共廻りする場合は75のヘッドストッパーが有効です。他には、
 - ② パイプレンチ72で頭をつかめば有効な場合もあります。但しこれらは共廻りを止めるための装置ですので逆回転させるためには別に77のインパクトレンチ等のレンチが必要になります。



インチサイズ(ウィット)ボルトの関連表

呼称	表示	1/4	3/8	1/2	5/8	3/4	7/8	1	1 1/4	1 1/2
分		2	3	4	5	6	7	インチ	インチ2分	インチ半
呼径	(ミリ)	10	17	21	26	32	35	41	50	59
トルク	(KG-cm)	50	185	439	904	1,608	2,590	3,890	7,792	14,730
	(N-m)	5	18	43	89	158	254	382	764	1,445

※○印はインチネジのみのサイズです。

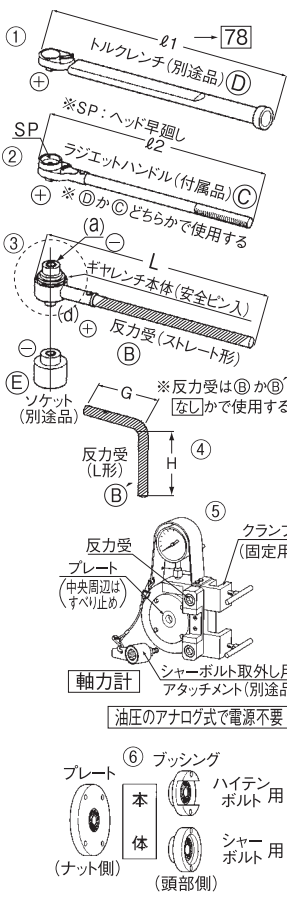
普通/ハイトンボルトの寸法表

サイズ(D)	M12	M16	M20	M22	M24	M27	M30
H(ミリ)	8/8	10/10	13/13	14/14	15/15	17/17	19/19
T(ミリ)	10/12	13/16	16/20	18/22	19/24	22/27	24/30
t(ミリ)	2.3/3.2	3.2/4.5	3.2/4.5	3.2/6.0	4.5/6.0	4.5/6.0	4.5/6.0
B(ミリ)	19/22	24/27	30/32	32/36	36/41	41/46	46/50

※頭の厚さ(H)はどちらも同じ

ギヤレンチ=本体+反力受+ラジエントハンドルですが一式で、トルクレンチとソケットは別途品です。

74 ギヤレンチ(パワーレンチ)・軸力計(ハイテンボルト用)



ギヤレンチ	型式	倍力比	最大トルク				使用トルクレンチの型式(別途品)	ドライブ角(ミリ)	各部寸法(ミリ)		総重量 (KG)	商品コード
			入力 (KG-cm)	出力 (N-m)	入力 (KG-cm)	出力 (N-m)			入力側(a)	出力側(d)		
ギヤレンチ	100N	3.2倍	2,800 (1,800)	275 (177)	9,000 (5,760)	883 (565)	1,800QL	⊖12.7 ⊕19.0	378 457/250	82 178	5.6	07401
	200N	3.2倍	5,600 (4,200)	549 (412)	18,000 (13,440)	1,766 (1,318)	4,200QL	19.0	499 980/500	82 178	11.6	07402
	300N	3.5倍	8,600 (7,500)	844 (736)	30,000 (26,250)	2,943 (2,575)	7,500QLE	19.0	596 1,365/500	115 205	13.7	07403

※インボルトレンチの強力(大トルク)手動式です。トルクレンチよりずすと全長が短くなります。
 ※上表の()内は当社保有のプレセット型トルクレンチをラジエントハンドルの代りに使用した場合の数値です。このタイプだとプレセット型なのでトルクの設定も可能で、設定値の3.2倍と3.5倍のトルクがソケットに出力されます。()上の数値は安全ピンを切れるトルクです。
 ※ドライブ角出力(d) ⊕がナットに付せるソケット ⊖との接続(ジョイント)部になります。
 ※反力受は2種類(ストレート形BとL形G)付いていますので、用途に合わせて選んでください。
 ※ゆるめ(逆回転)作業にも使用できますがトルクは通常より40%アップ(×1.4)とみてください。
 (メーカー:水戸)

軸力計	型式	測定範囲		1目盛		測定用ボルト	軸力判定基準値		測定精度	自重 (KG)	商品コード
		(KN)	(T)	(KN)	(T)		(KN)	(T)			
軸力計	TMC-400	5~400	0.51~40.8	5	0.51	M16×70ℓ	107.8~130.3	11.00~13.29	±2%	9.8 (本体)	07411
		ハイテン(M16~M24)				M20×75ℓ-80ℓ	168.6~202.9	17.20~20.70			
軸力計	TMC-500	5~500	0.51~51.0	10	1.02	M22×80ℓ-85ℓ	207.8~250.9	21.20~25.59	±2%	26.0 (本体)	07416
		ハイテン(M16~M30)				M24×85ℓ-90ℓ	242.1~292.0	24.69~29.78			

※1KN=0.102T=102KG 1T=9.81KN (KN:キロニュートン) 1KG-cm=0.0981N-m (N-m:ニュートンメートル)
 ※注文時にはボルトの種類(ハイテンかシャー)とネジ径(ミリ)と呼径(ミリ)を指定してください。但しボルトのネジ径に対する長さは上表のものに限ります。
 ※測定用ボルトの()内のサイズの物はTMC-500型でのみ使用可能です。
 (メーカー:前田)

付属品 プレート リテーナー(プッシング抜け止め用スプリング) プッシング スパナ ケース

お知らせ 日数・費用等の問題で校正書の発行はお受けできません。

別途レンタル シャーボルト取外し用アタッチメント (M16・M20・M22・M24用のうちでサイズ指定)

作業順 ① → ② → ③ → ④

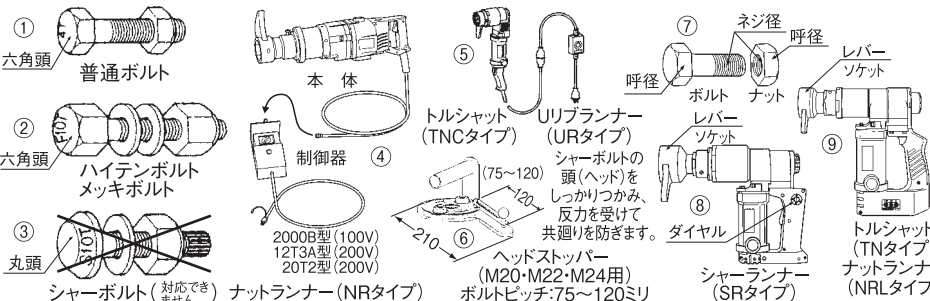
ボルトの種類	一次締め	マーキング	本締め	確認
ハイテンボルト	⑦プレセット型トルクレンチ	⑨ナットランナー	⑧シャーレンチ	⑩Uリブランナー
シャーボルト	⑦一次締めレンジ(建方一番)	⑧シャーレンチ		

シャーボルトの検査 六角頭のハイテンボルトも大体同じです。

- 納入されたボルトの中から1サイズに付、5セットを抜き出す。
- 軸力計に取付けて、一次締め→マーキングの順に行なう。軸力計はH型鋼等にクラブでしっかり固定してください。
- 一次締め:トルクをM16→1,000KG-cm~1,200KG-cm, M20→M22→1,500KG-cm~1,800KG-cm, M24→2,000KG-cm~2,400KG-cmの範囲に設定し、プレセット型トルクレンチまたは一次締めレンチ(建方一番)で締める→⑦⑧⑨
- マーキング:異常な締付けにならないか、確認のために印(一直線)を付ける。
- 本締め:シャーレンチでノックが切れるまで締付けした後、軸力計を読んで上表の基準値以内を確認する。もし六角頭のハイテンボルトを本締めする場合はシャーレンチでなくナットランナーかシャーランナーの反力受を軸力計の反力受に引掛けて、設定トルクまで締めてから軸力計を読み取ってください。

マーキング 一次締めした時に、ボルト・ナット・座金・軸力計のプレート(部材)に一直線を引く事です。目的は部材ごとの充分な密着を図ること。これは本締め後に正常にナットだけが回ったかを確認するため、もしボルトや座金が共に回ってしまっていたら不合格になります。

75 ナットランナー・シャーランナー・トルシャット・ヘッドストッパー



使用方法

- 締付けるボルトはスパナで手締めをしておいてください。
- 逆正逆スイッチをセットする。但し(トルシャットは逆回転なし)
- レバーソケットのつめを鉄骨にピタリと当て、ハンドルをしっかり握ってスイッチを入れる(ロングレバーソケットもあり)
- レバーソケットのつめが反力を受けようとすると隣のナットに当たるまで本体は反対方向に廻りますのでご注意ください。
- モーターの回転が徐々に上がり設定されたトルクで自動的に止まれば、締付けは完了です。

※トルシャット以外は逆正逆します(ネジのゆるめにも使用できます)
 シャーボルトのゆるめ作業には共廻りがなければシャーランナー(SRタイプ)で、共廻りするならヘッドストッパーとインボルトレンチの組み合わせが使われています。
 ※耐力点法で行なう防錆ボルト用の機械は保有していません。

商品名	工法(ボルトの種類)	制御器	適応ボルトの種類とネジ径(ミリ)		型式	電圧(V)	トルクの範囲		全長(ミリ)	出力(W)	自重(KG)	電源コードの長さ(ミリ)					商品コード
			ハイテン(高力)	普通(六角)			(KG-cm)	(N-m)				10M	20M	30M	40M	50M	
ナットランナー	トルク法(ハイテンボルト 普通ボルト)	付属(別置)	-	16・20	NR-2000B	100	700~2,200	69~216	374	1,100	4.0	2.0	3.5	5.5	8.0	14.0	07501
			24	27	NR-12T3A	200(単相)	4,000~12,000	392~1,177	488	1,360	10.0	2.0	3.5	5.5	5.5	5.5	07506
			24・27・30	27・30・33	NR-20T2	200(単相)	7,000~20,000	687~1,962	506	1,100	11.0	2.0	2.0	3.5	3.5	5.5	07507
シャーランナー	シャーボルトにはトルク管理が不要なのでこれらのレンチは使いません。	内蔵	16・20・22	22・24	NRL-8T	100	816~8,160	80~800	197	1,150	7.7	2.0	5.5	5.5	8.0	14.0	07504
			18	22	SR-31	100	1,530~3,060	150~300	239	1,100	4.3	2.0	3.5	5.5	8.0	14.0	07513
			20・22	24・27	SR-71	100	3,570~7,140	350~700	258	1,100	5.5	2.0	3.5	5.5	8.0	14.0	07514
			22・24	27	SR-111	100	5,100~10,300	500~1,010	366	1,450	8.8	3.5	5.5	8.0	14.0	14.0	07515
Uリブランナー	コーナー型	付属(別置)	20・22	24	UR-221	100	3,770~7,500	370~735	145	1,100	5.3	2.0	3.5	5.5	8.0	14.0	07522
			22・24	27	UR-241	100	4,700~9,300	460~911	157	1,100	6.0	2.0	3.5	5.5	8.0	14.0	07523
トルシャット(一次締めはKRタイプ→⑦)	回転角法(メッキハイテンボルト)	内蔵	16・20(16)	22	TN-20E-1	100	5,500	540	254	1,100	5.1	2.0	3.5	5.5	8.0	14.0	07531
			18	22	TN-22E-1	100	7,500	736	268	1,100	5.6	2.0	3.5	5.5	8.0	14.0	07532
			20	24	TN-24E-1	100	8,670	851	288	1,100	6.1	2.0	3.5	5.5	8.0	14.0	07533
			22	24	TN-24E-2	200(単相)	8,670	851	288	1,100	6.1	2.0	2.0	3.5	3.5	5.5	07535
			22・24(20)	24	TN-27E-1	100	12,500	1,056	330	1,100	7.0	2.0	3.5	5.5	8.0	14.0	07536
			24・27(24)	27	TN-30E-1	100	20,000	1,960	326	1,300	8.0	2.0	5.5	8.0	-	-	07537
			24	24	TNC22-I T	100	8,150	800	158	1,400	5.6	3.5	5.5	8.0	14.0	14.0	07538
22・24	24	TNC24-I T	100	12,700	1,250	169	1,500	6.5	3.5	5.5	8.0	14.0	14.0	07539			

※トルシャット(メッキボルト用)の一次締めレンチは必ずKRタイプを使ってください→⑦
 ※ソケットやレバーソケットは高力なため、指定のサイズの物のみお渡します。
 ※普通ボルトのM10までの簡易型のナットランナーもあります。WN-10型→⑦
 ※ナットランナーの手動式はトルクレンチのプレセット型またはギヤレンチとの組合せになります。
 ※ナットランナー等はソフトスタート方式ですので、スイッチを入れてから2秒後にスタートします。
 ※200Vタイプは単相電源です。4Pプラグ(20AのMP-2520型)付ですが、三相の内の一相(白)は結線して落下防止措置をしてください。⑦に使用例
 ※ヘッドストッパーはチェーン・ひも等で落下防止措置をしてください。⑦に使用例
 (メーカー:芝浦・前田)

インチでの呼称	4分	5分	6分	7分	インチ	参考
ネジ径(ミリ)	12	16	20	22	24	27 30 33
呼径(ミリ)	22	27	32	36	41	46 50
呼径(インチ)	19	24	30	32	36	41 46 50
ハイテン用L寸法(レバーソケット)	83	83	83	90	117	129
普通	-	-	-	110	-	-

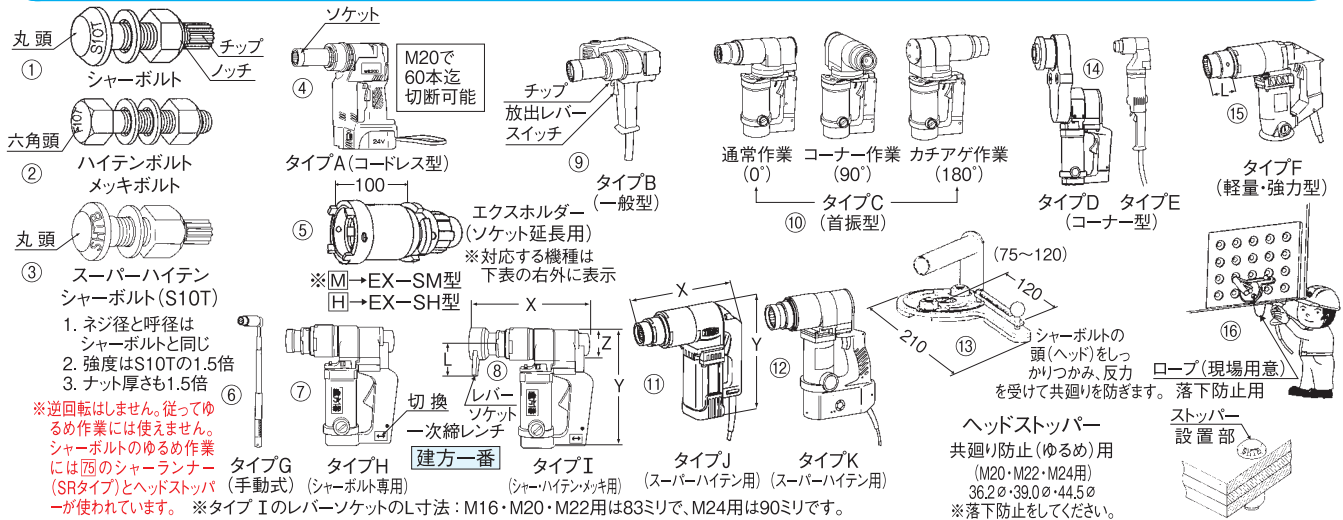
※インチでの呼称は通称で、正確な呼び方ではありません→⑦
 ※L寸法の110ミリはNR-12T3A型とNR-20T2型のみ

ギヤレンチ・軸力計

ナットランナー・シャーランナー・トルシャット・ヘッドストッパー・エクスホルダー

ソケット付です。必ずボルトの種類(シャーボルト・メッキボルト)とネジ径と呼径(ナット径)を調べてください。

76 シャーレンチ・一次(予備)締レンチ・ヘッドストッパー・エクスホルダー

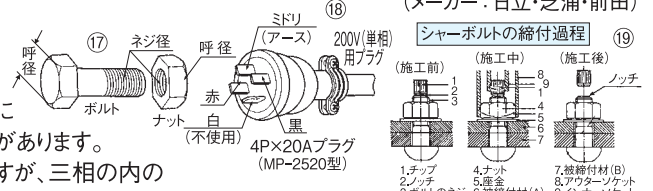


※逆回転はしません。従ってゆるめ作業には使えません。シャーボルトのゆるめ作業には⑩のシャーランナー(SRタイプ)とヘッドストッパーが使われています。 ※タイプIのレバーソケットのL寸法: M16・M20・M22用は83ミリで、M24用は90ミリです。

ヘッドストッパー 共廻り防止(ゆるめ)用 (M20・M22・M24用) 36.2φ・39.0φ・44.5φ ※落下防止をしてください。

商品名	用途	適応ボルトのネジ径(ミリ)	特長	電圧		自重 (KG)	型式	出力				締付トルク		電源コードの太さ(スケア)					商 品 コー	品 型		
				(V)	(KG)			(W)	X	Y	Z	(KG-cm)	(N-m)	10M	20M	30M	40M	50M				
シャーレンチ (電動式) 逆転不能	本締め (ノッチを切ります) ノッチが切れた時には所定のトルクになっているのでトルク管理の必要がありません。	16・20	コードレス	24	6.0	WS-20D	(充電器付)	252	287	108	6,000	589	—	—	—	—	—	—	07601	A		
		16・20	一般型	100	4.8	WS-20Y	1,050	225	214	140	6,800	667	2.0	3.5	5.5	8.0	—	—	07611	B		
		16・20・22		100	8.0	WS-22Y	1,050	305	224	164	8,500	833	2.0	3.5	5.5	8.0	—	—	07612	B		
		⑩・⑪・⑫	首振型	100	5.5	M-201HR	1,100	199	271	91	5,500	540	2.0	3.5	5.5	8.0	—	—	07621	C		
		⑩・⑪・⑫		100	6.0	M-221HR	1,100	212	271	91	7,500	736	2.0	3.5	5.5	8.0	—	—	07622	C		
		⑩・⑪・⑫	コーナー型 (せまい所用)	100	8.5	US-221	1,100	101	370	107	7,500	736	2.0	3.5	5.5	8.0	—	—	07631	D		
		⑩・⑪・⑫		100	5.3	MC-221	1,100	155	426	81	7,500	736	2.0	3.5	5.5	8.0	—	—	07632	E		
		シャーレンチ (電動式) 逆転不能	ネジ径に○印のある物にはロングソケットが別途料金ですが取付けできます。	22・24	極短タイプ	100	6.0	HC-241	1,100	181	428	85	9,300	911	2.0	3.5	5.5	8.0	—	—	07633	E
				22・24		100	7.8	H-241	1,450	308	270	85	9,300	912	3.5	5.5	8.0	—	—	07641	F	
				22・24	軽量型	200(単相)	7.8	H-242	1,450	308	270	85	9,300	912	2.0	3.5	3.5	5.5	8.0	07646	F	
				27・30		200(単相)	7.2	V-302	1,100	235	260	98	21,000	2,060	2.0	2.0	3.5	3.5	5.5	07647	F	
				22・24	強力型	200(単相)	10.3	S-11200	1,450	375	270	100	10,300	1,010	2.0	3.5	3.5	5.5	8.0	07656	F	
20・22・24	100			7.1		GH-241A	2,000	304	257	90	12,700	1,250	3.5	8.0	—	—	—	07658	J			
シャーレンチ (手動式)	手動式 (コーナー部にも可)			16・20	—	4.1	S-20HA	—	146	700	60	—	—	—	—	—	—	—	—	07661	G	
				22・24	—	6.3	S-24HA	—	173	1,000	88	—	—	—	—	—	—	—	—	07662	G	
一次締レンチ (電動式) 建方一番	一次締め 予備締め (ノッチは切れません)			16・20・22	シャーボルト 専用	100	4.1	KS-221	1,100	209	245	88	本機はトルクを予め M16:1,200KG-cm M20:1,800KG-cm M22:1,800KG-cm M24:2,400KG-cm にセット済です(固定)	2.0	3.5	5.5	8.0	—	—	07671	H	
				200(単相)		4.1	KS-222	1,100	209	245	88	2.0	2.0	3.5	3.5	5.5	07676	H				
		100	5.0	KS-241		1,100	240	245	97	2.0	3.5	5.5	8.0	—	—	07672	H					
		200(単相)	5.0	KS-242		1,100	240	245	97	2.0	2.0	3.5	3.5	5.5	07677	H						
		16・20・22	シャーボルト ハイテンボルト スーパーハイテンボルト メッキハイテンボルト (レバーソケット付)	100	4.1	KR-221	1,100	235	245	88	トルク調整可能	3.5	5.5	8.0	—	—	—	07681	I			
		22・24		100	5.0	KR-241	1,100	268	245	97	2.0	3.5	5.5	8.0	—	—	07682	I				
		27・30		100	4.8	GKR-501	1,550	251	254	68	2.0	3.5	5.5	8.0	—	—	07684	I				
		16・20・22・24	スーパーも可	100	4.3	SR-31	1,150	265	251	90	1,530~3,060	2.0	3.5	5.5	8.0	14.0	07513	I				
		20・22・24		スーパーハイテン 専用	100	4.7	KS-4001B	1,100	258	286	70	3,060~5,100	2.0	3.5	5.5	8.0	—	07691	K			
		200(単相)			4.7	KS-4002B	1,100	258	286	70	2.0	2.0	3.5	3.5	5.5	07696	K					

- ソケットは上表中の各サイズ共付属していきますが、指定していただければそのサイズの物のみお渡します(紛失すると高額なため)
- ソケットはナットの奥までいっばいに差し込んでから始動してください。差し込みが不十分だと、ソケットがチップの頭をかじってナットが十分に締まらなかったり、ノッチが切れてもチップが引掛って放出できない事があります。
- 200Vタイプは単相電源です。4Pプラグ(20AのMP-2520型)付ですが、三相の内の一相(白)は結線してありません。右図参照
- 一次締レンチは高速なため、停止時の反力が大きくなりますので、注意してください。
- 一次締レンチで二度締めや、ルーズ締めはしないでください。故障の原因だけでなく危険です。
- ロングソケットも型式とサイズにより保有していますが在庫はその都度問い合わせてください(L=65・100・200ミリで上表ネジ径に○印のある物のみに限る)
- 一次締レンチのKR型はシャーボルトとハイテンボルトとメッキボルトを兼用のため反力受としてレバー(爪)ソケットが付いています。



ハイテンのインチでの呼称	4分	5分	6分	7分	1/2	参 考
ネジ径 (ミリ)	12	16	20	22	24	27 30
シャー・ハイテン・メッキハイテン	22	27	32	36	41	46 50

※インチでの呼称は通称で、正確な呼び方ではありません→77-1 (締付順序) ① → ② → ③ → ④

ボルトの種類	一次締め	マキシング	本締め	確認
ハイテンボルト	プレセットトルクレンチ	マキシング	シャーランナー	確認
シャーボルト	一次締め(建方一番)	マキシング	シャーレンチ	確認

別途レンタル 電源コード→54 トランス: M-EK30型→57 スペアー電池(WS-20D型用): EB-24B型 ヘッドストッパー: HS-()型 ※M20・M22・M24用でサイズ指定 ボルトピッチ: 75~120ミリ用 エクスホルダー: EX-SM型とEX-SH型 インナーソケット アウターソケット ロングソケット: 本体の型式とネジ径とソケットの長さで問い合わせ

ソケット在庫品と長さ 下表のサイズのみ在庫しております。 L:有効寸法 L:全長寸法

標準品	ネジ径	M16	M20	M22	M24
ロング	型式	19L 38 L	22L 41 L	24L 42 L	24L 48 L
	M-201HR	65L・100L・200L			
	M-221HR	100L・200L			
	MC-221	84L・119L・219L			
H-241/242	100L 125 L				

シャーレンチ・一次締レンチ・ヘッドストッパー・エクスホルダー

ボルトの締付けとゆるめ(逆回転)の両方に使用できます。この機種は衝撃があります。ソケットは別途品です。

77-1 インパクトレンチ(電動)・スクリュードライバー

インパクトレンチ・スクリュードライバー・インパクトドライバー

まごずれだけ

【注文時】①ボルトの種類(普通かハイテン) ②ネジ径: W(ミリ) ③呼径: B(ミリ) ④動力(100Vか200Vかコードレスかエア)

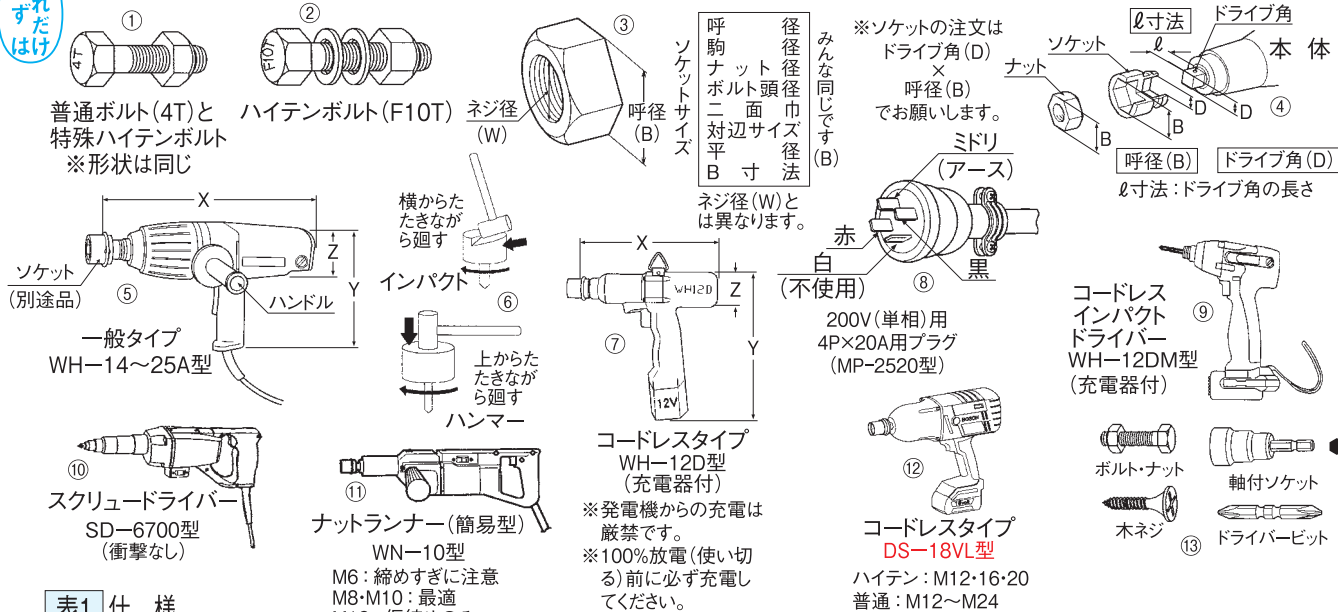


表1 仕様

インパクトレンチ(電動)	適応ボルトの種類とネジ径: W			型式	最大トルク		ドライブ角 D(ミリ)	外形寸法 X×Y×Z (ミリ)	電圧 (V)	出力 (W)	自重 (KG)	電源コードの太さ(スケア)					商品コード
	普通ボルト 4T(ミリ)	普通ボルト 4T(インチ)	ハイテンボルト F10T(ミリ)		(KG-cm)	(N-m)						10M	20M	30M	40M	50M	
	6~10(12)	3/8	(ナットランナー)	WN-10	スプリングで締付調整	12.7	355×122× 84	100	270	2.1	2.0	2.0	2.0	2.0	3.5	07701	
	6~16	3/8・1/2	(インパクトレンチ)	WH-12D	1,200	118	12.7	230×253× 73	12	充電器付	2.3	-	-	-	-	07711	
	12~24	1/2・7/8	(インパクトドライバー)	DS-18VL	6,630	650	12.7	250×220× 84	18	充電器付	3.0	-	-	-	-	07712	
	4~10	1/4・3/8	(インパクトドライバー)	WH-12DM	1,020	100	-	167×217× 84	12	充電器付	1.5	-	-	-	-	07713	
	木ネジ5.5・ナットM6	(スクリュードライバー)	SD-6700	500R・P・Mで衝撃はなし	295×120× 75	100	190	1.6	2.0	2.0	2.0	2.0	2.0	2.0	07723		
	10~18	3/8・1/2・5/8	12	WH-14	2,000	196	12.7	270×209× 75	100	360	2.7	2.0	2.0	2.0	3.5	3.5	07716
	12~22	1/2・5/8・3/4	12・16	WH-16	3,000	294	12.7	270×219× 90	100	380	3.4	2.0	2.0	2.0	3.5	3.5	07717
	14~27	5/8・3/4・7/8	16・20・22	WH-22	6,000	589	19.0	328×224× 95	100	1,140	6.0	2.0	5.5	5.5	8.0	14.0	07721
	14~27	5/8・3/4・7/8	16・20・22	WH-22A	6,000	589	19.0	328×224× 95	200(単相)	1,140	6.0	2.0	2.0	3.5	5.5	5.5	07726
	24~33	1・1 1/4	22・24	WH-25	10,000	981	25.4	437×284×120	100	1,330	10.5	3.5	5.5	8.0	14.0	14.0	07731
	24~33	1・1 1/4	22・24	WH-25A	10,000	981	25.4	437×284×120	200(単相)	1,330	10.5	2.0	3.5	3.5	5.5	5.5	07736

※インパクトレンチと同じ機能でトルク制御が可能で、なおかつ大トルク用の機種はナットランナーとシャランナーとUリブランナー→[75] 日立
 ※200Vタイプは単相電源です。4Pプラグ(20AのMP-2520型)付ですが、三相の内一相(白)は結線してありません。右上図参照
 ※ソケットはナットの奥までしっかりと差し込んでから始動してください。ナットに傷が付いたり、締付けが不十分になります。
 ※ビ: ドライバービットと軸付ソケットを取付可能機

表2 締付トルク: あくまでも参考値ですので、もしボルトメーカーやユーザーの指示または仕様があれば必ずそれに従ってください。

種類	ネジ径(ミリ)	5	6	8	10	12	14	16	18	20	22	24	27	30	33	36	39	42	45	48	インチサイズのネジ径と呼径
ハイテンボルト	呼径(ミリ)	-	-	-	-	22	-	27	-	32	36	41	46	50	-	-	-	-	-	-	ネジ径 1/4 3/8 1/2 5/8
	トルク (KG-cm)	-	-	-	-	1,070	-	2,530	-	4,910	6,710	8,490	12,430	16,860	-	-	-	-	-	-	呼径 2分 3分 4分 5分
普通ボルト	呼径(ミリ)	8	10	13	17	19	22	24	27	30	32	36	41	46	50	55	60	65	70	75	呼径 3/4 7/8 1 1 1/4 1 1/2
	トルク (KG-cm)	31	53	128	250	428	690	1,080	1,490	2,110	2,860	3,640	5,330	7,230	9,840	12,640	16,360	20,230	24,880	30,200	呼径 6分 7分 1インチ 1 1/8インチ
	トルク (N-m)	3.0	5.2	12.5	24.5	42	68	106	146	207	281	357	523	709	965	1,240	1,605	1,985	2,441	2,963	呼径 32 35 41 50 58

※普通ボルトのネジ径(M)→(#)呼径 M52→#80 M56→#85 M60→#90 M64→#95 M72→#105 M80→#115 M85→#120

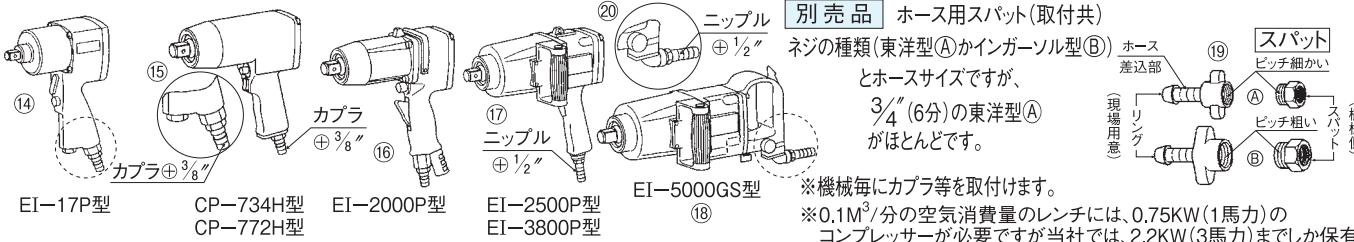


表3 仕様 ※使用圧力: 6KG/cm²(0.6MPa) エアホースの種類: 2Bタイプ

インパクトレンチ(エア)	適応ボルトとネジ径(ミリ)		型式	トルクの範囲		ドライブ角 D(ミリ)	自重 (KG)	全長 (ミリ)	空気消費量 (M ³ /分)	必要出力 (KW)	接続口 PT(インチ)	付属するジョイント部	ホース内径 (インチ)	商品コード
	普通ボルト	ハイテンボルト		(KG-cm)	(N-m)									
	16~22	12・16	EI-17P	1,020~3,060	100~300	12.7	2.4	175	0.52	3.9	1/4"	ワンタッチ	3/8"	07718
	12~24	12・16	CP-734H	350~4,300	34~422	12.7	2.3	194	0.60	4.5	1/4"	カブラ	3/8"	07719
	20~27	16・20	EI-2000P	1,530~5,920	150~580	19.0	4.4	225	0.77	5.8	3/8"	30PM	3/8"	07727
	18~27	16~22	CP-772H	1,390~6,940	136~680	19.0	4.8	244	0.98	7.4	3/8"	⊕3/8"	3/8"	07728
	20~30	16~22	EI-2500P	2,040~8,160	200~800	19.0	8.2	265	0.83	6.2	3/8"	ホースニップル	1/2"	07729
	24~36	20~27	EI-3800P	3,060~14,000	300~1,370	25.4	9.5	281	1.15	8.6	1/2"	⊕1/2"	1/2"	07738
	36~39	27・30	EI-5000GS	10,200~17,300	1,000~1,700	25.4	13.5	460	1.33	9.9	1/2"	1/2"	1/2"	07739

77-2 インパクトレンチ用ソケット等・手動締付具

インパクトレンチ用ソケット等・手動締付具

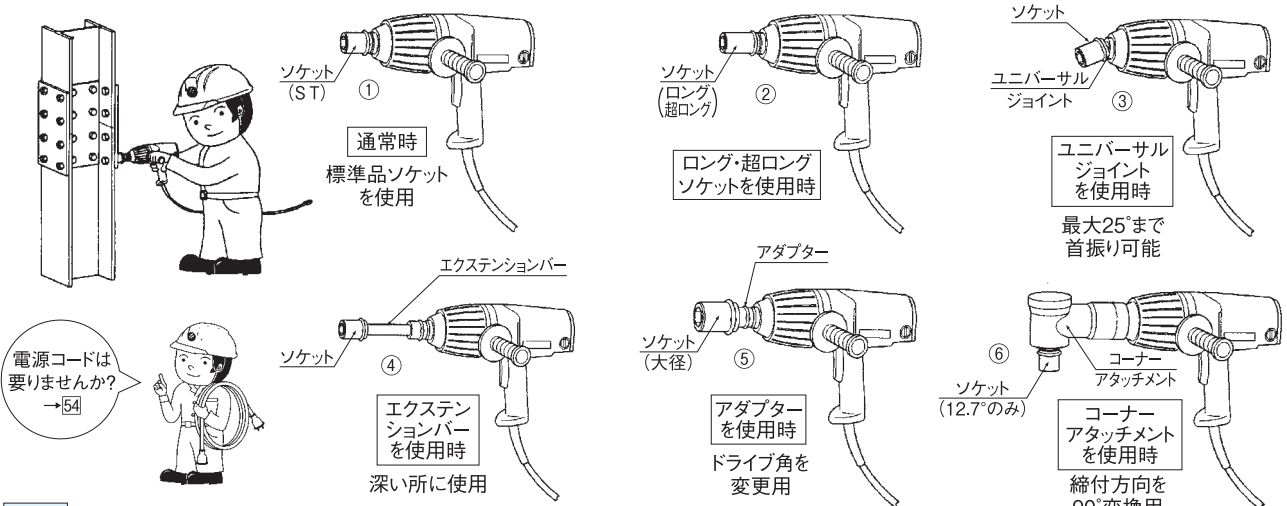


表 4 各種レンチの型式とソケットの当社レンタル保有品サイズ

ドライブ寸法 角×長さ(ミリ)	呼径(B) (ミリ)	レンチの種類と型式				別送レンタル
		インパクトレンチ(電動)	インパクトレンチ(エア)	トルクレンチ	ラジエットハンドル ギヤレンチ	
9.5 × 12ℓ	保 10~17 (10~17)	—	—	250クラス	RG-095	—
12.7 × 16ℓ	有 品 10~36 (10~36) [10~36]	WN-10 WH-12D(DM) DS-18VL WH-14 WH-16	EI-17P CP-734H	1,000クラス 1,800クラス	RG-127	—
19.0 × 22ℓ	サ イ 17~55 (19~50) [27~50]	WH-22 WH-22A	EI-2000P CP-772H EI-2500P	4,200クラス 7,500クラス	RG-190	100N
25.4 × 29ℓ	ズ 27~75 (27~75) [36~75]	WH-25 WH-25A	EI-3800P EI-5000GS	10,000クラス 14,000クラス 21,000クラス	RG-254	200N 300N

無カッコは標準ソケット ()内はロングソケット □内は超ロングソケットの保有品サイズ

別送レンタル

①ソケット：SS型
ドライブ角(D)×呼径(B)
で注文
※サイズ別の長さ(L)はその
都度問い合わせください

②ロング(ディープ)と超ロングソケット：LS型・LLS型
ドライブ角(D)×呼径(B)で注文
ソケットのSS型と(D)と(B)は同一ですが
長さ(L)だけが長い(深い所や長ネジ用)

③ユニバーサル
ジョイント
最大25°まで
首振り可能

④エクステン
ションバー
深い所に使用

⑤アダプター
アダプター
を使用時
ドライブ角を
変更用

⑥コーナー
アタッチメント
使用時
締付方向を
90°変換用

⑦
⑧

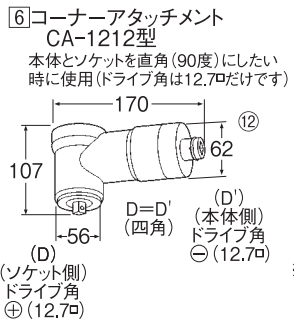
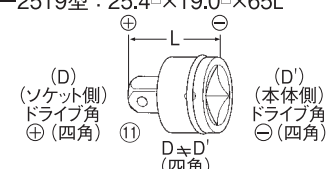
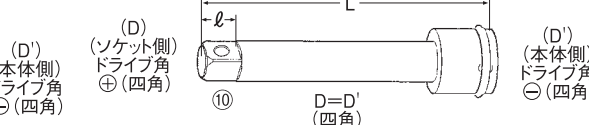
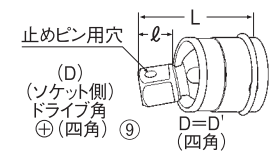
9.5ℓ: 60L(48)
12.7ℓ: 85L(69) 100L(84)
19.0ℓ: 100L(78) 150L(128)
25.4ℓ: 110L(81) 150L(121)
()内は有効寸法

※インパクトレンチ本体との接続部はゴムリングで止めピンを押していますが、トルクレンチとギヤレンチ・ラジエットハンドルに使用する場合は、工具にスプリング式のダボが埋めてありますのでゴムリング内の止めピンは不要です。ピンは抜いてから接続してください。

③ユニバーサルジョイント
本体とソケットが直線にならない所に使用(最大25度)
UJ-40型: 12.7ℓ×58L
UJ-60型: 19.0ℓ×86L
UJ-80型: 25.4ℓ×117L

④エクステンションバー
穴が深く、ロングソケットでも届かない所に使用
EX-40型: 12.7ℓ×100L
EX-60型: 19.0ℓ×150L
EX-80型: 25.4ℓ×200L

⑤アダプター
本体とソケットのドライブ角のサイズが同じでない時に使用
D(ソケット側)×D'(本体側)×全長
AD-1219型: 12.7ℓ×19.0ℓ×55L
AD-1912型: 19.0ℓ×12.7ℓ×49L
AD-1925型: 19.0ℓ×25.4ℓ×70L
AD-2519型: 25.4ℓ×19.0ℓ×65L



⑦ラジエットレンチ(片口)
RH型
#17~#46(呼径)
※ユルメ作業時: うら返す

⑨メガネスパナ(片口)
KP型
#24~#60(呼径)

⑪モンキー
250ℓ~600ℓ

⑧ラジエットハンドル
(ソケットは別途で着脱式)
RG-095型: 9.5ℓ×190ℓ
RG-127型: 12.7ℓ×270ℓ
RG-190型: 19.0ℓ×500ℓ
RG-254型: 25.4ℓ×750ℓ
(ドライブ角) (全長)

⑩スパナ(片口)
SS型
#24~#77(呼径)

モ ン キ ー	型 式	全 長	開 ぎ	ボルト サイズ (普通)
		(ミリ)	(ミリ)	
1	M-250	250	~29	~M18
	M-375	375	~44	~M27
	M-450	450	~53	~M33
	M-600	600	~67	~M42

在庫サイズ ※普通ボルトのサイズとして表示

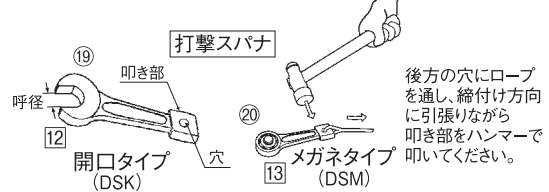
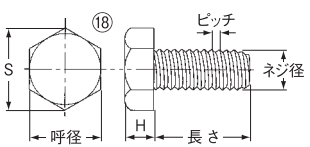
商品名	呼径	17	19	21	22	24	26	27	30	32	35	36	41	46	50	55	58	60	65	70	75	77	
ネジサイズ(ミリ)		10 ³ / ₁₆ "	12	1/2"	14	16	5/8"	18	20	2 ¹ / ₄ "	7/8"	24	27 ¹ / ₄ "	30	3 ³ / ₄ "	36	1 ¹ / ₂ "	39	42	45	48	2"	
ラジエットレンチ		○	○	○	○	○	○	○	○	○	○	○	○	○	○	○	○	○	○	○	○	○	
メガネスパナ																							
スパナ																							

別送レンタル 一次締りレンチ(建方一番)→⑦⑩
スパー電池: EB-12B型(WH-12D型用)
: EB-1220HS型(WH-12DM型用)
: GBH-18V型(DS-18VL型用)
電源コード→⑤④ トランス→⑤⑦

別売品 ドライバービット: ⊕No1・No2・No3
軸付ソケット: #7~#17(M4~M10用)

中古販売品 WH-16型・WH-25型

ボルトの各部寸法



※ #41(M27用)~#80(M52用)・#85(M56用)
#90(M60用)・#95(M64用)・#105(M72用)
#110(3"用)・#115(M80用)・#120(M85用)
呼径(#~)とタイプ(開口(K)かメガネ(M))で
在庫を問い合わせください。

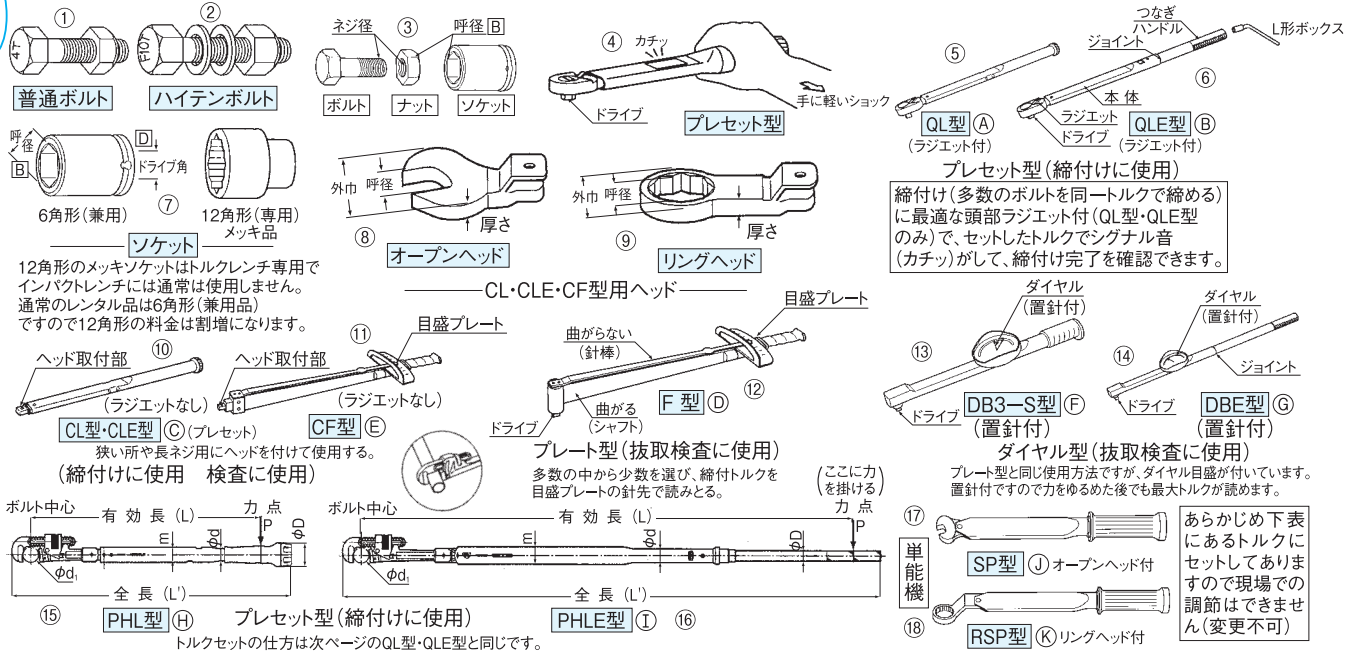
必ずボルトの種類(普通かハイテン)とネジ径と呼径(ナット径)を調べてください。ソケットとヘッドは別途品

78-1 トルクレンチ(手動式)

トルクレンチ

これだけ
まずだけ

注文時 ①目的(締付けか検査) ②トルク ③ボルトの種類(普通かハイテン) ④ネジ径(ミリ) ⑤呼径(ミリ) ⑥先端部(ソケットかヘッド)



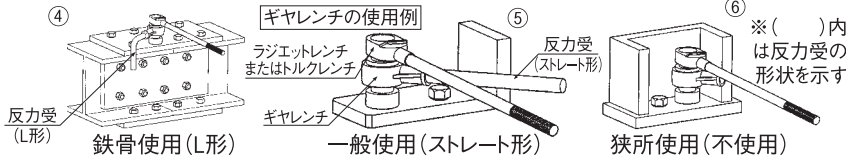
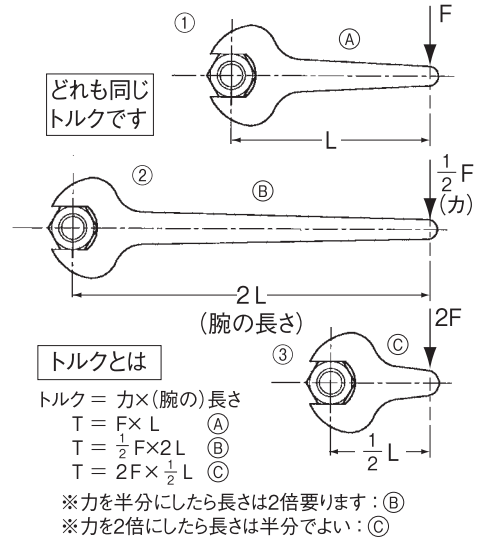
タイプ	目的	先端部	表示	構造	適応ボルトとネジ径(ミリ)	ドライブ角(ミリ)	トルク範囲(KG-cm)	トルク範囲(N-m)	型式	(N-m)表示の型式(参考)	1目盛全長(L')(ミリ)	自重(KG)	備考	商 品 代 号		
A	締付け	ソケット	プレセット	ラジエット付	普通ボルト	6~10	—	9.5	51~ 255	5~ 25	225QL	QL-25N	2.5	218	0.3	07809
					ハイテンボルト	10~14	—	12.7	204~ 1,020	20~ 100	1,000QL	QL-100N	10	339	0.7	07801
					6角形(兼用)	12~18	12	12.7	400~ 1,800	39~ 177	1,800QL	QL-200N	20	457	1.4	07802
					12角形(専用)	14~24	12.16	19.0	600~ 4,200	59~ 412	4,200QL	QL-420N	30	980	3.8	07803
					メッキ品	16~30	16~22	19.0	1,000~ 7,500	98~ 736	7,500QLE	QLE-750N	50	1,365	7.1	07804
B	締付け	ソケット	プレセット	ラジエット付	6角形(兼用)	16~33	16~24	25.4	1,000~10,000	98~ 981	10,000QLE	QLE-1,000N	50	1,535	9.5	07805
					12角形(専用)	20~36	16~27	25.4	2,000~14,000	196~1,373	14,000QLE	QLE-1,400N	100	1,795	13.1	07806
					メッキ品	27~42	22~30	25.4	5,000~21,000	491~2,060	21,000QLE	QLE-2,100N	200	1,950	20.0	07807
					6角形(兼用)	12~18	12	—	400~ 1,800	39~ 177	1,800CL	CL-200N×19D	20	438	1.2	07811
					12角形(専用)	14~24	12.16	—	600~ 4,200	59~ 412	4,200CL	CL-420N×22D	30	933	3.4	07812
C	締付け	ヘッド	プレセット	ラジエットなし	6角形(兼用)	20~30	16~22	—	2,000~ 8,500	196~ 834	8,500CLE	CLE-850N×32D	50	1,313	6.4	07813
					12角形(専用)	24~33	20~24	—	3,000~12,000	294~1,177	12,000CLE	CLE-1,200N×32D	100	1,478	8.6	07814
					メッキ品	12~18	12	12.7	300~ 1,900	29~ 186	1,900F	F-190N	50	490	1.5	07821
					6角形(兼用)	16~24	12.16	19.0	700~ 4,200	69~ 412	4,200F	F-420N	100	824	3.6	07822
					12角形(専用)	16~27	16~22	19.0	1,000~ 7,000	98~ 687	7,000F	F-700N	100	1,170	6.1	07823
D	検査	ソケット	プレート	左右可能	6角形(兼用)	20~33	16~24	25.4	2,000~10,000	196~ 981	10,000F	F-1,000N	200	1,632	8.9	07824
					12角形(専用)	12~20	12	—	300~ 2,300	29~ 226	2,300CF	CF-230N×22D	50	528	1.6	07831
					メッキ品	16~22	12.16	—	700~ 4,200	69~ 412	4,200CF	CF-420N×22D	100	723	3.1	07832
					6角形(兼用)	16~27	16~22	—	1,000~ 8,500	98~ 834	8,500CF	CF-850N×32D	200	1,260	7.2	07833
					12角形(専用)	8~14	—	12.7	102~ 1,020	10~ 100	1,000DB3-S	DB-100N	10	400	0.7	07841
E	検査	ヘッド	プレート	左右可能	6角形(兼用)	10~18	12	12.7	200~ 1,800	20~ 177	1,800DB3-S	DB-200N	20	500	0.8	07842
					12角形(専用)	14~24	12.16	19.0	400~ 4,200	39~ 412	4,200DB3-S	DB-420N	50	890	2.5	07843
					メッキ品	16~27	12~22	19.0	700~ 7,000	69~ 687	7,000DBE3-S	DBE-700N	100	1,260	5.5	07844
					6角形(兼用)	16~33	16~24	25.4	1,000~10,000	98~ 981	10,000DBE	DBE-1,000N	100	1,490	6.2	07845
					12角形(専用)	20~36	16~27	25.4	2,000~14,000	196~1,373	14,000DBE	DBE-1,400N	200	1,761	9.8	07846
F	検査	ソケット	ダイヤル	左右可能	6角形(兼用)	20~42	16~30	25.4	2,000~21,000	196~2,060	21,000DBE	DBE-2,100N	200	2,146	12.0	07847
					12角形(専用)	13~38	—	—	204~ 1,020	20~ 100	PHL-100N	10~14ミリ	1.0	472	1.6	07815
					メッキ品	13~38	—	—	408~ 2,040	40~ 200	PHL-200N	12~18ミリ	2.0	620	2.3	07816
					6角形(兼用)	26~52	—	—	612~ 4,284	60~ 420	PHL-420N	14~24ミリ	3.0	1,122	4.8	07817
					12角形(専用)	26~52	—	—	2,040~ 8,670	200~ 850	PHLE-850N	20~30ミリ	5.0	1,680	9.6	07818
G	締付け	パイプレンチ	プレセット	ラジエットなし	6角形(兼用)	26~52	—	—	3,060~13,260	300~1,300	PHLE-1,300N	24~33ミリ	10.0	1,844	11.6	07819
					12角形(専用)	6	—	—	53	—	SP-8NX10	—	5.0	180	0.2	07826
					メッキ品	8	—	—	128	—	SP-19NX13	—	6.5	210	0.2	07827
					6角形(兼用)	10	—	—	250	—	SP-38NX17	—	8.0	255	0.4	07828
					12角形(専用)	12	—	—	428	—	SP-67NX19	—	10.0	325	0.5	07829
H	締付け	オープンヘッド	プレセット(単能機)	ラジエットなし	6角形(兼用)	6	—	—	53	—	RSP-8NX10	—	9.0	205	0.2	07836
					12角形(専用)	8	—	—	128	—	RSP-19NX13	—	9.0	235	0.2	07837
					メッキ品	10	—	—	250	—	RSP-38NX17	—	10.0	280	0.4	07838
					6角形(兼用)	12	—	—	428	—	RSP-67NX19	—	12.0	350	0.5	07839
					12角形(専用)	19	—	—	750	—	—	—	—	—	—	—

*トルクの換算: 1KG-cm=0.0981N-m 1N-m=0.102KG-m=10.2KG-cm (メーカー: 東日)

お願い 1. 検査成績表の発行はできませんが、校正証明書の発行は日数が掛かる・費用が高い・実施日の変更が不可能等の問題により当方ではお受けできなくなりました。
2. 小径のボルトは特に同じネジ径でも小ネジやISO規格等により呼径が異なる場合があります。必ずネジ径と呼径を確認してください。

78-2 トルクレンチ (手動式)

- ボルトの指定された締付トルクの1.5倍位の最大能力があるトルクレンチを選んでください。
- QL型・QLE型の電動式がナットランナー・シャランナー・Uリブランナーです→[75]
- トルクの換算：1T-cm=1,000KG-cm 1KG-cm=0.0981N-m 1KG-cm=9.81N-cm
1N-m=0.102KG-cm 10.2KG-cm 1KG-cm=9.81N-m(N:ニュートン)
- T-cm:(トン)ー(センチ) KG-cm:(キログラム)ー(センチ) N-cm:(ニュートン)ー(メートル)
N-cm:(ニュートン)ー(センチ) KG-cm:(キログラム)ー(メートル)
- ハイテンボルトの一次締め(予備締め)にはプレセット型を用います。M16は1,000KG-cm~1,200KG-cm M20-M22は1,500KG-cm~1,800KG-cm M24は2,000KG-cm~2,400KG-cmの範囲のトルクで締めてください。この作業を電動するには一次締トルクレンチ(プラダ社製等)は保有していません。
- 大径ボルト(M45~)や大きなトルク(21,000KG-cm以上)用の油圧式トルクレンチ(プラダ社製等)は保有していません。
- ロックマン・ブルマン用トルクレンチセット(ソケット付トルクレンチでトルクも設定済)もレンタルしています→[35]
- スペースのない所で短い寸法のトルクレンチを使って大きなトルクが必要な場合は下の図の様にトルクレンチ(7,500QLE型)と3.5倍の力が出るギヤレンチ(300N型)→[74]を組み合わせれば最大で26,250KG-cmのトルクまで締付け可能です。これを式で示せばトルクレンチのトルク7,500(KG-cm)で3.5(倍)すれば7,500×3.5=26,250(KG-cm)になります。



締付トルク あくまでも下表のトルクは参考値ですので、もしボルトメーカーやユーザーの指示または仕様があればそれに従ってください。

種類	ネジ径(ミリ)	5	6	8	10	12	14	16	18	20	22	24	27	30	33	36	39	42	45	48	インチサイズのネジ径と呼径
クイックボルト	呼径(ミリ)	-	-	-	-	22	-	27	-	32	36	41	46	50	-	-	-	-	-	-	ネジ径 1/4 3/8 1/2 5/8
	トルク(KG-cm)	-	-	-	-	1,070	-	2,530	-	4,910	6,710	8,490	12,430	16,860	-	-	-	-	-	-	呼径 2分 3分 4分 5分
普通ボルト	呼径(ミリ)	8	10	13	17	19	22	24	27	30	32	36	41	46	50	55	60	65	70	75	呼径 10 17 21 26
	トルク(KG-cm)	0.8	1.0	1.25	1.5	1.75	2.0	2.0	2.5	2.5	2.5	3.0	3.0	3.5	3.5	4.0	4.0	4.5	4.5	5.0	呼径 3/4 7/8 1 1 1/4 1 1/2
	トルク(N-m)	3.1	5.3	12.8	25.0	42.8	69.0	1,080	1,490	2,110	2,860	3,640	5,330	7,230	9,840	12,640	16,360	20,230	24,880	30,200	6分 7分 インチ径の呼び寸
	トルク(N-m)	3.0	5.2	12.5	24.5	42	68	106	146	207	281	357	523	709	965	1,240	1,605	1,985	2,441	2,963	32 35 41 50 58

※○印はインチサイズのみの締付トルク表→[73]

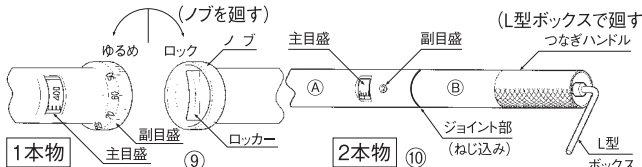
別途レンタル ソケット・ロングソケットと超ロングソケット：ドライブ角(D)×呼径(B)で注文(六角形のソケットはゴムリングと止めピンを外してからセットしてください)
 ヘッド：本体の型式とオープンリングの呼径×外径で注文→ロックマン・ブルマン用トルクレンチセット→[35]
 ギヤレンチ→[74] 軸力計→[74]

CL型・CLE型・CF型用のヘッド 狭い所や長ネジ用でソケットの代わりに使用

種類	オープンヘッド(開口) (スパナ) ⑦			リングヘッド(メガネ) ⑧			対応ネジサイズ(ミリ)					
	呼径(ミリ)	外形(ミリ)	厚さ(ミリ)	型式	商品コード	呼径(ミリ)	外形(ミリ)	厚さ(ミリ)	型式	商品コード	ハイテン	普通
1,800CL (19φ)	19	54	13	0-19054	07851	19	32	13	R-19032	07856	-	12
	22	54	13	0-22054	07852	22	32	13	R-22032	07857	12	14
	24	60	15	0-24060	07853	24	41	15	R-24041	07858	-	16
	27	60	15	0-27060	07854	27	41	15	R-27041	07859	16	18
	19	63	15	0-19063	07861	19	37	17	R-19037	07871	-	12
2,300CF 4,200CL 4,200CF (22φ)	22	63	15	0-22063	07862	22	37	17	R-22037	07872	12	14
	24	63	15	0-24063	07863	24	37	17	R-24037	07873	-	16
	27	70	15	0-27070	07864	27	45	17	R-27045	07874	16	18
	30	70	15	0-30070	07865	30	45	17	R-30045	07875	-	20
	32	70	15	0-32070	07866	32	45	17	R-32045	07876	20	22
8,500CLE 8,500CF 12,000CLE (32φ)	36	85	15	0-36085	07867	36	62	17	R-36062	07877	22	24
	27	105	18	0-27105	07881	27	55	18	R-27055	07891	16	18
	30	105	18	0-30105	07882	30	55	18	R-30055	07892	-	20
	32	105	18	0-32105	07883	32	55	18	R-32055	07893	20	22
	36	110	24	0-36110	07884	36	65	24	R-36065	07894	22	24
	41	110	24	0-41110	07885	41	65	24	R-41065	07895	24	27
	46	110	24	0-46110	07886	46	65	24	R-46065	07896	27	30
50	120	29	0-50120	07887	50	80	29	R-50080	07897	30	33	

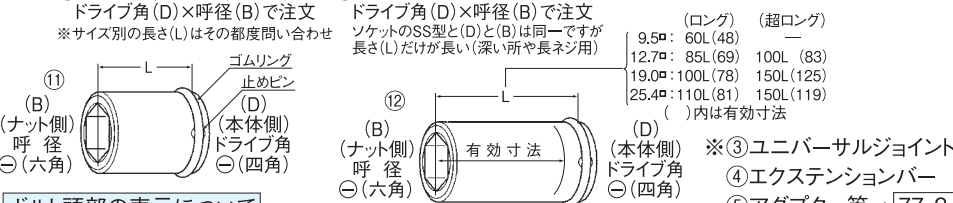
プレセット型のトルクセットの仕方

- 225QL~4,200QL型 } の場合 7,500QLE~21,000QLE型 } の場合
 1,800CL・4,200CL型 } の場合 8,500CLE・12,000CLE型 } の場合
- (イ) ロッカーをゆるめる(左回転) (イ) つなぎハンドルを根元部まで完全にねじ込んでください。
 (ロ) ノブを廻してトルク値を合わせる。 (ロ) ハンドルのうしろに付属のL形ボックスの四角側を差し込む。
 (主目盛と副目盛の両方を一操作で) (ハ) L形ボックスを廻してトルク値を合わせる。
 (ハ) ロッカーをロックする(右回転) (主目盛と副目盛の両方を一操作で)



別途料金 トルクセット：プレセット型をご希望のトルクにセットします。
 検査成績証明書：当社にてトルクテスターによるテスト
 校正証明書とトレーサビリティ体系図の発行：日数・費用等の問題で扱いはいたしません。但し当方にてのテスターによる検査成績証明書の発行はできます

- ①ソケット(標準品)：SS型 ドライブ角(D)×呼径(B)で注文 ※サイズ別の長さ(L)はその都度問合わせ
 ②ロングソケットと超ロングソケット：LS型とLLS型 (ロング) (超ロング)
 ドライブ角(D)×呼径(B)で注文 ソケットのSS型と(D)と(B)は同一ですが長さ(L)だけが長い(深い所や長ネジ用)
 9.5φ: 60L(48) 12.7φ: 85L(69) 100L(83)
 19.0φ: 100L(78) 150L(125)
 25.4φ: 110L(81) 150L(119)
 ()内は有効寸法



ボルト頭部の表示について

- [A] 10.9T：頭部の小数点の左と右の数字がボルトの強度を示します。左の10はネジの断面積1mm²当たり100KGで、1cm²当たりすると10Tまでは切れないという表示です。右の9はその100KGの90%=90KGまでは材料が伸びても元に戻ると言う表示です。90KGを越えると伸びきって元に戻りません。これを“降伏荷重”または“耐力”と言います。
- [B] 4.6T：上記と同様で左の4は1mm²当たり40KGまでは切れないで、右の6はその40KGの60%=24KGを越えると伸びてしまっても元に戻りません。
- [C] F10T(高力六角ボルト)とS10T(トルシア形高力ボルト)：10は1mm²当たり100KGで、1cm²当たりすると10Tまでは切れないという最小引張強度だけを示しますが、降伏荷重は示していません。この表示はJIS規定によります。M20の場合は断面積が244.8mm²に付、244.8×100=24,480KG≒24.5Tまでは切れないとなります。
- [D] SHTB(トルシア形超高力ボルト)：高力ボルト(F10T)の強度は1.5倍・ネジ径と呼径は同じ・ナットの厚さは1.5倍(スーパーハイテンボルト)

ソケットの保有サイズ

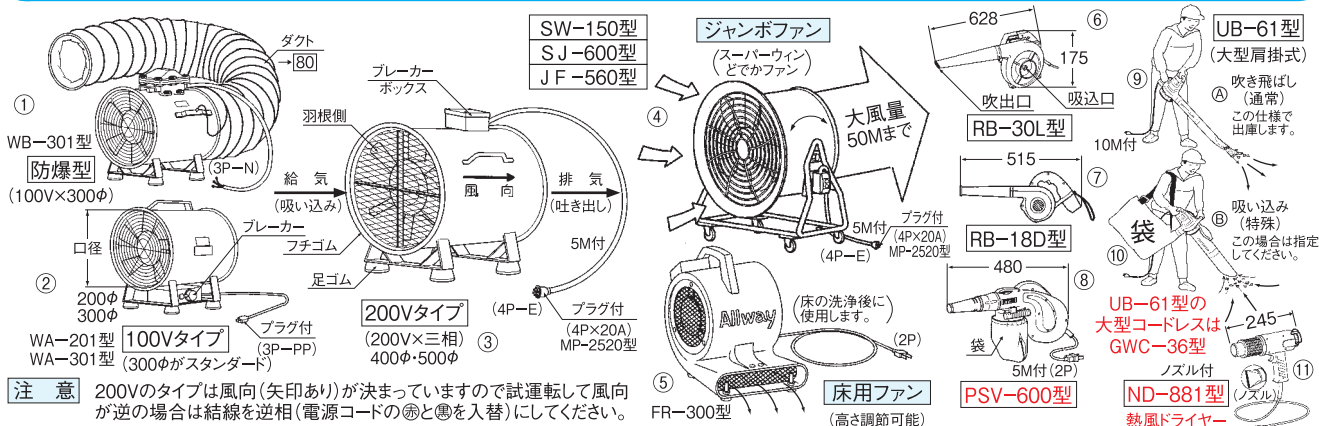
トルクレンチ	ドライブ寸法 角×長さ(ミリ)	呼径(B) (ミリ)
250クラス	9.5 × 12φ	保 10~17 (10~17)
1,000クラス 1,800クラス	12.7 × 16φ	有 10~36 (10~36) 品 10~36
4,200クラス 7,500クラス	19.0 × 22φ	サ 17~55 (19~50) イ 27~50
10,000クラス 14,000クラス 21,000クラス	25.4 × 29φ	ズ 27~75 (27~75) 36~75

無カッコは標準品ソケットの保有品サイズ ()内はロングソケットの保有品サイズ □内は超ロングソケットの保有品サイズ ※必ず呼径で注文してください。

ミストファンは保有しておりません。コードレスの大型ブロワが登場しました。

79 ファン・ブロワ・床用ファン・熱風ドライヤー

ファン・ブロワ・床用ファン・熱風ドライヤー

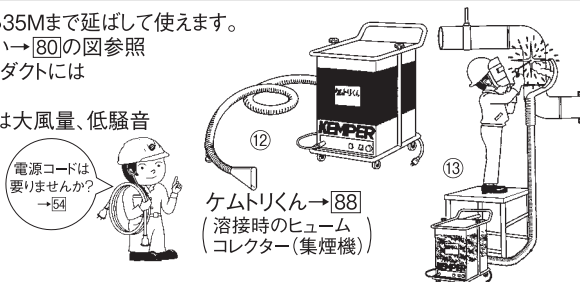


注意 200Vのタイプは風向(矢印あり)が決まっていますので試運転して風向が逆の場合は結線を逆相(電源コードの◎と◎を入替)にしてください。

商品名	口径 (ミリ)	電圧 (V)	出力 (KW)	風量 (M ³ /分)	風圧 (mmAq)	自重 (KG)	型式	メーカー	電源コードの太さ(スケア)					商品コード
									10M	20M	30M	40M	50M	
ファン (送風機)	200	100	0.13	20	25	9	WA-201	大西	2.0	2.0	2.0	2.0	2.0	07901
	300	100	0.55	70	30	18	WA-301	大西	2.0	2.0	3.5	3.5	5.5	07911
	400	200(三相)	1.5(2馬力)	110	50	35	WA-402	大西	2.0	2.0	2.0	3.5	3.5	07936
	500	200(三相)	3.7(5馬力)	190	70	64	WA-502	大西	2.0	3.5	5.5	8.0	8.0	07946
	防爆型	300	100	0.55	70	30	25	WB-301	大西	2.0	2.0	3.5	3.5	5.5
ジャンボファン (各種)	615(スーパーウィン)	200(三相)	1.5(2馬力)	320	—	68	SW-150	大西	2.0	2.0	2.0	3.5	3.5	07966
	615(どかファン)	200(三相)	1.5(2馬力)	340	—	68	SJ-600	スイデン	2.0	2.0	2.0	3.5	3.5	07967
	615(ジャンボファン)	200(三相)	1.5(2馬力)	340	—	65	JF-560	サンキ	2.0	2.0	2.0	3.5	3.5	07968
ブ小	23×37	100	0.46	1.2~2.7	—	2	RB-30L	日立	2.0	2.0	3.5	3.5	5.5	07971
	23×37	(コードレス)	急速充電14分	2	—	2	RB-18D	日立	—	—	—	—	—	07973
ブ中	24	100	0.65	3.5	—	2	PSV-600	リョービ	2.0	2.0	3.5	5.5	5.5	07979
ブ大	113	100	1.05	9	—	4	UB-61	マキタ	2.0	3.5	5.5	8.0	—	07975
	113	(コードレス)	急速充電60分	3	—	3	GWC-36	B & D	—	—	—	—	—	07977
床用ファン	420×70	100	0.27	20~71	30	15	FR-300	ペンギン	2.0	2.0	2.0	2.0	3.5	07981
熱風ドライヤー	62×10	100	1.0	1	最高温度450°	1	ND-881	白光	2.0	3.5	5.5	8.0	8.0	07991

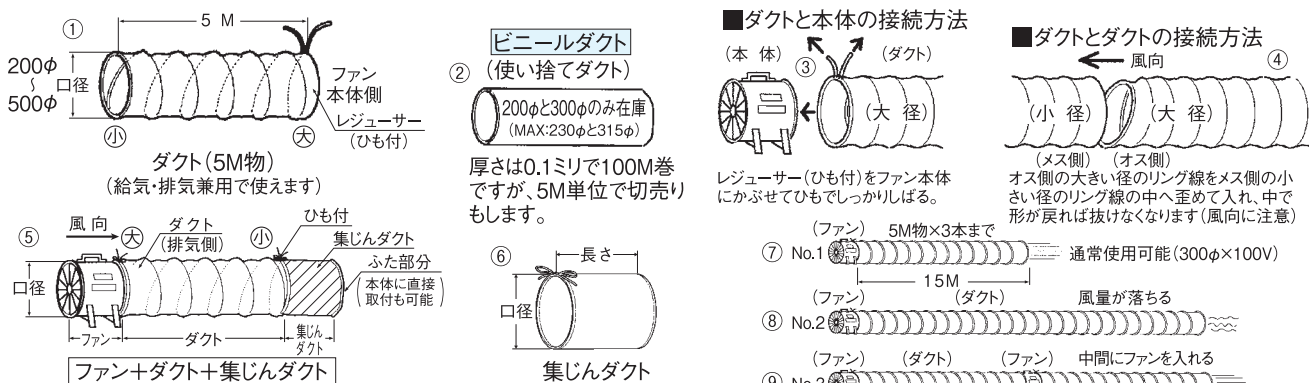
- ファン1台でダクトは口径200φと300φなら15Mまで、400φなら25Mまで、500φなら35Mまで延ばして使えます。それ以上長くと風量が半分以下になりますので、中間にもファンを入れてください→80の図参照
- 防爆型の電源(一次側)コードは5M付で、等級はd2G4合格品です。また防爆用のダクトにはアース線が付いていますので必ずファン本体に接続してください。
- スーパーウィン(SW-150型)と、どかファン(SJ-600型)と、ジャンボ(JF-560型)は大風量、低騒音(77デシベル)で50M先まで風が届きますが、モーターに負荷が掛かり過ぎたり、風圧でダクトが飛んでしまうのでダクトは取付けられません。
- コードレスタイプの電池(バッテリー)に発電機からの充電は厳禁です。
- コードレス型は100%放電する(使い切る)前に必ず充電してください。

別途レンタル ダクト(風管)→80 スペア電池: RB-18D型用→EB-12B型
: GWC-36型用→BL-1536型



80 ダクト(風管)・集じんダクト

ダクト・集じんダクト



商品名	口径 (ミリ)	長さ (M)	形状	型式	自重 (KG)	用途	商品コード
	300	5.0	スパイラル	S-305	5.0	給気・排気兼用	08011
	300	5.0	スパイラル(特殊)	S-305B	6.0	防爆用(アース付)兼用	08021
	400	5.0	スパイラル	S-405	7.0	給気・排気兼用	08031
	500	5.0	スパイラル	S-505	10.0	給気・排気兼用	08041
集じんダクト	200	0.4	円筒	SD-204	0.3	ファン(送風機)の風をキレイに出します	08051
	300	0.6	円筒	SD-306	0.5	(排気用のみ)	08052
	400	0.8	円筒	SD-408	1.5		08053

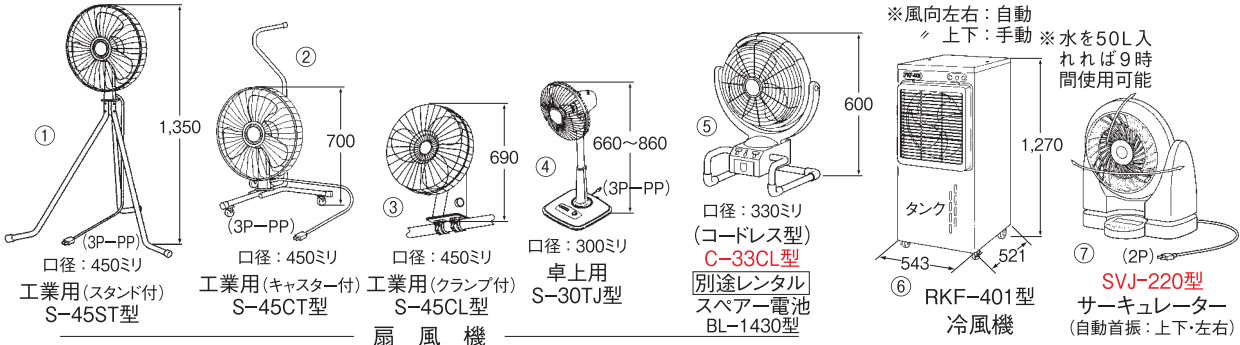
- レジャーサー: 片方の端部だけ口径が大きくなっているため本体にかぶせれば付属のひもで使えます。
- ファン1台でダクトは口径200φと300φなら15Mまで、400φなら25Mまで、500φなら35Mまで延ばして使えます。それ以上長くと風量が半分以下になりますので、中間にもファンを入れてください(上図No.3参照)
- ファン本体との接続部分のダクトはレジャーサー(ひも付)の付いた物を必ず使用してください(付かない物もありますので)

別売品 ビニールダクト(5M単位): 200φと300φ×長さ(M)
集じんダクト: 200φ×0.4M・300φ×0.6M・400φ×0.8M

コードレス型も始めました。

81 扇風機・冷風機・サーキュレーター

冷風機 水を気化して冷気を送りますので、周囲の温度より最大6度～8度低い冷気が出ます。排熱がありませんのでダクトは不要です。

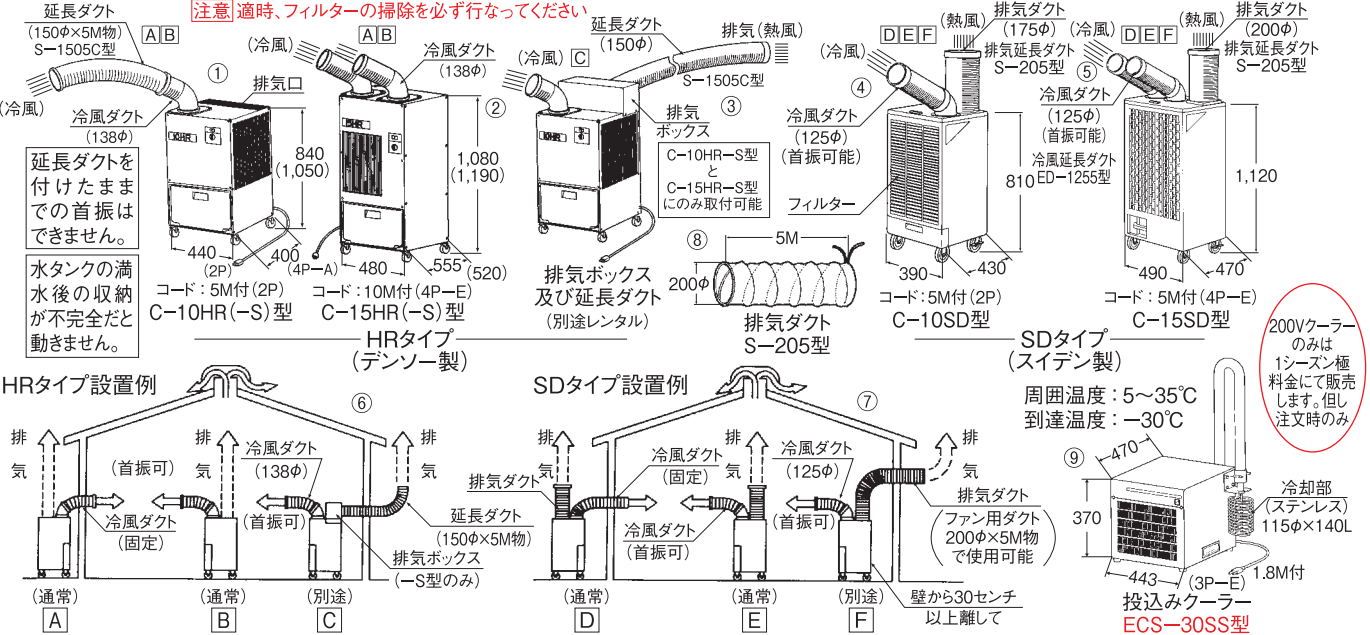


商品名	型式	備考	電圧 (V)	出力 (W)	自重 (KG)	メーカー	最大能力	電源コードの太さ(スケア)					商品コード	
								10M	20M	30M	40M	50M		
扇風機	工業用(スタンド付)	S-45ST	口径: 450ミリ	100	220	12	三菱他	190M ³ /分	2.0	2.0	2.0	2.0	2.0	08101
	工業用(キャスター付)	S-45CT	口径: 450ミリ	100	220	12	三菱他	190M ³ /分	2.0	2.0	2.0	2.0	2.0	08102
	工業用(クランプ付)	S-45CL	口径: 450ミリ	100	220	10	三菱他	190M ³ /分	2.0	2.0	2.0	2.0	2.0	08103
	卓上用	S-30TJ	口径: 300ミリ	100	42	4	山善	40M ³ /分	2.0	2.0	2.0	2.0	2.0	08105
	コードレス	C-33CL	口径: 330ミリ	14	—	4	マキタ	1充電でⓂなら80分	—	—	—	—	—	08107
冷風機	RKF-401	口径: 400ミリ	100	178	45	静岡	水蒸発量: 5.3L/時	2.0	2.0	2.0	2.0	2.0	08111	
サーキュレーター	SVJ-220	口径: 220ミリ	100	36	3	山善	65M ³ /分	2.0	2.0	2.0	2.0	2.0	08121	

どの機種も冷風ダクトの自動首振が可能です。月極かシーズン極(1シーズンは3ヶ月)がお得です。

82 スポットクーラー・投込みクーラー・解氷機

運転可能条件(温度×湿度): 25℃×50%～45℃×40%(冷風が出てタンクに水がたまらない事がありますが、そのまま使えます)

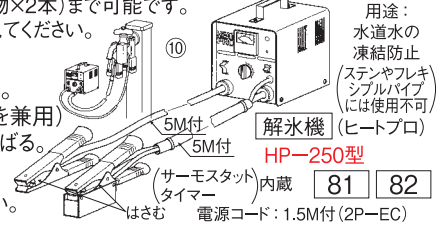


※フロア排出抑制法点検(簡易点検)については別途お問い合わせください。 ※1M²(ヘーバー)とは1M×1Mの平面の面積 ※水を室温以下に冷却

商品名	用途	型式	最大能力	電圧 (V)	消費電力 (W)	積込高さ (ミリ)	電流 (A)	自重 (KG)	メーカー	適応面積	電源コードの太さ(スケア)					商品コード	
											騒音	10M	20M	30M	40M	50M	
スポットクーラー	1～2人用	C-10HR	2,150kcal/時	100	830(1.1馬力)	1,150	9.6	44	デンソー	11M ² 用 58デシベル	2.0	3.5	5.5	5.5	8.0	08201	
	1～2人用	C-10HR-S	2,150kcal/時	100	770(1.0馬力)	1,280	8.2	38	デンソー	11M ² 用 58デシベル	2.0	3.5	5.5	5.5	8.0	08211	
	1～2人用	C-10SD	1,900kcal/時	100	850(1.1馬力)	1,060(970)	9.8	38	スイデン	11M ² 用 67デシベル	2.0	3.5	5.5	5.5	8.0	08221	
	2～4人用	C-15HR	3,800kcal/時	200(三相)	1,500(2.0馬力)	1,440	5.8	64	デンソー	20M ² 用 64デシベル	2.0	2.0	2.0	3.5	3.5	08206	
	2～4人用	C-15HR-S	3,800kcal/時	200(三相)	1,600(2.1馬力)	1,440	5.6	61	デンソー	23M ² 用 64デシベル	2.0	2.0	2.0	3.5	3.5	08216	
	2～4人用	C-15SD	3,400kcal/時	200(三相)	1,700(2.3馬力)	1,300	5.8	73	スイデン	23M ² 用 70デシベル	2.0	2.0	2.0	3.5	3.5	08226	
投込みクーラー		ECS-30SS	-30℃	100	400(0.5馬力)	370	8.5	27	東京理科器	ステンレスパイプ 115φ×140L	2.0	2.0	2.0	3.5	3.5	08261	
解氷機		HP-250	80℃	100	1,350(1.8馬力)	215	15.2	15	イクラ	15A～20A 21.7～27.2寸	2.0	5.5	8.0	—	—	08271	

- 電源が200V(三相)のタイプは電源の結線が逆相だと始動しませんので、その場合には現場の分電盤の中で電源コードのⓂとⓂを入替えてください。
- 排気を外に出すには上図の様にHRタイプとSDタイプでは少し方法が違います。HR-Sタイプの場合は排気ボックス(別途レンタル)を取付けて ※資料FAXLします。からそこに排気ダクトを取付けてください。排気ボックスは取付けて出庫します。なおダクトの延長は全長で10M(5M物×2本)まで可能です。
- 赤帽車で運搬の場合は表中の積込高さに注意してください。上表の積込高さⓂの共通事項の赤帽車の明細を見てください。

別売品 HRタイプ用排気ボックス: C-10HR-S型用→HB-10型 C-15HR-S型用→HB-15型
 〃 延長ダクト: S-1505C型(150φ×5M物)で用途は冷風・熱風(排気)用に共通です。
 SDタイプ用排気延長ダクト(ファン用ダクトと共用): S-205型(200φ×5M物)で175φと200φ用を兼用
 本体の排気ダクトにこちら(200φ)をかぶせてレジャーサー部のひもでしぼる。
 〃 冷風延長ダクト: ED-1255型(125φ×5M物)



別売品 ビニールダクト: 200φ×長さ(切売りで5M単位) ※かぶせてヒモでしぼるかガムテープで留めてください。

扇風機・冷風機・サーキュレーター

スポットクーラー・投込みクーラー・解氷機

200Vクーラーのみは1シーズン極料金にて販売します。但し注文時のみ

丸窓

排ボ

排ボ

排ボ

山

用途: 水道水の凍結防止(ステンレスパイプには使用不可)

解氷機 HP-250型

81 82

電源コード: 1.5M付(2P-EC)

風の出る大容量の電気ファンヒーターが登場しました。

83 ヒーター・電気ファンヒーター・熱風ドライヤー

① ミニヒーター (片手で楽々) MH-1H型

② ホットガン (風向調整可) HG-30RS型

③ ブルーヒーター (対流ファン付) BH-811型

④ ファンヒーター (静音運転) FH-326型

⑤ 灯油(タンク入) 灯油ポンプ (別売品)

⑥ 熱風ドライヤー (ノズル) ND-881型

⑦ 電気ファンヒーター DH-10KT型

注意 コンセントでの入切は禁止です

1. 広い空間での暖房に最適です(閉所用)
 2. 灯油でなく電気式で風が出ます。
 3. 風は5M先まで届きます。
 4. 角度・温度調整(ダイヤル式)が可能です。
 5. サーマスタット内蔵なので、もし作動した時はスイッチをOFFにして10分間待ってください。
 6. 逆相の時はファンは回りませんが、ヒーターは機能しません。⑧と⑨を入替えてください。

型式: DF-10KT 電源: 200V×三相
 出力: 10KW(10,000W) 口径: 435ミリ
 電流: 28A(大容量注意)
 風量: 22M³/分(200φファン相当)
 電源コード: 5.5スクエア×10M(4P-T)付
 自重: 26KG 商品コード: 08331
 別途料金 電源コードに4Pプラグ取付: 20A用と30A用があります。

商品名	方式	発熱量		型式	出力 (W)	燃焼量 (L/時)	タンク容量 (L)	外形寸法(ミリ) 巾×奥行×高さ	自重 (KG)	商品コード
		(Kcal/時)	目安(閉所コンクリート) 最大 (M ²)							
ミニヒーター	温風	8,500	57	MH-1H	80	0.94	(灯油) 10	276×781×356	15	08301
ホットガン	小型ジェットヒーター	6,300/8,800	59	HG-30RS	35	0.65/0.91	(灯油) 7	255×535×420	12	08306
ブルーヒーター	温風	2,800/8,000	55	BH-811	305	0.34/0.97	(灯油) 11	360×508×626	15	08311
ファンヒーター	赤外線	780~3,200	22	FH-326	148	0.12~0.40	(灯油) 5	470×195×450	11	08321
電気ファンヒーター	温風	1,040~8,350	57	DH-10KT	10,000	200V×三相	(電気)	700×510×895	26	08331
熱風ドライヤー	熱風	~450°C	ノズル口(62×10)	ND-881	1,000	100V×単相	(電気)	245×70×185	1	07991

別売品 灯油(18ℓポリタンク入) 灯油ポンプ 別途料金 DH-10KT型の付属電源コードに4Pプラグ取付: 20A用と30A用あり

すべて熱源は電気です。電気ストーブはほとんどの機種は風が出ませんが、セラミックヒーターは風が出ます。

84-1 電気ストーブ・ホットパイプヒーター・セラミックヒーター・スチロールカッター

① ES-122K型 (キャスター付)

② ES-212K型 (キャスター付)

③ ER-15KV型 (キャスター付 横向き不可)

④ ER-10LS型 (キャスター付)

⑤ ER-11L型 (キャスター付)

⑥ EW-103型 (首振り可能)

⑦ EW-11L型 (首振り不可)

⑧ EH-100型 (首振り可能)

用途: 乾燥・除湿・加熱 (ダクトで室内やボックスに熱風を吹き送れます)

電気ストーブの様な通常の暖房には向きません

温度調節ダイヤル (デジタルもあり)

DF-L12型 (首振り可能)

DF-J12型 (首振り不可) (5時間でオートオフ)

セラミックヒーター (こちらの風が出ます)

コード端末: 100V(2P) 200V(3P-N)

商品名	方式	発熱量		電圧 (V)	出力 (W)	電流 (A)	備考	外形寸法(ミリ) 巾×奥行×高さ	自重 (KG)	主な用途					メーカー	電源コードの太さ(スクエア)					商品コード
		(Kcal/時)	型式							10M	20M	30M	40M	50M							
電気ストーブ	赤外線	100~1,030	ES-122K	100	120~1,200	12.8	首振り不可・車付	412×453×1,030	8.5	室内暖房	サンデン	2.0	5.5	8.0	8.0	14.0	08401				
		60~835	ER-10LS	100	75~1,000	10.7	首振り不可・車なし	330×365×800	4.5	室内暖房	ダイキン	2.0	3.5	5.5	8.0	8.0	08402				
		395・810	EW-103	100	470・970	10.3	首振り可・車なし	300×300×666	3.5	室内暖房	トヨトミ	2.0	3.5	5.5	8.0	8.0	08403				
		420・835	EW-11L	100	500・1,000	10.7	首振り不可・車なし	300×300×666	3.0	室内暖房	トヨトミ	2.0	3.5	5.5	8.0	8.0	08404				
		180~1,800	ES-212K	200(単相)	210~2,100	22.4	首振り可・車付	412×453×1,342	10.0	室内暖房	サンデン	2.0	3.5	5.5	8.0	14.0	08406				
		60~1,250	ER-15KV	200(単相)	75~1,500	16.0	首振り不可・車付	300×360×1,080	6.0	室内暖房	ダイキン	2.0	3.5	5.5	5.5	8.0	08407				
セラミックヒーター	温風	転倒時にOFF	DF-J12	100	600・1,200	12.8	首振り不可・車なし	260×130×385	2.5	10~13M ²	ヤマゼン	2.0	5.5	8.0	8.0	14.0	08431				
		オーバーヒート	DF-L12	100	600・1,200	12.8	首振り可・車なし	290×190×450	4.1	室内・個人用	ヤマゼン	2.0	5.5	8.0	8.0	14.0	08432				
ホットドライヤー	熱風	常温~200°C	HD-1.5E	100	1.5 (2.0馬力)	16.0	吸込75ミリ 吐出50ミリ	508×327×499	25.0	乾燥・除湿	スイデン	2.0	2.0	2.0	3.5	3.5	08411				
		常温~200°C	HD-6.0F	200(三相)	6.0 (8.0馬力)	18.0	吸込100ミリ 吐出75ミリ	561×343×499	28.0	乾燥・除湿	スイデン	3.5	5.5	8.0	14.0	14.0	08416				
パイプヒーター (水の加熱専用)	電熱	30°C~80°C	AW-101	100	1.0 (1.3馬力)	10.7	付	130 8×410	1.1	バケツ用	ハ光	2.0	3.5	5.5	8.0	8.0	08421				
		温度調節機能なし	BA-102	100	2.0 (2.7馬力)	21.3	なし	210 12×780	1.6	水槽用	ハ光	3.5	8.0	14.0	14.0	22.0	08422				
			BA-103	100	3.0 (4.0馬力)	32.0	なし	210 12×780	1.8	水槽用	ハ光	5.5	14.0	14.0	22.0	38.0	08423				
			BA-210	100	3.0 (4.0馬力)	9.6	付	140 10×630	3.6	水槽用	ハ光	2.0	2.0	3.5	5.5	5.5	08425				
		温度調節機能なし	BW-202	200(三相)	2.0 (2.7馬力)	6.4	付	100 10×630	3.9	水槽用	ハ光	2.0	3.5	5.5	5.5	8.0	08426				
			BW-203	200(三相)	3.0 (4.0馬力)	9.6	付	130 12×760	5.0	水槽用	ハ光	2.0	5.5	8.0	8.0	14.0	08427				
		BW-205	200(三相)	5.0 (6.7馬力)	16.0	付	130 12×760	5.0	水槽用	ハ光	2.0	5.5	8.0	8.0	14.0	08427					
		温度調節機能なし	BA-210	200(三相)	10.0 (13.3馬力)	32.0	なし	200 12×790	6.5	水槽用	ハ光	5.5	8.0	14.0	22.0	22.0	08428				
BA-215	200(三相)	15.0 (20.0馬力)	48.0	なし	150 12×830	7.6	水槽用	ハ光	8.0	14.0	22.0	38.0	38.0	08429							

⑧ ドラム缶 (200ℓ用)

⑨ モールド部 ※必ずアースをとってください(どの形式もアース線1M付)

⑩ シース

⑪ 温度調節ダイヤル

⑫ 取付金具 (スライド式)

⑬ 水槽

⑭ 別売品 スチロールカッター

AW-101型 (バケツ)

パイプヒーター (電気式水専用加熱器)

関連商品 熱風ドライヤー→79 投込みクーラー→82 ラバーヒーター(缶を温める)84-2→62-2の下

別売品 ラバーヒーター (缶を温める) 84-2 → 62-2の下

別売品 スチロールカッター

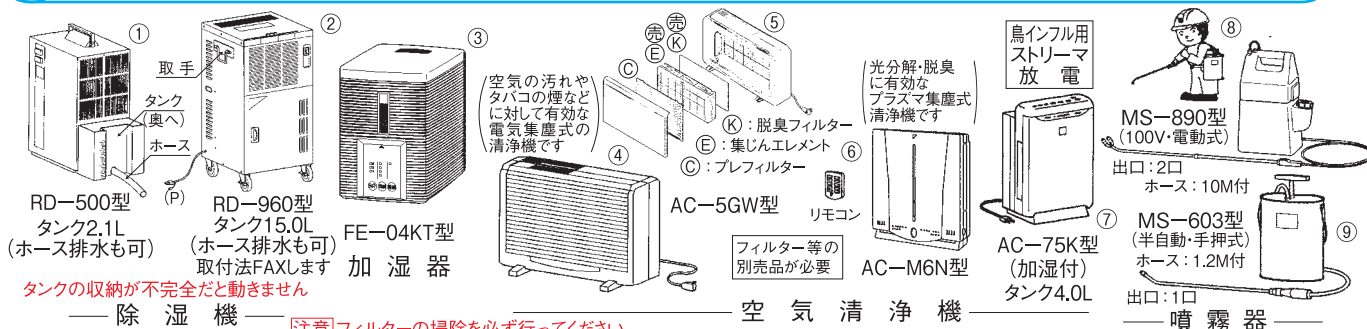
別売品 FAXします

ヒーター・電気ファンヒーター

電気ストーブ・ホットパイプヒーター・セラミックヒーター

AC-75K型は強毒性鳥インフルエンザウイルスを100%分解・除去する空気清浄機で、しかも加湿機能付

85 除湿機・加湿器・空気清浄機・噴霧器



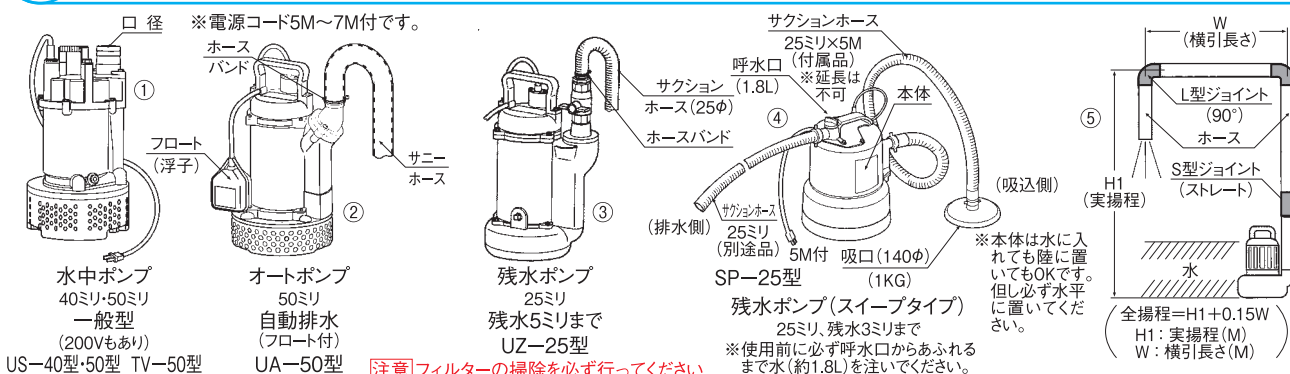
商品名	型式	電圧 (V)	出力 (W)	能力	外形寸法(ミリ) 巾×奥行×高さ	自重 (KG)	備考	メーカー	電源コードの太さ(スケア)					商品コード
									10M	20M	30M	40M	50M	
除湿機	RD-500	100	200	5.0 L/日	330×230×500	9.0	広さ:10~15M ² (3~4.5坪)用	日立	2.0	2.0	2.0	2.0	2.0	08501
	RD-960	100	590	9.6 L/日	390×430×835	33.0	広さ:25~40M ² (8~13坪)用	ナカトミ	2.0	2.0	3.5	3.5	3.5	08511
加湿器	FE-04KT	100	342	0.4 L/時	204×267×274	2.7	広さ:15M ² (4.5坪)用 タンク:3.4L	松下	2.0	2.0	2.0	2.0	2.0	08521
空気清浄機	AC-5GW	100	70	5.0M ³ /分	666×196×419	14.0	広さ:30M ² (9坪)用 電気集塵式	ダイキン	2.0	2.0	2.0	2.0	2.0	08531
	AC-M6N	100	22	6.0M ³ /分	400×198×498	7.0	広さ:38M ² (11.5坪)用 プラズマ式	ダイキン	2.0	2.0	2.0	2.0	2.0	08532
	AC-75K	100	164	7.5M ³ /分 0.6L/時	395×283×610	12.0	広さ:46M ² (14坪)用 ストリーマ式	ダイキン	2.0	2.0	2.0	2.0	2.0	08536
噴霧器	MS-890	100	24	600cc/分	317×190×410	2.5	タンク:10.0L(電動)2頭口ノズル	キンボシ	2.0	2.0	2.0	2.0	2.0	08541
	MS-603 (手押し式)(半自動)	30cc/分	260×160×330	2.2	タンク: 9.0L(手押し)1頭口ノズル	キンボシ	-	-	-	-	-	-	08546	

- 除湿機はホースで排水も可能です。但しRD-960型はタンクを外してホースをセットになります。
- 加湿器は水分中のカルシウムやマグネシウムの残留物を取り除くためのクリーニングフィルター付です。
- 空気清浄機のAC-75K型はストリーマ放電を利用し、ウイルスや細菌を100%分解・除去します。もちろんタバコ等のニオイも分解します。しかも加湿機能も付いております。フィルターは3種類付いていますが今までより長持ちする様になりました。

別売品 除湿機用排水ビニールホース(15ミリ) 空気清浄機(AC-5GW型)用脱臭フィルター及び集じんエレメント (AC-M6N型)用脱臭フィルター及び光触媒フィルター (AC-75K型)用脱臭フィルター及びブリーツ・加湿フィルター

泥水や汚物は吸えません。ホースもレンタルします。テストポンプ→[49]

86 水中ポンプ・オートポンプ・残水ポンプ



型式	商品名	使用ホース	ホース口径 (ミリ)	全揚程 (M)	最大揚程 (M)	吐出量 (L/分)	最大吐出量 (L/分)	電圧 (V)	出力 (W)	最大外径 (ミリ)	全高 (ミリ)	自重 (KG)	電源コードの太さ(スケア)					備考	商品コード	
													10M	20M	30M	40M	50M			
水中ポンプ (200Vもあり)	US-40	サニーホース	40	1.5	5	7.5	130	250	100	250	235	390	17.0	2.0	2.0	2.0	2.0	2.0	一般型	08601
	US-50		50	2.0	8	11.5	130	280	100	400	235	390	17.0	2.0	2.0	2.0	3.5	3.5	一般型	08602
	TV-50		50	2.0	15	20.0	200	400	200(三相)	1,500	240	392	19.5	2.0	2.0	2.0	3.5	3.5	一般型	08606
オートポンプ	UA-50	50	2.0	8	10.5	100	190	100	400	235	435	18.0	2.0	2.0	2.0	3.5	3.5	自動排水	08611	
残水ポンプ (清水用)	UZ-25	サクシオンホース	25	1.0	7	10.0	20	50	100	400	250	380	20.0	2.0	2.0	2.0	3.5	3.5	設置は水中に	08621
	SP-25 (スリーブタイプ)		25	1.0	5	8.0	25	60	100	480	240	307	12.0	2.0	2.0	3.5	3.5	5.5	設置は水中でも陸上でもOK	08622

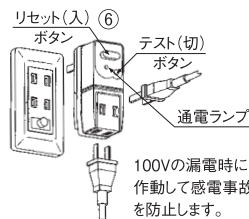
- 200VのTV-50型は電源を入れた時に上から見て反時計(左)廻りが正常です。もし逆方向だと能力が落ちますので、その時には分電盤で電源コードを逆相(⊕と⊖を互替)にしてください。4P×20A用プラグ付です。
- 残水ポンプのスリーブタイプ(SP-25型)は本体を水に入れても、陸に置いても使用できますが、必ず本体を水平に設置してください。
- オートポンプは起動水位(調節可能):520ミリ、停止水位:135ミリです。水位が135ミリになると自動的に停止し、520ミリになると始動します。
- ポンプには熱感知器(サーマルリレー)が内蔵されていますので運転中に、もし空運転で本体が熱を感知して作動し、モーターが停止しても、しばらく時間が経つと本体の温度が下がりますので自動的に再始動します。

別売品 サニーホース: 40ミリ・50ミリ(5M単位) サクシオンホース: 25ミリ(5M単位)
ホースバンド: 40ミリ・50ミリ・25ミリ

別途レンタル サニーホース: 40ミリ・50ミリ(5M物と10M物)これより長い物は販売 }もし20M物がレンタルで必要なら10M物をサクシオンホース: 25ミリ(5M物と10M物)これより長い物は販売 }2本とジョイント1ヶ(レンタル品あり)で使う。ジョイント各種(S型・L型・U型) 電源コード→[54]



ポンプの用語 全揚程(M): 通常この高さまでの使用がおすすめ
最大揚程(M): ここまで揚がるが、ほとんど水が出ない
吐出量(L/分): 全揚程の高さの時の水量
最大吐出量(L/分): ホースを付けない場合のポンプ出口の水量
※従って一般的には全揚程内での使用で考えてください。



ビリビリガード →[54-2]

除湿機・加湿器・空気清浄機・噴霧器

水中ポンプ・オートポンプ・残水ポンプ

アスベストやダイオキシンの吸込みには使用できません。背負い型のコードレスタイプ(キャディ)もあります。

87 掃除機・スーパードリル・ポリッシャー

(手押し・静電掃除機)

長いコード・細いコード(特にコードリール)の使用は故障のもと、一本物の太いコードを使ってください→54

掃除機

100-ST型 (業務用) ※粉じん専用 (400×400×650H)

300-VM型 (強力型) ※必ず底部に水を入れてください。(530×600×800H)

101-MA型 (万能型) ※水もOK (410×490×700H)

102-AT型 (肩掛型) ※水もOK (200φ×590H)

53-CC型 (家庭用) ※セメントの粉末は禁止(目づまりでモーターが焼ける)

101-CV型 (クリンルーム用) ※販売のみです
1. 排気がきれいなので微粉じん専用
2. ウルパフィルターを使用している

G-405R型 (クリンルーム用) ※へパフィルターを使用している
G-405R型を使用後はへパフィルターのみお客様で処分してください。(当方へ戻ると有料処分) ウレタンフィルターは戻してください。

Z0-TB型 (背負い型) テールバック

E-110型 (背負い型) キャディコードレス (248×207×451H) 2時間充電 15~16分使用

MC-30G型 (コードレス型) 5時間充電で通常: 30分間 強力: 10分間

20-XG型 (コードレス型) 2.5時間充電で通常: 40分間 強力: 7分間 肩掛けベルト内蔵

※カプセルとフィルターの掃除はこまめにしてください。

掃除機用付属品
① 床用吸口
② 水用吸口
③ プラパイプ
④ アルミパイプ
⑤ スキマ用吸口
⑥ タナ用吸口
⑦ ホース(2M物) 300VM型のみ5M物
⑧ 曲り管

- 掃除機の返却時にはタンク内のゴミや水等を処分してください。当方で処分する場合は有料になります。
- 100-ST型・300-VM型・53-CC型・101-CV型・G-405R型・20-XG型・Z0-TB型・E-110型では水は吸えません。
- 101-MA型・102-AT型は水が入ったまま横倒しにしないでください。モーター焼けの原因になります。
- 水を吸込んでフィルターが濡れたまま乾いた粉じんを吸うとフィルターが目づまりして、モーターが焼けます。
- 101-CV型のウルパフィルター・G-405R型のへパフィルターは必ず交換しますので買ってください。
- 真空掃除機: 電動の送風機により負圧(吸込み)にした容器の中にゴミを吸引し、フィルターで空気と分離する掃除機です。

※下表の掃除機の内真空掃除機は用途欄に●印があります。なおバキュームクリーナーとも呼ばれます。

商品名	用途	型式	電圧(V)	出力(W)	タンク容量(L)	コード長さ(M)	自重(KG)	メーカー	電源コードの太さ(スケア)					商品コード
									10M	20M	30M	40M	50M	
掃除機	業務用 ●粉じん専用	100-ST	100	1,000	13.0	10	12.8	日立	2.0	3.5	5.5	8.0	8.0	08701
	強力型 ●粉じん専用	300-VM	100	1,150	4.0	10	18.5	加賀一	2.0	5.5	5.5	8.0	14.0	08711
	万能型 ●水も可能	101-MA	100	1,010	18.0	8	15.0	スイデン	2.0	3.5	5.5	8.0	8.0	08713
	肩掛型 ●水も可能	102-AT	100	1,050	4.0	8	6.7	スイデン	2.0	3.5	5.5	8.0	8.0	08721
	家庭用 粉じん専用	53-CC	100	1,000	2.0	5	4.7	日立	2.0	3.5	5.5	8.0	8.0	08731
本体のみ	クリンルーム用 ●ウルパフィルターは販売	101-CV	100	1,000	4.0	8	11.0	スイデン	2.0	3.5	5.5	8.0	8.0	08741
本体のみ	クリンルーム用 ●へパフィルターは販売	G-405R	100	1,050	5.4	8	12.9	パナソニック	2.0	3.5	5.5	8.0	8.0	08746
充電台付	コードレス型 粉じん専用	20-XG	24	-	0.7	-	3.2	日立	-	-	-	-	-	08751
充電器付	コードレス型 カプセル式	CL-140	14.4	-	0.6	-	1.3	マキタ	今テレビで話題!ゴミはゴミ箱に直接ポイ					08766
充電台付	コードレス型 カプセル式	MC-30G	14.4	-	0.6	-	3.6	パナソニック	プチサイクロン・ゴミが見えて直接ポイ					08768
テールバック	背負い型 ●粉じん専用	Z0-TB	100	1,800	5.7	15	4.3	蔵王	2.0	3.5	5.5	5.5	8.0	08726
キャディ充電器付	背負い型 ●粉じん専用	E-110	24	-	2.0	-	5.3	山崎	-	-	-	-	-	08756

別売品 ●ゴミパック: 強力型用・家庭用・クリンルーム用・背負い型用 フィルター(必ず): ウルパフィルター(中古品あり)・へパフィルター ③: ゴミパックの必要な機種
別売レンタル スペア電池: BL-1430型(CL-140型用) SB-110型(E-110型用) 逆接地アダプター: ME-2942I型→54-2

商品名	型式	清掃巾(ミリ)	サイドブラシ直径(ミリ)	能力(M ² /時)	タンク(L)	自重(KG)	メーカー	商品コード
スーパードリル	HA-480	480	なし	1,680	40	20.3	静岡	08761
	HA-650	650	片側・300	2,275	40	22.2	静岡	08762
	KC-550	550	片側・190	1,600	16	8.0	カイザー	08764

ポリッシャー
①9 本体
①8 コード(10M付)
①7 床用ファン→79
①6 プレート(300ミリ/200ミリ)
①5 ブラシ

タフポリッシャー
①21 タフポリッシャー本体
①20 昇圧用トランス M-EK30型をお使いください
①22 (ビス止め)プレート
①23 砥石台
①24 (ナロンワイヤー)ブラシ
①25 (針付き)パット台
①26 パット(パフ) (緑・赤・青・黒)

※パットと砥石は販売のみです。

名称	用途	ブラシ・パット径(ミリ)		
		300	200	350(タフ)
プレート(3本爪)	本体とブラシ/パット台砥石台を接続	PL-3	PL-2	PL-3.5
ブシダ	表面の硬い床の洗浄・つや出し	SI-3	SI-2	-
ナイロン	Pタイル床の洗浄・つや出し	NI-3	NI-2	NI-3.5
ワイヤー	鉄やコンクリートの汚れや石洗い	WI-3	-	WI-3.5
パット台	プレートとパットを接続(針付き)	PD-3.3	PD-2.3	PD-3.5
砥石台	プレートと砥石を接続(ビス止め)	-	-	TD-3.5
緑	一般中間洗浄(#240)	GN-3	GN-2	GN-3.5
茶	ドライスリップ(#120)	BN-3	BN-2	-
赤	ワックスの保守	RD-3	RD-2	-
青	ワックスの洗浄	BE-3	BE-2	-
黒	ワックスの完全剥離	BK-3	BK-2	-

商品名	用途	ブラシ・砥石径(ミリ(インチ))	型式	電圧(V)	出力(W)	自重(KG)	電源コードの太さ(スケア)					商品コード
							10M	20M	30M	40M	50M	
ポリッシャー	床(フロア)用	300 (12)	P-300F	100	1,050	24.3	2.0	3.5	5.5	8.0	8.0	08771
	階段用	200 (8)	P-200K	100	180	14.3	2.0	2.0	2.0	2.0	2.0	08772
タフポリッシャー	床(研磨)用	350 (14)	T-350F	100	1,200	31.2	2.0	5.5	8.0	8.0	14.0	08774

別売レンタル タフポリッシャー用昇圧トランス: M-EK30型→57 (メーカー: 大塚・岡三)

掃除機・スーパードリル・ポリッシャー

30分充電で20分使用可能

CL-140型 (コードレス型)

88 集じん機・ケムトリくん・Vサンダー・高圧洗浄機

(V型集じん機)

※お願い：集じん機は掃除機ではありません。ほこりを吸う機械です。

集じん機 アスベストやダイオキシン用の集じん機は保有していません。もし現場で下記の機械で吸ったら買取になります。

集じん機
 ノズル R-9D型 (コードレスタイプ) ※発電機からの充電は厳禁です。※100%放電(使い切る)する前に必ず充電してください。
 掃除機のCL-140型 →87
 R-25S1型(携帯用) (肩掛ベルト付) コンセント(100V) 405
 ダクト(25ミリ×1.5M物) 除じんレバー ファスナー
 フード コンセント(1,050W) 580
 ⑦フックノズル(別途レンタル) 65A~300Aのパイプ用
 ③ダクト(付属) (45ミリ×5M物) 磁石
 ④ホッパーノズル(溶接点より6センチ~10センチ) 通常付属品
ケムトリくん(集煙機) KEM-25型 (溶接時に出る煙(ヒューム)を吸う専用の機械です。)
 ②プレフィルター(2週間取替) ①メインフィルター(2ヶ月間取替)
 ③ダクト: 5M物(付属品) ④ホッパーノズル(付属品) ⑤フックノズル(別途レンタル)
Vサンダー KVS-300型 (これはサンダーではなく集じん機です。この中に水(必ず入れて) (吸気が最初に通過する本体底部に内蔵の水フィルター(現場で水を入れる)で粉じんを90%近く捕集させるので、ゴミ(紙)パックでの捕集率を10%位に抑えられます。)
 800
 ダクト(32φ) (5M物) ①メインフィルター(別途レンタルまたは販売) ②プレフィルター(販売のみ) 洗えば再使用も可能
集じんカバー お客様の機械と形状が合わない場合がありますので必ず集じん機等と機械(サンダー等)も一緒にお借りください。集じんカバーの組み合わせ→97
 ※集じん機とカバーの組み合わせ [52-1] ※集じん機のダクトとのジョイント部はガムテープを巻いてください。
 CV-A型(黒): カッター100φ(CM-4Y2型)用 巻いてください。
 CV-B型(青): サンダー100φ(PDA-100D型)用
 CV-C型(白): サンダー100φ・125φ(PDA-100D型)用 (PDH-125型)用 ※コンクリートを削り取るダイヤモンドホイールにはこのカバーCを使います→[62-1]

商品名	型式	最大風量 (M ³ /分)	ダクト口径 (ミリ)	電圧 (V)	出力 (W)	ボックス容量 (L)	自重 (KG)	備考	電源コードの太さ(スケア)					商品コード	
									10M	20M	30M	40M	50M		
集じん機	R-9D	1.2	—	12	(コードレス)	0.2	1.0	急速14分充電で充電器付	—	—	—	—	—	08801	㉑
	R-25S1	1.1	25	100	430	5.0	3.1	小型携帯用で肩掛ベルト付	2.0	2.0	2.0	3.5	3.5	08811	㉒
	R-30Y	2.7	32	100	450	—	3.0	小型でメッシュバック付・ダクト5M付	2.0	2.0	3.5	3.5	5.5	08812	㉓㉔
	RG-70	7.0	75	100	400	5.0	44.0	一般型のキャスター付	2.0	2.0	2.0	3.5	3.5	08813	㉕
	EJD-1	11.0	125	100	620	17.0	48.0	100Vの大型で強力なタイプ	2.0	2.0	3.5	5.5	5.5	08814	㉖㉗
ケムトリくん	KEM-25	4.0	45	100	1,500	—	24.0	溶接時の煙(ヒューム)にのみ使用	3.5	5.5	8.0	14.0	14.0	08831	㉘㉙
Vサンダー(集じん機)	KVS-300	1.0	32	100	1,150	4.0	17.5	水フィルターとゴミパックで捕集	2.0	5.5	5.5	8.0	14.0	08841	㉚㉛㉜

- RG-70型とEJD-1型には5M物のダクトとフード(鉄板製ラップ管)が付属しています。
- ケムトリくんは溶接時の煙(ヒューム)専用ですので掃除(集じん)用としては使えません。またエンジンウォルター(エンジン溶接機)からの電源では使用しないでください。モーターが焼けることがあります。
- 返却時には必ずボックス内のゴミを処分してください。当方で処分する(未処理)場合は有料になります。
- ダクトは10Mまでなら延長が可能です。但し長くなる分だけ力は弱まります。
- 濡った粉じん・セメント・水の吸引はできません(モーターがだめになります)
- Vサンダーは一般に言うサンダーでなく、サンダー等を使用してコンクリートを削ったりした時の粉を吸うための集じん機です。
- 上表の右外に㉑印のある機種のみ集じんカバー(A・B・C)が取付可能です。ダクトと集じんカバーのジョイント部にスキマができれば、ガムテープを巻いてください。

別売品 集じん機(R-30Y型)用ゴミ(紙)パック Vサンダー(KVS-300型)用ゴミ(紙)パック
 ケムトリくん(KEM-25型)用メインフィルター(2ヶ月間取替・中古あり) 別途レンタル 集じんカバー: CV-A型(黒)・B型(青)・C型 サンダー: PDA-100D型・PDH-125型
 R-9D型用スベアー電池: EB-12B型 カッター: CM-4Y2型 →70
 KEM-25型用メインフィルター・フックノズル・延長ダクト(45ミリ×2.5M物) ダクトは全長10Mまで延長可能
 RG-70型用延長ダクト: 75ミリ×5M物(ジョイント・バンド付)
 EJD-1型用延長ダクト: 125ミリ×5M物(ジョイント・バンド付) ※延長ダクトのジョイント部はガムテープを巻いてください。

高圧洗浄機 (ガン・ホース付) ストレーナー使用時 ※使用前に必ずエア抜きが必要
 KW-075型 HD-085型 HPJ-8型 KW-155型
スチーム洗浄機 温水で強力洗浄 →18
 1. 温水や蒸気(スチーム)の出る機種ではありません。スチーム洗浄機→18
 2. 水道水以外では使用禁止です。
 3. 給水ホース(必ずアミ)は水道に直結してください。但しHD-085型のみホースの先に別途料金ですがストレーナーを付けられます。従って給水ホースは付属長さ以上への延長はできません。
 4. 吐水ホースは下表の長さまでなら付属分を含めて延長可能です。
 別途レンタル (吐水用)延長ホース: 6ミリ×10M物・9ミリ×10M物
 別途料金 HD-085型のホース先端にストレーナー取付

商品名	型式	電圧 (V)	出力 (KW)	吐出量(径) (L/分)MAX(ミリ)	自重 (KG)	外形寸法(ミリ) 巾×長さ×高さ	使用圧力 (KG/cm ²)	給水ホース (径×長さ)	吐水ホース (径×長さ)	最長ホース長さ (吐水側) (M)	メーカー	電源コードの太さ(スケア)					商品コード	
												10M	20M	30M	40M	50M		
高圧洗浄機(水用)	KW-075	100	1.2	5.0(6φ)	13.0	210×360×230	70	13×5	6×7	7(—)	昭和	2.0	5.5	8.0	8.0	14.0	08891	㉝
	HD-085	100	1.1	7.0(6φ)	19.5	240×420×225	60	15×3	6×8	28(10+10)	アサダ	2.0	3.5	5.5	8.0	14.0	08892	
	HPJ-8	100	0.75	7.3(9φ)	28.0	423×680×800	35	15×10	9×10	30(10+10)	ツルミ	2.0	3.5	5.5	5.5	8.0	08893	
	KW-155	200(三相)	3.2	12.0(6φ)	35.0	350×950×300	150	15×10	6×10	30(10+10)	昭和	2.0	3.5	5.5	5.5	8.0	08894	

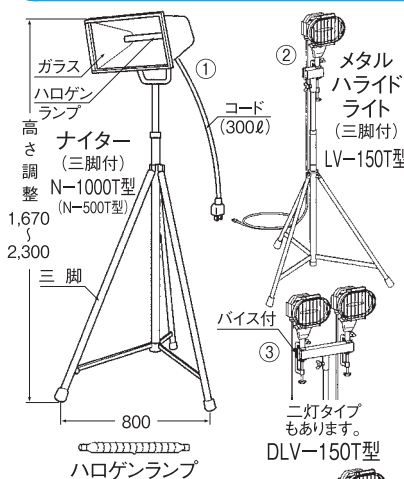
※1MPa=10.2KG/cm² 1KG/cm²=0.0981MPa(メガパスカル) (延長不可) (延長可能) ※()内の長さの延長ホースを使えば最長になります。

集じん機・ケムトリくん・Vサンダー・高圧洗浄機

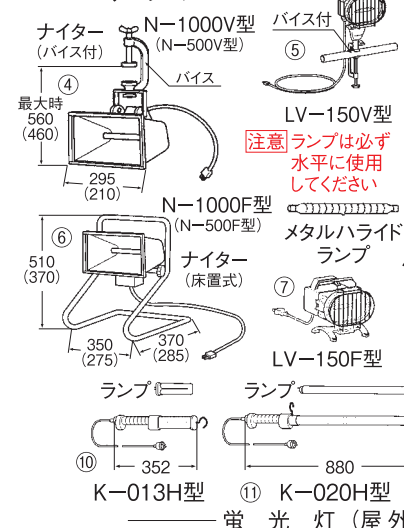
電源は100Vです。メタルハライドライトは150Wで、明るさは15,000Lm(ルーメン)あり、ナイターの800W相当

89 ナイター・蛍光灯・バルーンライト・メタルハライドライト

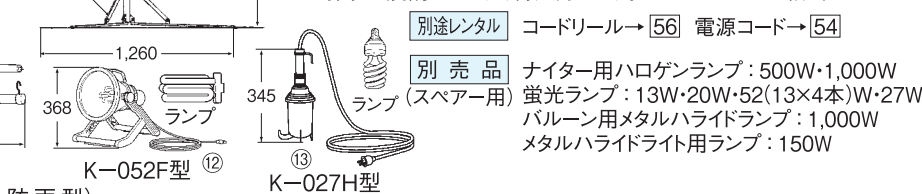
ナイター・蛍光灯・バルーンライト・メタルハライドライト



商品名	形状	出力 (W)	明るさ (Lm)	型式	自重 (KG)	電源コードの太さ(スケア)					商コード
						10M	20M	30M	40M	50M	
ナイター (雨中の使用禁止) ハロゲンランプ	三脚付	500	コード0.3M付 8,300	N-500T	14.1	2.0	2.0	3.5	3.5	5.5	08901
	バイス付			N-500V	2.4	2.0	2.0	3.5	3.5	5.5	08902
	床置き式			N-500F	3.2	2.0	2.0	3.5	3.5	5.5	08903
	三脚付	1,000	コード0.3M付 21,000	N-1000T	15.5	2.0	3.5	5.5	8.0	8.0	08911
	バイス付			N-1000V	3.8	2.0	3.5	5.5	8.0	8.0	08912
	床置き式			N-1000F	5.3	2.0	3.5	5.5	8.0	8.0	08913
蛍光灯 (屋外・防雨型) 白色系	引掛式	13	コード3M付	K-013H	1.0	2.0	2.0	2.0	2.0	2.0	08921
	引掛式	20	コード3M付	K-020H	1.6	2.0	2.0	2.0	2.0	2.0	08922
	床置き式	52(13×4)	コード3M付	K-052F	3.2	2.0	2.0	2.0	2.0	2.0	08926
	引掛式 飛散防止型	27	コード5M付 1,600	K-027H	1.0	2.0	2.0	2.0	2.0	2.0	08923
バルーンライト	三脚付	1,000	112,000	B-1000T	53.2	2.0	3.5	5.5	8.0	8.0	08931
メタルハライドライト (屋外・防雨型) 白色系	三脚付	150	コード3M付 15,000 (ナイターの800W相当)	LV-150T	7.3	2.0	2.0	2.0	2.0	2.0	08941
	バイス付			LV-150V	3.6	2.0	2.0	2.0	2.0	2.0	08942
	床置き式			LV-150F	5.7	2.0	2.0	2.0	2.0	2.0	08943
	二灯タイプ			三脚付	150×2	30,000	DLV-150T	11.1	2.0	2.0	2.0



1. バルーンライトはメタルハライドランプ使用で1,000W×1本 適合発電機の出力：1.7KVA以上 コード長さ：2M バルーン：8.7KG 安定器：23.0KG ボール：8.1KG 開脚部：13.4KG
2. バルーンライトを消灯してすぐにコンセントを抜くとバルーンが破損しやすくなります。しばらくファンを回転させてランプを冷やしてください。
3. ナイターのハロゲンランプを点灯中に横方向に10度以上傾けないでください。高熱のためランプが切れやすくなります。
4. 蛍光灯は他のランプより高温になりません。また明るさは同じW数なら、ハロゲンの5倍強力です。
5. 付属の電源コードを巻いたまま電流を7A(700W)以上流すと、熱を発生してコードが溶けます。必ず全部引出してから使用してください。
6. メタルハライドライトは屋外使用可能で、安定器内蔵・寿命10,000時間・一度消してもすぐ再点灯します。ナイターの800W相当



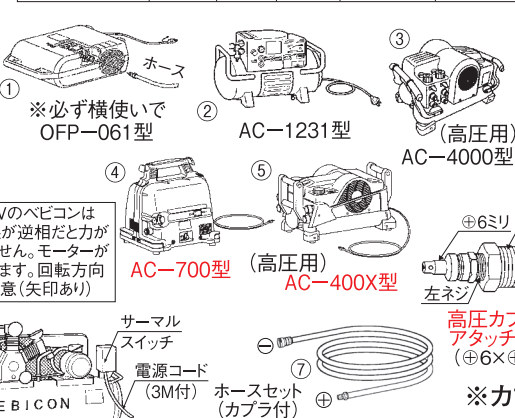
別売レンタル コードリール→[56] 電源コード→[54]

別売品 ナイター用ハロゲンランプ：500W・1,000W
蛍光灯：13W・20W・52(13×4本)W・27W
バルーン用メタルハライドランプ：1,000W
メタルハライドライト用ランプ：150W

90 ベビコン(コンプレッサー)

ベビコン

型式	電圧 (V)	出力 (KW) (馬力)		タンク容量 (L)	吐出量 (L/分)	最高圧力 (KG/cm ²) (MPa)		取出口 (ミリ×個)	外形寸法(ミリ) 市×高さ×奥行	自重 (KG)	電源コードの太さ(スケア)					商コード
		(KW)	(馬力)			(KG/cm ²)	(MPa)				10M	20M	30M	40M	50M	
OFF-061	100	0.6	0.8	5	60	9.0	0.88	⊕カブラ：6×1 ⊖オネジ：6×1	360×545×245	23	2.0	2.0	3.5	5.5	5.5	09001
AC-700	100	1.2	1.6	5	70	9.8	0.96	⊖カブラ：6×1	400×432×290	12	2.0	5.5	8.0	8.0	14.0	09031
AC-1231	100	1.1	1.5	20	120	9.8	0.96	⊖カブラ：6×2	630×378×250	32	2.0	3.5	5.5	8.0	14.0	09002
AC-4000	100	1.3	1.7	8	140/100	9.0/25.0	0.88/2.45	低圧⊖カブラ：6×2 高圧⊖カブラ：6×2	326×335×547	18	2.0	5.5	8.0	14.0	14.0	09003
AC-400X	100	1.3	1.7	8	140/100	9.0/25.0	0.88/2.45	低圧⊖カブラ：6×2 高圧⊖カブラ：6×2	536×333×314	15	2.0	5.5	8.0	14.0	14.0	09033
TFP-07	200 (三相)	0.8	1.0	39	75	10.2	1.00	⊖カブラ：8×1	770×675×350	48	2.0	2.0	2.0	2.0	2.0	09006
2.20P-8.5TA	200 (三相)	2.2	3.0	80	240	9.5	0.93	⊖カブラ：8×2	1,280×772×375	117	2.0	2.0	3.5	3.5	5.5	09008



1. もっと手軽なホコリの吹き飛ばしにはブロワがあります→[79]
2. 圧力開閉式(規定圧力でモーターが停止し、圧力低下すると再起動)のオイルフリー方式で、給油は不要です。
3. 圧力調整弁付ですので使用する機械の指定圧力に調整してから使用してください。機械を傷めます。
4. コードリールでの使用はおすすめできません。1本物の電源コードがおすすです→[54]
5. 機種により異常時保護機能が有り、電圧降下や容量不足の場合は運転が止まります。
6. 低圧(通常)と高圧はカブラの形状が異なります。

別売レンタル エアガンセット(AGS-610型)：エアガン+6ミリホース10M物(カブラ付)
高圧エアガンセット(HAGS-610型)：高圧エアガン+高圧6ミリホース10M物
ホースセット(HS-605型)：6ミリホース5M物(カブラ付)
ホースセット(HS-610型)：6ミリホース10M物(カブラ付)
ホースセット(HS-810型)：8ミリホース10M物(カブラ付)
高圧ホースセット(HHS-610型)：6ミリ高圧ホース10M物(カブラ付)
高圧ホースセット(HHS-620型)：6ミリ高圧ホース20M物(カブラ付)

別売品 高圧カブラ用アタッチメント ホース用スバット取付→[64] 逆接地アダプター：ME-2942T型→[54-2]

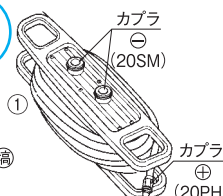
91 エアホースリール

エアホースリール



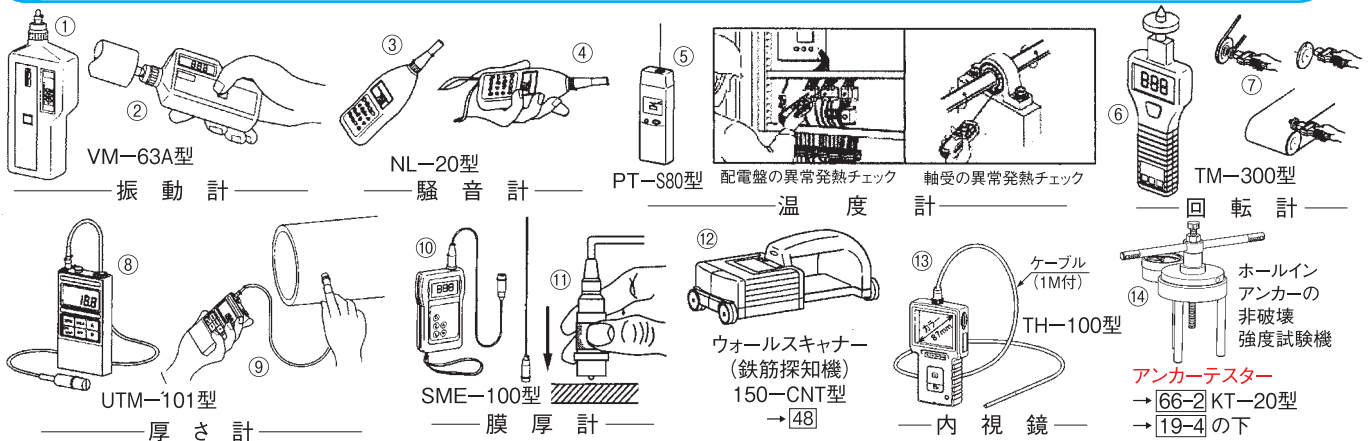
ホース径：6ミリ
カブラ：ワンタッチ(20SM)が2箇所
本体ホース：1M(⊕カブラ：20PH付)

ホース長さ (M)	型式	自重 (KG)	商品コード
10	AHL-10	1.7	09101
20	AHL-20	2.3	09102



精密機器ですので、取扱いには充分気を付けてください。ウォールスキャナー・アンカーテスターもあります。

92 測定器(振動・騒音・温度・回転・厚さ・膜厚)・内視鏡



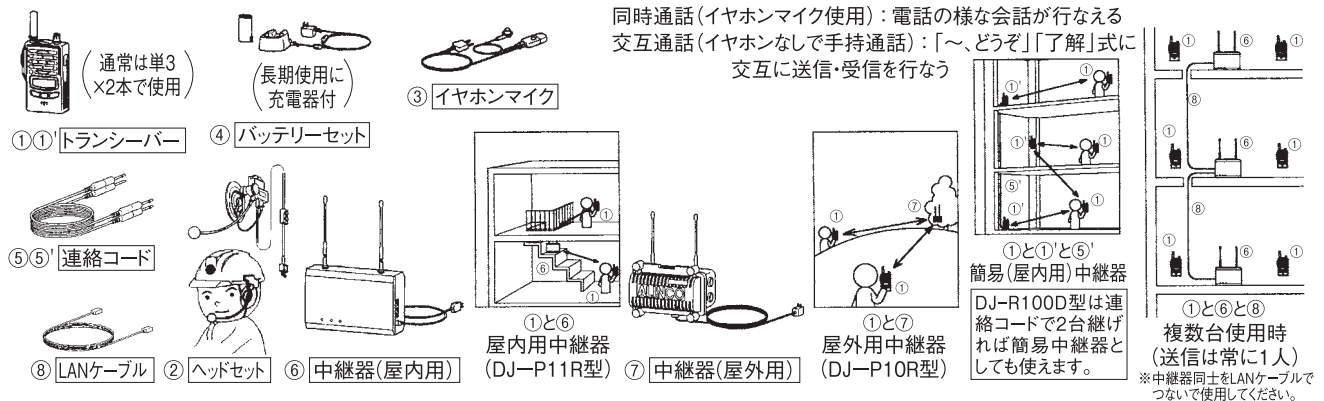
商品名	方式	型式	用途	範囲	外形寸法(ミリ)	自重	メーカー	備考	商品コード
					巾×高さ×奥行	(KG)			
振動計	ポケット型	VM-63A	一般機械用(ピックアップSとL付)	加速度(ACC) 速度(VEL)・変位(DISP)	68×185×30	0.3	リオン	乾電池6F22型×1本 25時間使用可能	09201
騒音計	デジタル表示	NL-20	普通騒音計	A特性・C特性 FLAT特性	76×260×33	0.4	リオン	単3×4本	09211
温度計	非接触型	PT-S80	モーターや軸受・配電盤の温度の異常発熱測定	1M離れて30ミリ×30ミリ -30～600℃	56×182×38	0.3	オプテックス	単3×2本・1℃単位 レーザーマーカース式	09221
回転計	デジタル表示	TM-300	非接触式(光電式)と接触式(アダプター使用)の両方可能	回転:60RPM～30,000RPM 周速:6.0M/分～3,000M/分	66×176×31	0.5	横河	単3×4本 アダプター付	09231
厚さ計	超音波式	UTM-101	金属・ステンレス・アルミ(平面～曲面)	0.6ミリ～250ミリ	62×126×25	0.2	トキメック	単3×1本 0.1ミリ単位	09241
膜厚計	電磁誘導式	SME-100	磁性体(鉄)	0～3.0ミリ (1ミリ未満はμm表示)	80×150×35	0.4	サンコウ電子	単3×4本 1μm(ミクロン)単位	09251
	渦電流式		非磁性体(鉄以外)	0～1,000μm (1ミリ)					
ウォールスキャナー	棒グラフ表示	150-CNT	鉄筋・電線管 塩ビパイプ・電線・木材	最大測定範囲:150ミリ 測定精度:±5ミリ	220×97×120	0.7	ボッシュ	単3×4本 13時間使用可能	04871
内視鏡	デジタル画面表示	TH-100	管内や狭い所の検査用 SDカードに録画・再生可能	フレキシブルケーブル 5.5φ×1M物付	117×37×207	0.5	アサダ	2時間充電 4時間使用可能	09281

別売品 UTM-101型接触面用グリス(小チューブ入) TM-300型用ライトテープ(非接触用)

別途レンタル VM-63A型用イヤホン:VP-37型 TH-100型用長尺ケーブル:3M物・5M物 騒音のレベル→[11] 1mm(ミリ)=1,000μm(ミクロン)

主に交互通話用です。中継器(レピーター)を使えばずっと広い範囲で使用可能になります。

93 トランシーバー



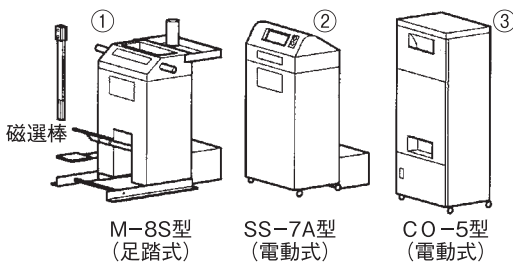
商品名	用途	型式	No	外形寸法(ミリ)	自重	備考	商品コード
				巾×高さ×奥行	(KG)		
トランシーバー	簡易中継器①としても使用可能	DJ-R100D	1・1'	57×98×28	0.2	単3×2本入 65時間使用可能	09301
ヘッドセット	ヘルメットに装着で安全使用	EME-19A	2	—	—	—	09311
イヤホンマイク	ハンズフリーなタイプ	EME-21A	3	—	—	—	09321
バッテリーセット	リチウム電池+充電器(100V)	EBP-60JS	4	電池を本体に入れて 充電器にセットする	0.1	3時間充電で 40時間使用可能	09331
連絡コード	トランシーバー同士を結んで 簡易中継器として使用する時に	ADUA-07	5	0.7M物×2本組	—	2本組で使用 (両端ジャック付)	09341
		ADUA-50	5'	5.0M物×2本組	—	—	09346
中継器(屋内用)	トランシーバー同士では見通し範囲 しか通話できませんが、これなら	DJ-P11R	6	200×140×50	0.7	100Vアダプター付 コード長さ:1.7M	09351
中継器(屋外用)	距離2倍、面積で4倍になる	DJ-P10R	7	216×143×93	2.0	100Vアダプター付 コード長さ:10M	09356
LANケーブル	屋内用中継器の連結用	LAN-50	8	5.0M物×1本物	0.3	両端コネクター付	09361

- 通常は交互通話用にセットして出荷しますが、同時通話をご希望の場合は必ず事前にお申し出ください。切替作業をします。(メーカー:アルインコ)
- 通信可能距離:市街地では100M～150M(見通し範囲)で、郊外や高速道路上では500M～800M位が目安です。
- 特定小電力型なので、資格・免許等は一切不要です。
- 交互通話で3台使用する場合は2台目の受信者は応答できますが、3台目の受信者は聞くのみで、答えはできません。
- 同時通話の3台同時使用はできません。

測定器・内視鏡

トランシーバー

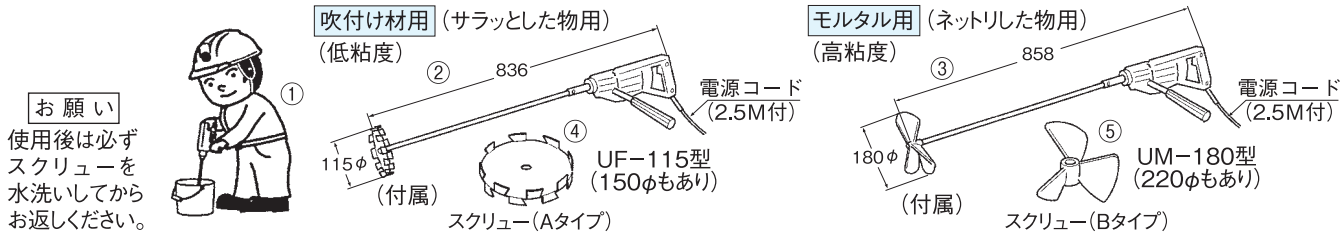
94 あき缶圧縮機



型式	対象缶	電圧 (V)	出力 (W)	外形寸法(ミリ) 巾×奥行×高さ	方式	自重 (KG)	備考	商品コード
M-8S	1,000ccまで	—	—	310×320×770	足踏	38	磁選棒付	09401
SS-7A	500ccまで	100	200	370×370×1,100	電動自動スイッチ	65	ブレーカー内蔵	09411
CO-5	500ccまで	100	200	385×555×1,350	電動自動スイッチ	125	ブレーカー内蔵 収納カゴ	09412

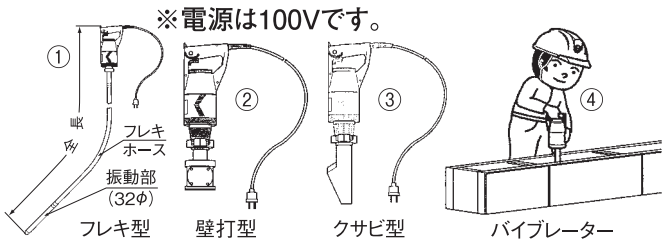
- M-8S型にはスチール(鉄)とアルミを分別するための磁選棒が付いていきます。(メーカー:新富士)
- SS-7A型とCO-5型は缶を入れると始動する省エネ設計で、圧縮が終れば自動停止します。
- 屋内仕様ですので、雨の掛からない所に設置してください。

95 ハンドミキサー(かくはん機)



用途	材料名	型式	スクリュー		電圧 (V)	出力 (W)	電流 (A)	回転数 (回/分)	自重 (KG)	電源コードの太さ(スケア)					商品コード
			径(ミリ)	タイプ						10M	20M	30M	40M	50M	
低粘度	吹付け材	UF-115	115	A	100	620	6.5	1,100	3.3	2.0	2.0	3.5	5.5	5.5	09501
		UF-150	150	A	100	620	6.5	1,100	3.4	2.0	2.0	3.5	5.5	5.5	09502
高粘度	モルタル	UM-180	180	B	100	700	7.2	400	4.2	2.0	3.5	3.5	5.5	8.0	09511
		UM-220	220	B	100	700	7.2	400	4.3	2.0	3.5	3.5	5.5	8.0	09512

96 バイブレーター(軽便タイプ)

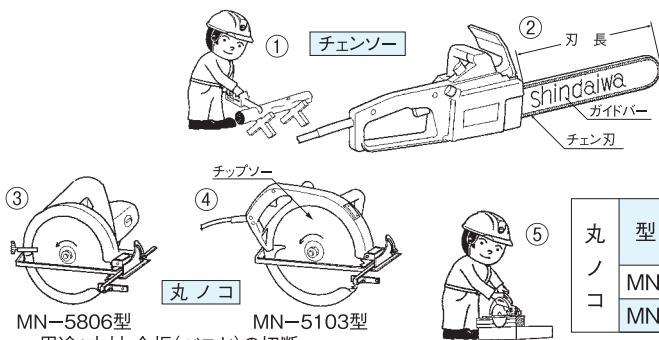


種類	型式	全長 (ミリ)	出力 (W)	振動部 (ミリ)	自重 (KG)	商品コード
フレキシ型	D32-1.0	1,483	280	32×187	5.9	09601
	D32-2.0	2,483	280	32×187	7.4	09602
壁打型	DKC-0.4	404	280	75×102	4.7	09611
クサビ型	DPS-0.5	496	280	80×190	4.7	09621

※当社では高周波バイブレーターは保有していません。(メーカー:エクセン)

電動式の100Vのみで、エンジン式は保有していません。チップソーカッター(鉄板・鋼材・鉄筋用)→63

97 チェンソー・丸ノコ



チェンソー	刃長 (ミリ)	型式	出力 (W)	全長 (ミリ)	自重 (KG)	備考	商品コード
	300	CS-300	1,150	575	3.2		
350	CS-350	1,300	640	3.8		09702	

別売品 チェン刃: 300ミリと350ミリ(中古品もあります) チェンオイル(小)

丸ノコ	型式	刃径 (ミリ)	切込深さ (ミリ)	出力 (W)	全長 (ミリ)	自重 (KG)	備考	商品コード
	MN-5806	190(180)	68	1,050	286	3.5		
MN-5103	335	128	1,430	505	10.0		09712	

別売品 チップソー: 190(180)ミリと335ミリ(中古品もあります)

集じん機とカバーの組合わせ → 88の関連資料

