

電源100Vの手軽なワイヤー式ホイストです。チェン式→[06]のセレクトなら480KGの50M物まであります

16 ベビーホイスト・スーパーベビーホイスト(無線式)

ベビーホイスト・スーパーベビーホイスト

これだけは
まずだけ

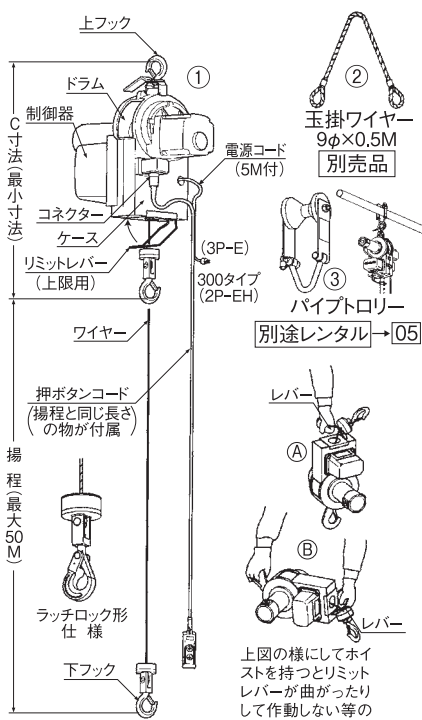
機種選定 ①揚程(M) ②吊荷重(KG) ③巻上速度(M/分)を考慮して選定してください。※揚程は必要以上長くない方がいいです。

お願い 電源コードは長さにより下表の太さの物を使ってください。細いコード(特にコードリールは細い物が多いので注意)を使うと、電圧がドロップしてモーターのコイル焼けや能力低下の原因になります。

お知らせ 1. 下表にあるセレクトは小型の電気チェンブロックです。コンパクトで大きな荷重・長い揚程が可能です。ワイヤー式でなく、チェン式なので荷がクルクル回転しません。詳細は[06]にあります。
2. 100Vのワイヤー式で吊荷重250KG・揚程200Mまで可能なチルクライマーもあります→[12]
3. ベビーホイストは巻上機の特別教育の対象外です→[19-4]

ホイストハンガー
HH-250型
荷重:250KG

電源コードは
要りませんか?
→[54]



ベビーホイスト 押ボタンコードの長さは揚程と同じです。

揚程 (M)	吊荷重 (KG)	巻上速度 (M/分)	型式	出力 (W)	C寸法 (ミリ)	ワイヤ径 (ミリ)	自重 (KG)	電源コードの太さ(スクエア)					商品 コード
								10M	20M	30M	40M	50M	
6	240	2速 3/13.5	セレクト(チェン式)	600	320	-	17	これならあります→[06]のセレクト(チェン式なので荷が回転しません)					00606
6	480	2速 2/6.7	セレクト(チェン式)	600	535	-	22	これならあります→[06]のセレクト					00608
10	460	6	BH-810W	580	845	6.0	27	2.0	2.0	3.5	5.5	5.5	01621
15	240	2速 3/13.5	セレクト(チェン式)	600	320	-	20	これならあります→[06]のセレクト					00606
15	250	12	BH-815	580	805	6.0	21	2.0	2.0	3.5	5.5	5.5	01622
15	400	10	BH-915W	800	845	5.5	30	2.0	3.5	5.5	5.5	8.0	01631
15	480	2速 2/6.7	セレクト(チェン式)	600	535	-	29	これならあります→[06]のセレクト					00608
20	60	30	BH-320	300	596	4.0	12	2.0	2.0	2.0	2.0	3.5	01603
20	160	10	BH-420	400	772	5.0	18	2.0	2.0	2.0	3.5	3.5	01613
20	230	12	BH-820	580	805	6.0	21	2.0	2.0	3.5	5.5	5.5	01623
20	240	20	BH-920	800	805	6.0	22	2.0	3.5	5.5	5.5	8.0	01633
20	240	2速 4/20.0	BH-920T	800	805	6.0	22	2.0	3.5	5.5	5.5	8.0	01643
30	50	30	BH-330	300	596	3.0	13	2.0	2.0	2.0	2.0	3.5	01604
30	130	10	BH-430	400	772	5.0	19	2.0	2.0	2.0	3.5	3.5	01614
30	180	12	BH-830	580	805	5.0	22	2.0	2.0	3.5	5.5	5.5	01624
30	200	20	BH-930	800	805	5.0	23	2.0	3.5	5.5	5.5	8.0	01634
30	200	2速 4/20.0	BH-930T	800	805	5.0	23	2.0	3.5	5.5	5.5	8.0	01644
30	240	2速 3/13.5	セレクト(チェン式)	600	320	-	24	これならあります→[06]のセレクト(チェン式なので荷が回転しません)					00606
30	480	2速 2/6.7	セレクト(チェン式)	600	535	-	41	これならあります→[06]のセレクト(チェン式なので荷が回転しません)					00608
40	130	12	BH-840	580	805	5.0	24	2.0	2.0	3.5	5.5	5.5	01625
40	140	20	BH-940	800	805	5.0	25	2.0	3.5	5.5	5.5	8.0	01635
40	140	2速 4/20.0	BH-940T	800	805	5.0	25	2.0	3.5	5.5	5.5	8.0	01645
50	90	12	BH-850	580	805	4.0	25	2.0	2.0	3.5	5.5	5.5	01626
50	100	20	BH-950	800	805	4.0	26	2.0	3.5	5.5	5.5	8.0	01636
50	100	2速 4/20.0	BH-950T	800	805	4.0	26	2.0	3.5	5.5	5.5	8.0	01646
50	240	2速 3/13.5	セレクト(チェン式)	600	320	-	31	これならあります→[06]のセレクト(チェン式なので荷が回転しません)					00606
50	480	2速 2/6.7	セレクト(チェン式)	600	535	-	58	これならあります→[06]のセレクト(チェン式なので荷が回転しません)					00608
~200	250	10.3	チルクライマー	600	-	6.0	16	これならあります→[12]のチルクライマーの250D型					01203

(メーカー: トーヨーコーケン)

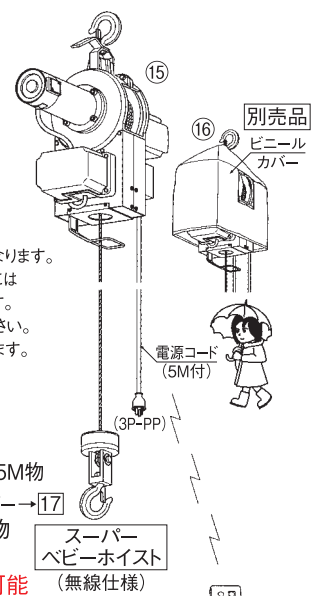
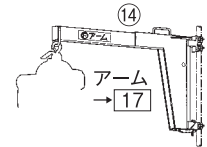
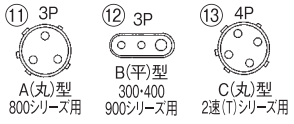
スーパーベビーホイスト すべて無線(ワイヤレス)仕様です。

揚程 (M)	吊荷重 (KG)	巻上速度 (M/分)	型式	出力 (W)	C寸法 (ミリ)	ワイヤ径 (ミリ)	自重 (KG)	10M	20M	30M	40M	50M	商品 コード
20	240	2速 9/20.0	SBH-920R	800	805	6.0	19	2.0	3.5	5.5	5.5	8.0	01663
30	200	2速 6/20.0	SBH-930R	800	805	5.0	20	2.0	3.5	5.5	5.5	8.0	01673
50	100	2速 9/20.0	SBH-950R	800	805	4.0	22	2.0	3.5	5.5	5.5	8.0	01683

(メーカー: トーヨーコーケン)

- 安全制御機能: 無接点スイッチ・クッションスタート・過電流制限ができます。
- 非常停止ボタン: オペレーターが異状を認識した時、その場で電源停止ができます。
- ワイヤレス操作: 50Mまでの無線操作です。従って押ボタンコードはありません。
- 電源コード: 5M付です。

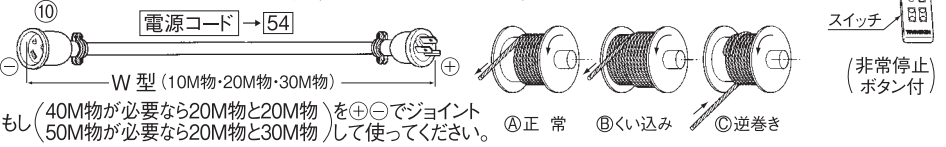
押ボタンコード用
コネクタの断面



- 下フックを地面まで下げたままで押ボタンを押していると、ワイヤーがドラム内でたまり、くい込みか、逆巻きになります。またワイヤーを全部引出すとドラムからワイヤーが抜けることがあります。
- Tタイプは上下共に2速型で、押ボタンを軽く押すと低速になり、奥までいっぱい押すと高速になります。
- BH-400シリーズ以外は過荷重防止用のフックジョイントラッチが内蔵されており、オーバーロードの時は空廻りします。但し5秒以上作動させると、本体中の油温が上がりブレーキの効きが悪くなります。
- 長い荷物を立てて吊る時は荷物の先端がホイスト(特に制御器)に当たらない様に注意してください。下フックがリミットレバーに当たらないとリミットスイッチが作動しませんので突き上がってしまいます。
- 定格時間: BH-300・BH-400シリーズ→2.5分、それ以外→5分(連続使用時には特に注意)
- 返却時には必ずワイヤーを巻込んだ状態でお返しください。そのまま戻ると有料になります。
- 発電機で使用する場合はBH-300・400シリーズは0.8KVA、800シリーズは1.2KVA、900シリーズは1.6KVA以上の物が必要です。

別売品 ビニールカバー(雨や汚れから本体を守ります) 玉掛ワイヤー: 9φ×0.5M物
別途レンタル アーム→[17] 電源コード→[54] パイプトrolley→[05] ホイストハンガー→[17]
中継コード(押ボタンコード延長用): 一速式A(丸)とB(平)型の10M物

別途料金 下フックのラッチロック形仕様(BH-300タイプは不可)
下フックのオフ形仕様(BH-300タイプは不可) ※セレクトでも可能



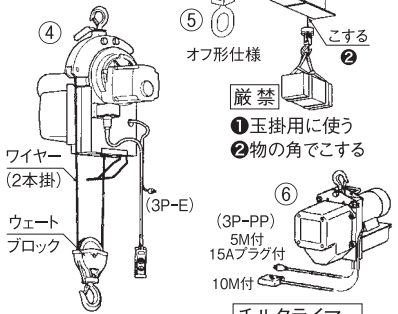
もし(40M物が必要なら20M物と20M物)を⊕⊖でジョイント
(50M物が必要なら20M物と30M物)して使ってください。

メモ:

Ⓐ正常 Ⓑくい込み Ⓒ逆巻き

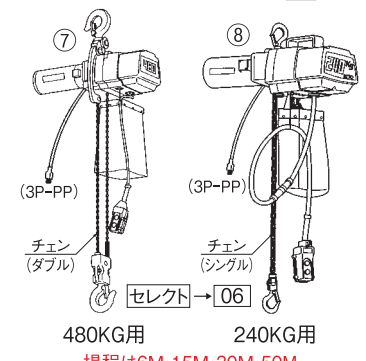
※BH-300タイプはラッチロック形・オフ形共に不可能です

注意 電源コードの太さ
~10M 227
~20M 227
~30M 227
~40M 227
~50M 227

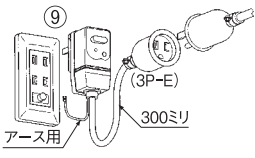


チルクライマー
250D型
100V×250KG吊
200Mまで
→[12]

大揚量 Wタイプ
BH-810W: 460KG×10M
BH-915W: 400KG×15M

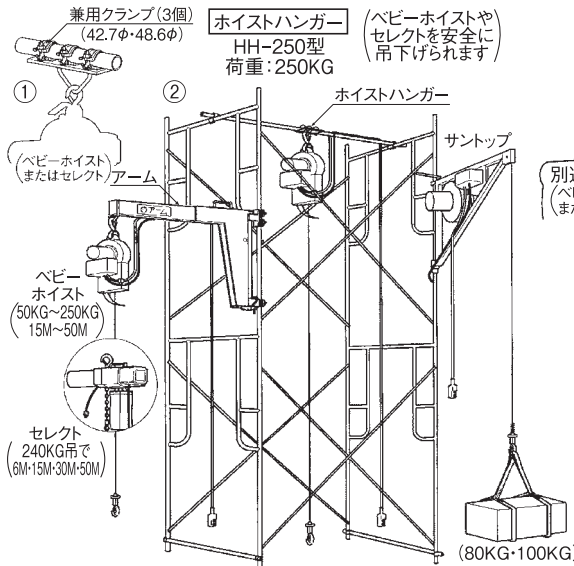


漏電保護プラグ
漏電・過電流時の保護装置です。
100V×10A×1口
型式: PD-R → [54-2]



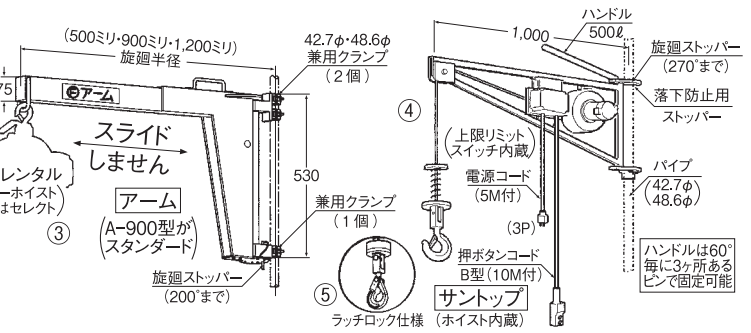
足場に取付ければ簡易な荷揚機になります。

17 アーム・サントップ・ホイストハンガー



10M	20M	30M	40M	50M
2.0	2.0	3.5	5.5	5.5

お願い クランプは250~350KG-cm(24.5~34.3N-m)のトルクで締めてください。締め過ぎ注意です。



商品名	ホイスト	型式	旋廻半径	最大荷重	揚程	自重	商品コード
			(ミリ)				
アーム	別途 (ベビーホイストまたはセレクト)	A-500	500	350	-	16.5	01701
		A-900	900	250	-	18.0	01703
		A-1200	1,200	150	-	19.5	01705
サントップ	内蔵 (ベビーホイスト)	SP-102	1,000	100	20	28.0	01711
		SP-103	1,000	100	30	29.0	01713
		SP-104	1,000	80	40	30.0	01715
ホイストハンガー	別途	HH-250	-	250	-	3.0	01721

サントップの内蔵ホイスト BH-700タイプ: 100V×600W×25M/分

別途料金 サントップの下フックのラッチロック形仕様またはオフ形仕様

別途レンタル ベビーホイスト→16 セレクト→06 電源コード→54 サントップ用押ボタン中継コード(B平型): 10M物→16

バキューム機能付で、160℃のスチームと洗剤を同時に噴射できます。使用時には、取扱説明書を参照してください。

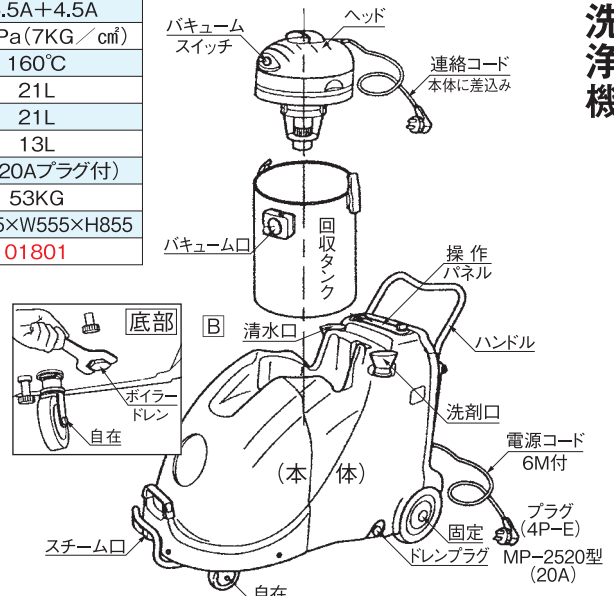
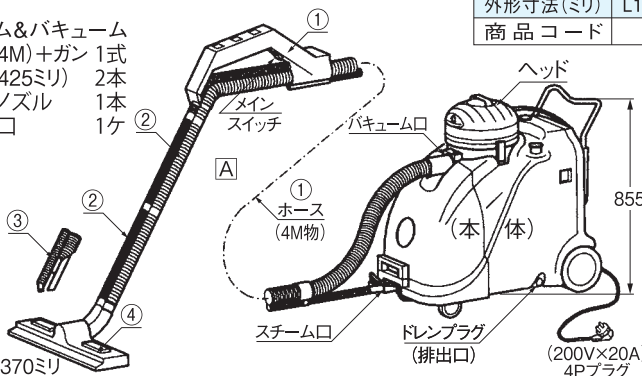
18 スチーム洗浄機(スーパースチームバック)

- ①スチーム(熱水噴射)とバキューム(吸引)の両機能付です。
- ②電気式なので臭いや煙が出ません。但し高温ですので気をつけてください。
- ③パイプのジョイント部のロックを確実にセッティングしてください。
- ④清水口には必ず水道水を入れてください。
- ⑤清水口に洗剤は入れないでください。

選択 別途レンタル 長尺物ホース: 12M物→LH1-12X型 スキマノズル③ 延長用電源コード(200V×5.5スケア×10M物) 床用吸口④ : GC2-5510(W型かC型) のどちらかで使用する (1本までしか延長できません: 全長16M)
 別売品 中性洗剤(5倍用): 4KG入・18KG入

商品名	スチーム洗浄機
型式	SSV-II
電源	200V・単相
出力	5.4KW+1.2KW
定格電流	15.5A+4.5A
最高圧力	0.7MPa(7KG/cm ²)
最高温度	160℃
清水タンク	21L
洗剤タンク	21L
回収タンク	13L
電源コード	6M(20Aプラグ付)
自重	53KG
外形寸法(ミリ)	L1,055×W555×H855
商品コード	01801

- 付属品
 ①スチーム&バキュームホース(4M)+ガン 1式
 ②パイプ(425ミリ) 2本
 ③スキマノズル 1本
 ④床用吸口 1ヶ



プラグ・コネクタの組合わせ → 54-1・2 の関連資料 販売価格表 → 料金表の 54

断面	⊕	⊖	⊕	⊖	⊕	⊖	⊕	⊖	⊕	⊖	⊕	⊖	⊕	⊖	ボッキンプラグ (プラグのみ)						
型式商品コード	MP-2518 (No00201)	MP-2512 (No00221)	MP-2514 (No00241)	ME-2542 (No00202)	ME-2546 (No00203)	MP-2519 (No00204)	MP-2513 (No00222)	MP-2515 (No00242)	MP-2536 (No00205)	MP-2520 (No00223)	MP-2540 (No00243)	ME-2624 (No00212)	ME-2628 (No00213)	MC-2614 (No00214)	MC-2610 (No00232)	MC-2612 (No00252)	MC-2620 (No00215)	MC-2615 (No00233)	MC-2623 (No00253)	ME-2624 (No00212)	PP-01 (No00209) ボッキンプラグ
電圧 (V)	100	200	200	100	200	200	200	200	200	200	200	200	200	200	200	200	200	200	200	200	100
電流 (A)	15	20	30	15	15	15	20	30	15	20	30	15	20	30	15	20	30	30	30	15	
適応コードの太さ(スケア)	2.0・3.5	2.0・3.5・5.5	3.5・5.5・8.0	2.0・3.5	2.0・3.5	2.0・3.5	2.0・3.5	3.5・5.5	2.0	2.0・3.5・5.5	5.5・8.0	2.0・3.5	2.0・3.5	2.0・3.5	2.0・3.5	2.0・3.5	2.0・3.5	2.0・3.5	2.0・3.5	2.0・3.5	
外径(ミリ)	プラグ⊕	39	54	69	39	48	48	54	69	48	61	69	39	46	66	82	58	58	73	82	46
	コネクタ⊖	46	66	82	46	58	58	66	82	58	73	82	46	46	66	82	58	58	73	82	46
アース端子	ナシ	ナシ	ナシ	付	付	ナシ	ナシ	ナシ	付	付	付	付	付	付	付	付	付	付	付	付	2P・3P兼用

100V×単相×アース付

200V×三相×アース付

100V×単相×兼用

※機械に付属の電源コードの端末の形状 → 54-3 → 19-4 の下段

アーム・サントップ・ホイストハンガー

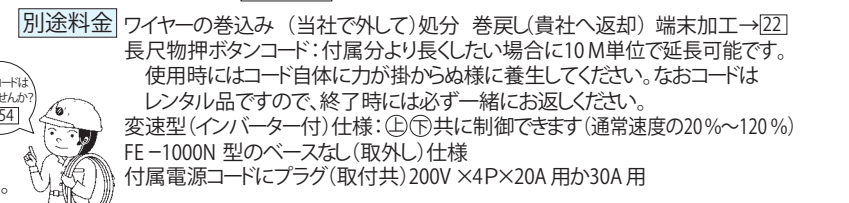
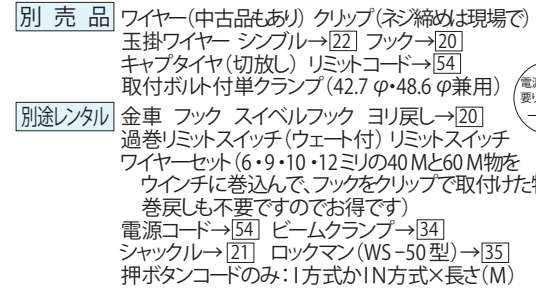
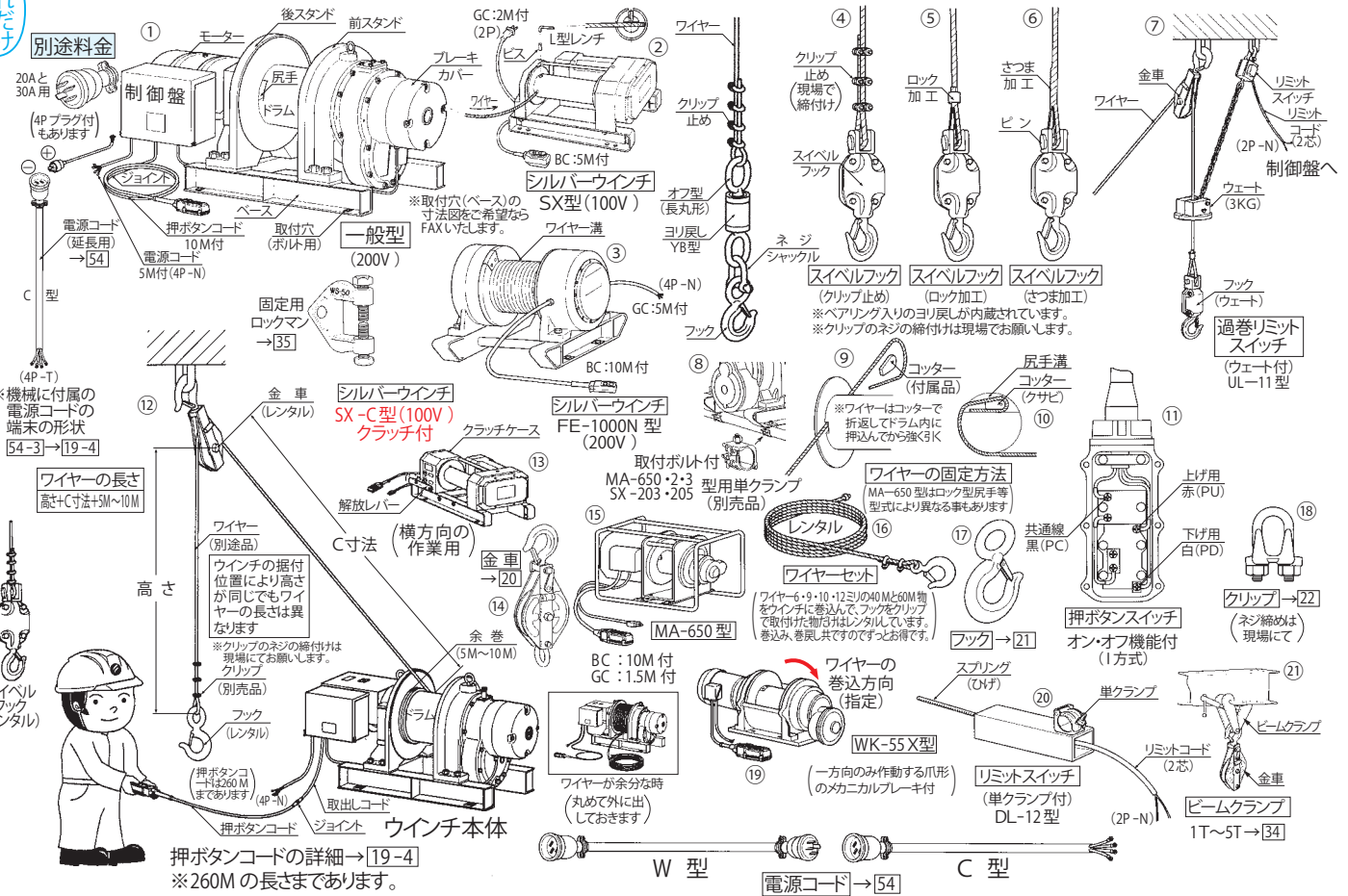
スチーム洗浄機

19-1 電動ウインチ (マイテプラー・シルバーウインチ)

電動ウインチ

まこれだけ

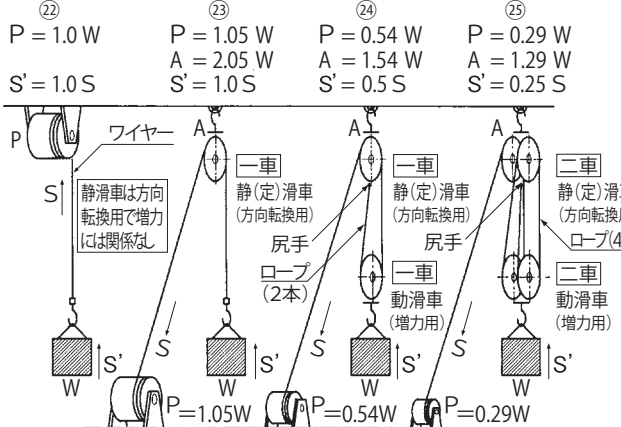
【注文時】①ウインチの型式 ②ワイヤー及びその巻込み・末端加工 ③クリップ ④金車・フック等の要・不要を確認してください。



とした場合にそれぞれの関係は下記の通りです。

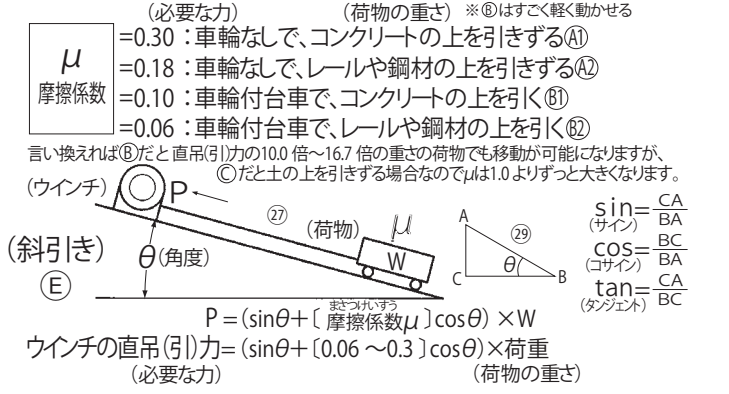
$$A = P + W$$

P : ウインチに必要な直吊力
 S : ウインチの巻上速度
 W : 吊上荷重=荷物の重さ
 S' : 荷物の吊上がる速度
 A : 静滑車の首部に掛かる力



横引き、斜引きに使用する場合

路面の状況や勾配の度合いにより小さな直吊力(P)で大きな荷重(W)を引くことができます。使用するウインチはなるべく低速型をおすすめします。(現場の設置状況をFAXしていただくか、検討、計算してFAXでお答えします)



θ(度)	2	4	5	6	10	15	20	25	30	45
sin	0.035	0.070	0.087	0.105	0.174	0.259	0.342	0.423	0.500	0.707
cos	0.999	0.998	0.996	0.995	0.985	0.966	0.940	0.906	0.866	0.707
tan	0.035	0.070	0.088	0.105	0.176	0.268	0.364	0.466	0.577	1.000

$\sin 30^\circ = 0.500$ $\cos 30^\circ = 0.866$ $\tan 30^\circ = 0.577$: M横に行つた所で57.7cm 上る (BC)

(荷物(W)と共に上下する動滑車を使えば動滑車に働く荷重を支えるロープの本数分の1の力(P)で吊上げられます。上図の④では2本なので1/2×0.5、⑤では4本なので1/4×0.25となります。実際に抵抗や吊り具の重量も考慮して④は0.5~0.54位、⑤は0.25~0.29位になります。なお静滑車は方向転換用で増力には関係ありません。吊上速度(S')は逆にそれに反比例してウインチの巻上速度(S)は小さくなります。

一番上の押ボタンはオン・オフ機能付

機能を解除するには右へ廻してください。

ワイヤースセット(6ミリ・9ミリ・10ミリ・12ミリ)はフック・クリップも付いて、巻込み・巻戻しも料金に含まれています。

19-2 電動ウインチの仕様表

電動ウインチの仕様表

これだけ
ますだけ

機種選定 ①直吊力(P) ②巻上速度(S) ③自重を重視してください。 [参考] 作業で人の歩くスピードは20%前後です。

型 式	直吊力P (KG)	巻上速度S (M/分)	自重 (KG)	電 圧 (V)	出力 (KW)	電 流 値(A) 定 格 起 動	ワイヤ(太字が標準径)最大巻取量 径(ミリ)×最大長さ(M)	外形寸法(ミリ)			制 御 方式(ミリ)	電 源 線 径(ミリ)	房 手 巾 (ミリ)	商 品 コ ー ド				
								巾(D)	長さ(A)	高さ(H)								
MA-650	150	24.0	25	100	0.65	11.7	5×80	6×50	8×30	320	468	298	I	100	2.0	7	01901	
SX-203	300	11.5	40	100	0.75	11.0	8×70	9×60	10×50	390	538	315	D	300	3.5	10	01903	
SX-205	600	5.5	65	100	0.75	11.0	8×90	9×60	10×50	390	538	315	D	300	3.5	15	01905	
SX-205C	600	5.5	81	100	0.75	11.0	8×70	9×50	10×40	390	594	315	D	250	3.5	15	01906	
SX-210	1,000	2.4	67	100	0.75	11.0	9×70	10×60	12×40	390	538	315	D	300	3.5	15	01908	
SX-210C	1,000	2.4	82	100	0.75	11.0	9×60	10×50	12×30	390	594	315	D	250	3.5	15	01909	
WS-064S	6ミリ×40M物		6	ワイヤース フック + クリップ (巻込み 巻戻し 取付も 含む)	レ ン タ ル 品	6ミリワイヤースを巻込んでH-20型のフックをクリップ3個で取付けた物 巻戻しは不要です。そのままお返しください。						●印 表中に赤い丸印のあるサイズの径にはワイヤースセットが適応になります。但し長さに制限があります。		01981				
WS-066S	6ミリ×60M物		8			9ミリワイヤースを巻込んでH-30型のフックをクリップ4個で取付けた物 巻戻しは不要です。そのままお返しください。								01982				
WS-094S	9ミリ×40M物		12			10ミリワイヤースを巻込んでH-30型のフックをクリップ4個で取付けた物 巻戻しは不要です。そのままお返しください。								01983				
WS-096S	9ミリ×60M物		18			12ミリワイヤースを巻込んでH-30型のフックをクリップ4個で取付けた物 巻戻しは不要です。そのままお返しください。								01984				
WS-104S	10ミリ×40M物		14											01985				
WS-106S	10ミリ×60M物		20											01986				
WS-124S	12ミリ×40M物		20											01987				
WS-126S	12ミリ×60M物		29								01988							
MA-2	250	27.0	78	200	1.5	6.8	42.8	6×130	8×70	9×60	314	698	352	I	150	2.0	10	01911
MA-3	400	30.0	160	200	2.5	10.5	62.9	8×120	9×100	10×80	372	840	457	I	160	2.0	13	01916
MA-5	650	33.0	230	200	3.9	15.0	85.7	9×200	10×160	12×110	464	1,027	503	I	250	3.5	14	01921
MA-7	1,000	35.0	350	200	6.1	25.0	114.0	10×250	12×170	14×120	533	1,185	652	I	270	5.5	16	01926
MA-10	1,300	37.0	460	200	8.1	32.0	142.0	10×350	12×240	14×180	564	1,320	700	I	300	8.0	18	01931
MA-20	1,500	40.0	650	200	15.0	57.6	248.0	12×380	14×280	16×210	652	1,624	760	I	350	14.0	20	01936
MA-25	2,000	48.0	660	200	18.5	72.8	318.2	14×320	16×240	18×190	706	1,707	781	I	400	14.0	20	01937
MA-5G16	650	16.0	230	200	2.5	10.5	62.9	9×200	10×160	12×110	400	1,068	503	I	250	2.0	14	01923
WK-55X	1,000	4.0	69	200	1.0	5.0	28.1	8×100	9×80	10×60	277	750	270	I	254	2.0	12	01943
MA-7G17	1,000	17.0	350	200	3.9	15.0	85.7	10×250	12×170	14×120	498	1,235	652	I	270	3.5	16	01928
FE-1000N	1,200	10.6	200	200	2.2	9.8	39.2	12×70	(12ミリワイヤースのみ)	650	600	500	I	253	2.0	-	01945	
MA-20G13	1,500	13.0	600	200	3.9	15.0	85.7	12×380	14×280	16×210	620	1,435	740	I	350	3.5	20	01938
MA-20H28	1,500	28.0	620	200	11.0	44.4	218.0	12×550	14×410	16×310	770	1,572	749	I	450	14.0	20	01939
MA-25G15	2,000	15.0	660	200	6.1	25.0	114.0	14×320	16×240	18×190	630	1,570	765	I	400	5.5	20	01947
W40-H10	3,000	10.0	840	200	8.1	32.0	142.0	14×360	16×280	18×220	860	1,714	906	I	400	8.0	22	01951
W40-H20	3,000	20.0	890	200	15.0	57.6	248.0	14×360	16×280	18×220	860	1,930	906	I	400	14.0	22	01953
W40-H20L	3,000	20.0	1,000	200	15.0	57.6	248.0	14×550	16×420	18×330	860	2,130	906	I	600	14.0	22	01955
W40-H20LL	3,000	20.0	1,050	200	15.0	57.6	248.0	14×750	16×570	18×450	730	2,130	841	I	600	14.0	22	01957
W60-H10	6,000 (7,000)	10.0	1,600	200	15.0	57.6	248.0	22×380	24×300	(130Mまでの時)	850	2,240	1,053	I	600	14.0	33	01961
MA-5IN	550	6.6~39.6	230+60	200	3.9	15.0	85.7	9×200	10×160	12×110	464	1,027	503	IN	250	3.5	14	01971
MA-7IN	850	7.0~42.0	350+60	200	6.1	25.0	114.0	10×250	12×170	14×120	533	1,185	652	IN	270	5.5	16	01972
MA-7G17IN	850	3.4~20.4	350+60	200	3.9	15.0	85.7	10×250	12×170	14×120	498	1,235	652	IN	270	3.5	16	01973
MA-10IN	1,000	7.4~44.4	460+60	200	8.1	32.0	142.0	10×350	12×240	14×180	564	1,320	700	IN	300	8.0	18	01974
MA-20G13IN	1,500	2.6~15.6	600+60	200	3.9	15.0	85.7	12×380	14×280	16×210	620	1,435	740	IN	350	3.5	20	01975
MA-25G15IN	2,000	3.0~18.0	660+60	200	6.1	25.0	114.0	14×320	16×240	18×190	630	1,570	765	IN	400	5.5	20	01976
W40-H10IN	3,000	2.0~12.0	840+60	200	8.1	32.0	142.0	14×360	16×280	18×220	860	1,714	906	IN	400	8.0	22	01977

1T=9.81KN(キロニュートン) 1KG=9.81N(ニュートン) 1KN=102KG 1N=0.102KG (メーカー:トーヨーコーケン・富士)

※直吊力:金車等を通さずに(静滑車は除く)直接に引張り上げる事のできるウインチ本来の力ですが、最大巻取量の半分以上の長いワイヤースで使用するるとワイヤースが盛り上がり、外径が大きくなるので巻上速度が速くなります。それにより直吊力は10%~15%小さくなります。

※ワイヤース最大巻取量:通常使用するワイヤースの径(太さ)とドラムに巻ける最大長さです。もし上表の径以外のワイヤースを使用する場合はドラムの房手巾にうまく合わないでコッターの固定には注意してください。ワイヤースの径(太さ)は22の安全荷重と実際に使用する吊上荷重に合わせて選んでください。もし長さが最大長さを超えると左の図の様にドラムに全長は巻込めませんが、その分はワイヤースが長くても使用できます。



※制御方式:I方式(間接制御)→制御盤がマグネット付なので押ボタンコードは通常10M付ですが長尺物(260Mまで)での使用やリミットスイッチの配線も可能です。3芯押ボタンコード使用です。

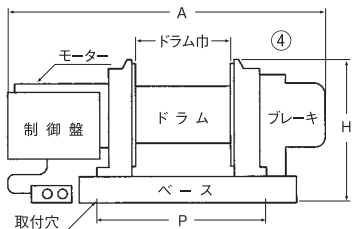
D方式(直接制御)→リミットスイッチの配線や付属品(5M)より長い押ボタンコードでの使用は不可能です。5芯押ボタンコード使用です。

IN方式(インバーター制御)→④⑤共に変速ダイヤルで10Hz~60Hz(通常品は50Hzで固定)の間の任意の速度に設定できますし、コードは通常10M付ですが、長尺物の押ボタンコードの使用やリミットスイッチの配線も可能です。8芯押ボタンコード使用です。

※電源コード:上表の数値は、長さを20Mにした場合の電源コードの太さ(スクエア)です。もしそれ以上に延長した場合の電源コードの太さは19-3に表示しました。

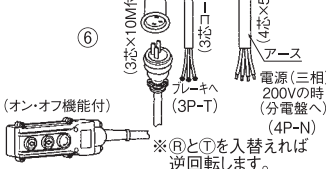
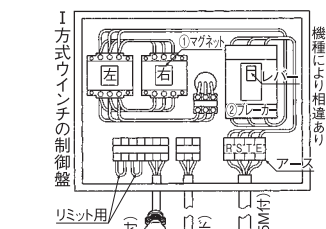
※押ボタンコード:D方式は5M付のみです。I方式ならば通常は10M付ですが260Mまでの長尺物まで使用可能です。IN方式なら20Mまで(別途料金)

※クラッチ付仕様:SX-205C型・210C型は横方向の引張作業にのみ使用して、上下方向への吊上げ、吊下作業にはクラッチ機能は絶対に使用しないでください。



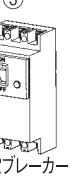
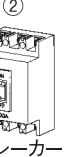
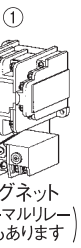
※ウインチの型式中にGの付く機種とWK-55X型はブレーキの構造上、ワイヤースの巻込み方向が指定されています(赤矢印)

※ベースを溶接して、その後ガスで切ったり、取付穴自体を大きくしたりすると、別途補修費が掛かります



10%以上電圧が下がったり(電圧ドロップ)・過負荷(オーバーロード)・短絡(ショート)・単相配線によって過電流が流れるとNFB(ノーヒューズブレーカー)が作動し、電流を中断(カット)します。レバーを上げれば復帰しますが、まず原因を調べて処置ねがいます。電源コードが細くないか、長く引張っていないか等も調べてください。特にコードリールで使用の場合は注意してください。

- ① マグネット(電磁開閉器・コンタクター)
- ② ブレーカー(配線用電流遮断器)
- ③ 漏電ブレーカー(漏電遮断器・定格感度:30mA)



19-3 電動ウインチの電源コードと故障時の対応

電動ウインチの電源コードと故障時の対応

1. 三点式ボタンスイッチの場合はオン・オフ機能付ですので、動かない場合には一番上のボタンを右へ廻して解除してから使用してください。
2. W60-H10型はワイヤーが24ミリ×130Mまでならば直吊力は7,000KG(7T)まで使用可能です。
3. 電源コードを配線して押ボタンのⒺを押した時にワイヤーの先端のフック(荷物)が下がる時は、配線が逆相ですので分電盤で電源コードのⒹとⒺを入替えてください。
4. ワイヤーの必要長さ=高さ+C寸法+5M~10M(余巻分)ですが、必要以上に長く巻くとかえってワイヤーを傷めます。販売の場合のワイヤー長さは10M単位です。
5. 返却時には使用したワイヤーを現場で抜いてから返してください(ワイヤーセットを使用の場合は除く)。巻いたまま戻った場合は当方で外して処分(スクラップ)にしますので有料になります(処分料)。また当方で巻戻してそのワイヤーを貴社へ返却する場合は処分料でなく巻戻料が掛かります。もしそうする場合は返却時までには必ず申し出てください。
6. 現場の電源(一次側)コードが細いか、エンジン発電機や分電盤に来ている電気の容量が小さかったりしてウインチの入力部での電圧が10%以上ドロップ(降下)すると、ウインチのブレーキが解放されないままでモーターは廻ろうとする(引きずる)ために、ブレーキやモーターのコイルが焼ける原因になります。電源系統を調べてください。
7. インチング(小刻みに何回も一方だけのボタンを押す事)を続けることでマグネットの接点部でスパーク(火花)が発生し、熱を持つためマグネットのプラスチック枠が変形したり、接点が溶け(溶着)したり、接点の表面に火玉が付いたりして故障や破損の原因になります。またブラッキング(短時間に上・下または下・上を繰り返し押す事)も同様ですので特に微調整が必要な作業の場合は低速型や変速型(インバーター付)[19-4]のウインチをおすすめします。
8. ウインチを取付ける場合にベースの取付穴(ボルト用)で固定しないで、鋼材等に溶接して使用した後に、ベースをガスで切ったり、取付穴自体を大きくされると別途補修費が掛かります。ロックマン→[35]等での固定も考えてください。生コンクリートの飛来や水かぶりにも気を付けてください。
9. ウインチのドラムと金車の距離(C寸法)はJISにより[19-2]にあるドラム巾の13.8倍以上にしてください。近付け過ぎるとワイヤーがダンゴ(団子)状態になりやすくなり、ワイヤーを傷める原因になります。またワイヤーとドラムを直角でなく斜めに設置すると、前か後のスタンドがワイヤーでこすれて磨耗したり、ワイヤー自体も傷みます。特にスタンドの磨耗は高額になります。
10. 過巻リミットスイッチ(ウェット付)やリミットスイッチもレンタルします。但し制御方式がI方式か、IN方式のウインチのみに取付けて使用可能です。
11. 発電機で使用する場合の発電機の容量(KVA)はウインチのモーター出力(KW)の数値の2.0倍以上必要です。2.0倍以上の容量が必要な理由は、起動時には定格電流よりずっと大きな起動電流が必要なためです。例えばMA-10型だと8.1KWなので8.1×2.0=16.2となります。その結果から16.2KVA以上の発電機が必要となります。
12. 同時運転仕様:ドラムに巻いたワイヤーの状態が各機毎に異なりますので同調できませんが同時に1個所での操作は可能です→[06-5]を参考にしてください。

電源コードの太さと発電機使用時の容量



1. この表で使用するウインチの型式と電源コードの長さから太さを求められます。太さが2.0スケア~38スケアまでレンタル品があります→[54]
2. コードの長さが50Mを超える200Vの三相の場合ならば 太さ(スケア)=0.04×出力(KW)×長さ(M)が概算式です。逆に太さから使用可能な長さを求めると、最大長さ(M)=太さ(スケア)×25÷出力(KW)になります。
3. INの付いている(インバーター付)型式でもINの付いていない物と同じ太さで使用できます。
4. 電源の容量は充分な物をお選びください。同じ電源からウインチ専用でなく、何台も使用する(タコ足配線)場合はブレーカーの容量が大きくても、ウインチに必要な容量が届かず、モーターのブレーキが開放されませんのでモーターのコイル焼けにもつながります。例えば水道とホースの関係と同じと考えてください。水道の容量が大きくてもホースが細いとか、逆に容量が小さいとホースが太くてもダメなのと同じです。
5. 発電機による使用は容量(KVA)を必ず確保してください。下表に容量を表示してあります。その他には電圧・電流の安定にも気を付けてください。なお発電機は振動しますので結線時にはしっかり接続部を固定してください。

型式	電圧(V)	仕様	出力(KW)	電流値(A)		電源コードの太さ(スケア)					
				定格	起動	10M	20M	30M	40M	50M	60M~
MA-650	100	単相3芯	0.65	11.7	36.0	2.0	2.0	3.5	5.5	5.5	0.104×
SX-203	100		0.75	11.0	44.0	2.3	2.0	3.5	5.5	8.0	0.120×
SX-205(C)	100		0.75	11.0	44.0	2.3	2.0	3.5	5.5	8.0	0.120×
SX-210(C)	100	0.75	11.0	44.0	2.3	2.0	3.5	5.5	8.0	0.120×	
MA-2	200	三相	1.5	6.8	45.1	4.5	2.0	2.0	3.5	3.5	0.060×
MA-3	200		2.5	10.6	67.0	7.5	2.0	2.0	3.5	5.5	0.100×
MA-5(IN)	200		3.9	16.2	124.0	11.7	2.0	3.5	5.5	8.0	0.156×
MA-7(IN)	200		6.1	25.6	189.0	18.3	3.5	5.5	8.0	14.0	0.244×
MA-10(IN)	200		8.1	32.4	237.0	24.3	3.5	8.0	14.0	14.0	0.324×
MA-20	200		15.0	56.4	381.0	45.0	8.0	14.0	22.0	38.0	0.600×
MA-25	200		18.5	72.8	590.0	55.5	8.0	22.0	38.0	38.0	0.740×
MA-5G16	200		2.5	10.6	67.0	7.5	2.0	2.0	3.5	5.5	0.100×
WK-55X	200		1.0	5.0	28.1	3.0	2.0	2.0	2.0	2.0	0.040×
MA-7G17(IN)	200		3.9	16.2	124.0	11.7	2.0	3.5	5.5	8.0	0.156×
FE-1000N	200	4芯	2.2	9.8	62.0	6.6	2.0	2.0	3.5	3.5	0.088×
MA-20G13(IN)	200		3.9	16.2	124.0	11.7	2.0	3.5	5.5	8.0	0.156×
MA-20H28	200		11.0	42.2	285.0	33.0	5.5	14.0	14.0	22.0	0.440×
MA-25G15(IN)	200		6.1	25.6	189.0	18.3	3.5	5.5	8.0	14.0	0.244×
W40-H10(IN)	200		8.1	32.4	237.0	24.3	3.5	8.0	14.0	14.0	0.324×
W40-H20	200		15.0	56.4	381.0	45.0	8.0	14.0	22.0	38.0	0.600×
W40-H20L	200		15.0	56.4	381.0	45.0	8.0	14.0	22.0	38.0	0.600×
W40-H20LL	200		15.0	56.4	381.0	45.0	8.0	14.0	22.0	38.0	0.600×
W60-H10	200		15.0	56.4	381.0	45.0	8.0	14.0	22.0	38.0	0.600×

ウインチの故障時の対応

この表は200V仕様の場合ですが、100V仕様でもこれに準じてお考えください。

ウインチのドラムが廻らない

- モーターが止まっている
- ※制御盤内のサーマルリレーが作動している事があります。再起してください。
- ウインチのドラムが廻らない
- 電源コードは要りませんか? → [54]

ウインチのドラムは廻るが

- ブレーキが
- すく落ちる
- ガラガラ音が
- 本体はまわると
- ドリドリする
- ブレーキの摩耗

不良スイッチの接触

ヒューズの切断

不良スイッチの接触

電線の二相断線

電線の二相断線

上がらない

規定の荷重が

荷重がオーバー

停電

モーターコイル

不良または断線

コードの断線

ブレーキがOFF(断)

接続部を調整する

その所だけ取替える

完全なものにする

(上表参照)で太くする

電線コードが長さ

規定の荷重まで

モーターを交換

電力会社へ

スイッチを修理する

コードを修理する

ブレーキをONにする

起動時の電圧が

ブレーキが

線が切れていない

線が切れたら

圧降下している

コードが細過ぎ

荷重がオーバー

回路が短絡(ア)

オイルの不足

歯車ベアリング

絶縁不良

濡れたりして

接地不良

ブレーキの摩耗

10%以上降下

接続する

接続する

接続する

接続する

規定の荷重まで

箇所を修理

短絡(ア)を

オイルを供給する

工場分解修理する

工場修理する

アースを完全に

ラインングを交換

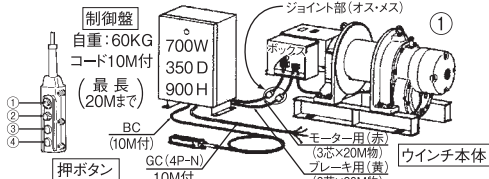
※上記の他に原因不明の場合は下記へお電話ください。至急対応いたします。

※上記の他に原因不明の場合は下記へお電話ください。至急対応いたします。

19-4 電動ウインチのインバーター仕様と長尺物押ボタンコード

インバーター仕様 (出力:8.1KWまでの機種に対応) **同時運転仕様** 電気チェンブロック・チルクライマーの様に同一速度にはなりません。同時に1個所での操作は可能です→12-2

電動ウインチの制御盤をインバーター仕様にする事により、モーターの回転数を定格の20%(×0.2)~120%(×1.2)に調整する事ができます。MA-7IN型で言うと上下共に②のボリューム式の変速ダイヤルで周波数(10Hz~60Hz)を設定してから、**上**か**下**のボタンを押してください。7.0^M/分~42.0^M/分の間で変速しますし、押ボタンを押している途中でのダイヤル操作(変速)も可能です。



- ① オン・オフボタン: 右へ廻してオン(入)・押しでオフ(切)
- ② 変速ダイヤル: 10Hz(最低速)~60Hz(最高速)
- ③ 上げボタン ④ 下げボタン

- ※1. ①のボタンはメインラインカット機能付で、非常時に押すとマグネットがカットされますし、不使用時に押しおけば、間違っても③④スイッチを押しても作動しませんので安全です。
- ※2. 本体のボックスへの結線はオス・メスのジョイントにてあります。コードは20M物×2本(モーター用とブレーキ用で説明図あり)
- ※3. 制御盤は絶対に倒さないでください。
- ※4. 使用開始時には先ず①の赤ボタンを押してから右へ廻してください。
- ※5. ③④のボタンを押しても動かない場合は、逆相が考えられます。その時には電源コード3本の内の赤と黒を入替えてください。

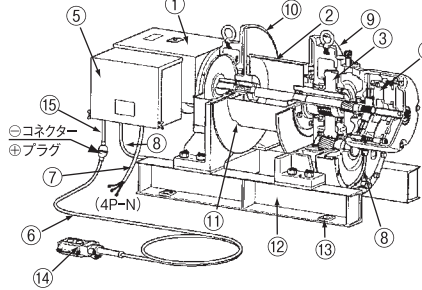
電動巻上機(電動ウインチ)の特別教育

ウインチ(巻上機)とは、「主に電動機(モーター)を用い、ワイヤロープが巻き付けてあるドラムを減速回転させて、荷の巻上げ、巻下げ及び横引きを行うもので、床または壁に固定して使用する。よって上フック等を用いて吊下げて使用するケンスイ形の巻上機(ペビーホイス等)はウインチに該当しない」とされています。従って①フック式の電気チェンブロック②吊下げて使うチルクライマー③ペビーホイスは特別教育の対象外になります(労働安全衛生規則第36条第11号)なおトrolleyや台車等に付けてウインチを横移動して使う場合は「クレーン」に該当します。

科目	時間
巻上機に関する知識	3
運転に必要な知識	2
関係法令	1
巻上機の運転	3
荷掛け及び合図	1

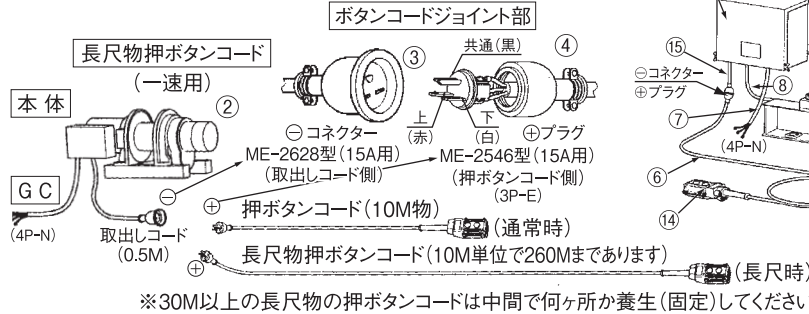
※対象となる荷重の規定はありません。
 ※修了証は事業者(雇用者)が発行することになります。
 ※事業者は科目の全部または一部について十分な知識及び技能を有すると認められる人についてはその科目を省略することができます(第37条)
 ※特別教育をご希望の方は別途、当社までお問い合わせください。(有料になります)

※クレーンの運転及び玉掛作業の諸規則→06-7(走行する物)



- ①モーター ②ドラム
- ③減速機 ④電磁ブレーキ
- ⑤制御盤 ⑥押ボタンコード(BC)
- ⑦電源コード ⑧ブレーキコード
- ⑨前スタンド ⑩後スタンド
- ⑪コッター穴 ⑫ベース
- ⑬取付穴 ⑭押ボタンスイッチ
- ⑮取出しコード(オンオフ機能付)(BC用)

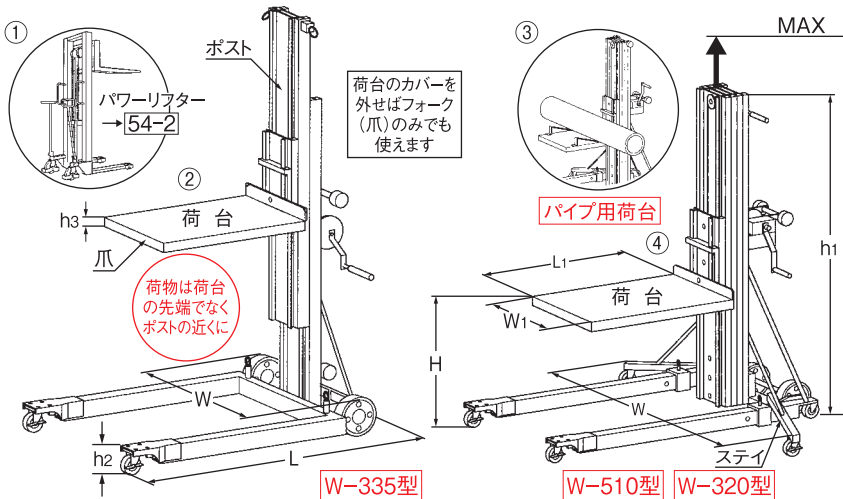
押ボタンコードの重さ(KG)			
長さ方式	10M物	100M物	プラス10M毎
I	3.0	23.7	2.3
IN	7.0	52.0	5.0



※30M以上の長尺物の押ボタンコードは中間で何ヶ所か養生(固定)してください。

50-2 アッパー(手巻式)

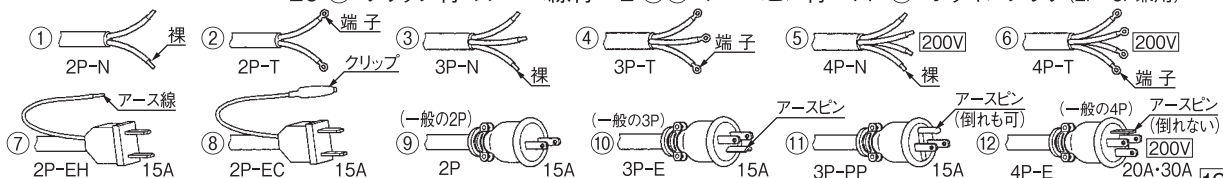
- 1. 手巻式のコンパクトリフターです。2. 手巻式ですので、電気・ガス・ペビコンは一切不要です。3. スティは折たたみ可能です(W-510型・W-320型)
 - 4. 大径キャスター付ですので下げた状態なら荷物を載せたままでも移動が可能です。ブレーキも付いています。
- お願い 荷台の先端にのみ力を掛けないでください。なるべくポストの近くに載せてください。ポスト近く:100% 中央部:40% 先端部:20%



名称	アッパー(小)	アッパー(中)	アッパー(大)			
型式	W-335	W-510	W-320			
主索	ベルト	ワイヤー	ワイヤー			
最大荷重(KG)	135	200	455			
最高高さ:H(ミリ)	3,020	4,800	2,600			
最低高さ:h2(ミリ)	150	150	150			
外形寸法	高さ:h1(ミリ)	1,780	1,594	1,930		
長さ:L(ミリ)	1,040	330	1,219	584	1,570	860
巾:W(ミリ)	790	660	1,400	671	1,880	800
荷台寸法	高さ:h3(ミリ)	40	53	53		
長さ:L1(ミリ)	530	590	710			
巾:W1(ミリ)	450	480	540			
自重(KG)	49	110	86			
商品コード	05061	05066	05068			
別途料金	荷台をパイプ用荷台(左上図)に変更					

54-3 付属電源コードの端末の形状

※機械に付属の電源コードの端末は下図の様に色々あります。 N ①③⑤:裸 T ②④⑥:端子付 EH ⑦:アース線付 EC ⑧:クリップ付のアース線付 E ⑩⑫:アースピン付 PP ⑪:ポッキンプラグ(2P・3P兼用)



電動ウインチのインバーター仕様と長尺物押ボタンコード

アッパー

の端末の形状
付属電源コード

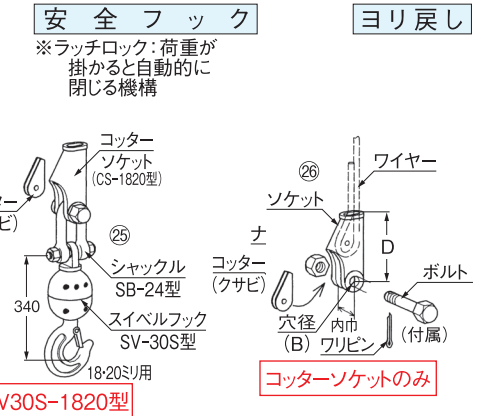
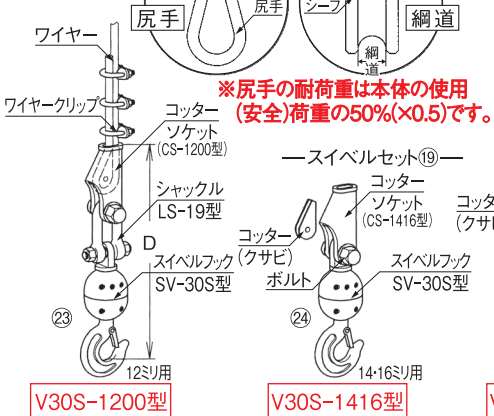
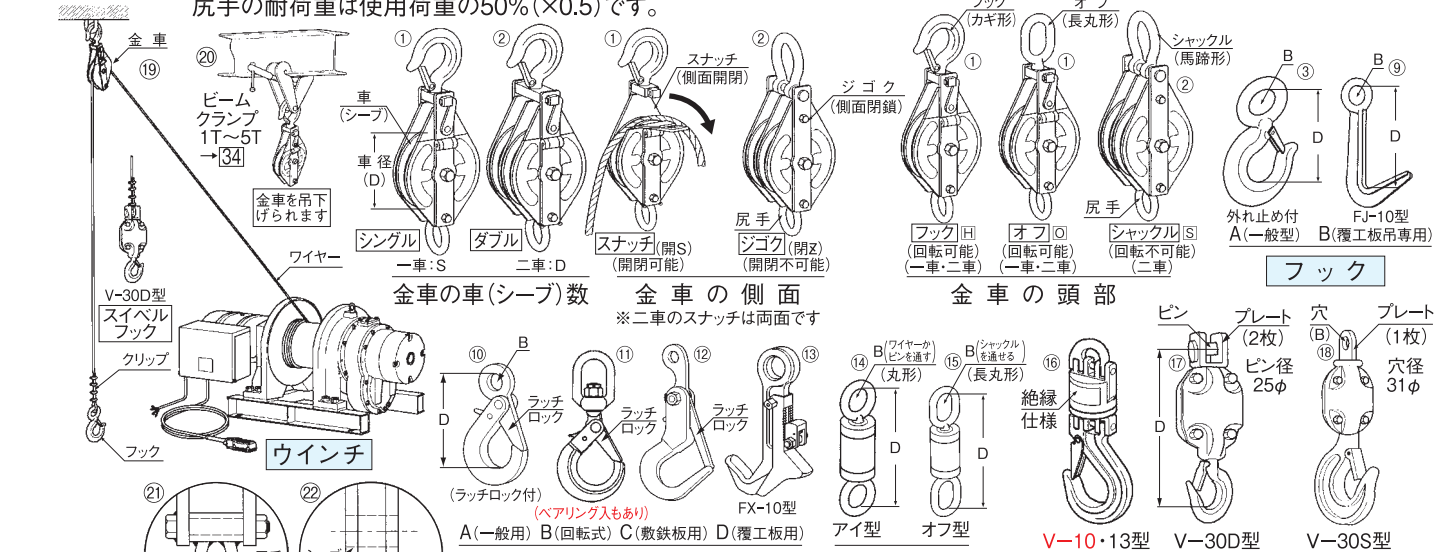
20-1 金車・フック・スィベル・ヨリ戻し・スィベルセット

金車・フック・スィベル・ヨリ戻し・スィベルセット

まこれだけ
すただけ

金車の注文時 ①車径：シープ径(ミリ) ②車数：シープの枚数(一車[シングル]：Sか二車[ダブル]：D) ③側面：開閉状況(スナッチ(開S)かジゴク(閉Z)) ④頭部：接続部(フックHかオフO)かシャックルS) ※車径はワイヤー径で決めますが一車Sのスナッチ(開S)のフックHが一般的です。

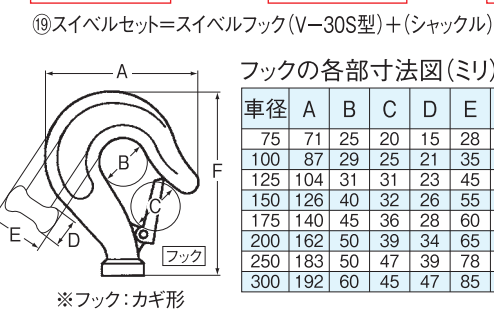
お知らせ 従来の金車ではスナッチ(側面開閉式)タイプには尻手が有りませんでしたが今回より車径300ミリまでは尻手を付けました。これにより尻手の無いのは350ミリと400ミリのスナッチタイプだけです。ジゴクタイプにはすべてのサイズに尻手が付いています。尻手の耐荷重は使用荷重の50%(×0.5)です。



敷鉄板用フックセット

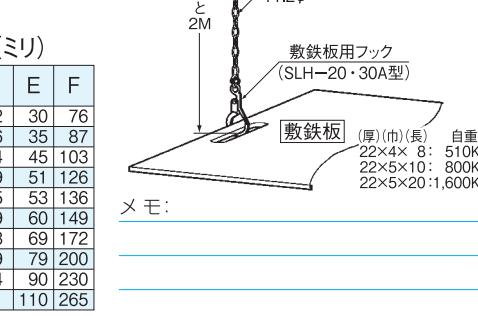
使用荷重 (T)	全長 (M)	型 式	自重 (KG)	商 品 コード
2.0	1.0	SLH-20S-1	5.8	02016
2.0	2.0	SLH-20S-2	8.7	02017
3.0	1.0	SLH-30AS-1	6.7	02018
3.0	2.0	SLH-30AS-2	9.6	02019

※フック+チェーンリングでセットです。



オフの各部寸法図(ミリ)

車径	A	B	C	D	E	F
75	45	12	14	22	30	76
100	54	14	17	26	35	87
125	65	16	19	34	45	103
150	77	19	23	39	51	126
175	87	21	26	45	53	136
200	99	24	30	49	60	149
250	104	26	32	53	69	172
300	120	31	37	59	79	200
350	146	36	43	74	90	230
400	170	40	47	91	110	265



24-2 三脚ヘッド・三脚セット・手巻ウインチ

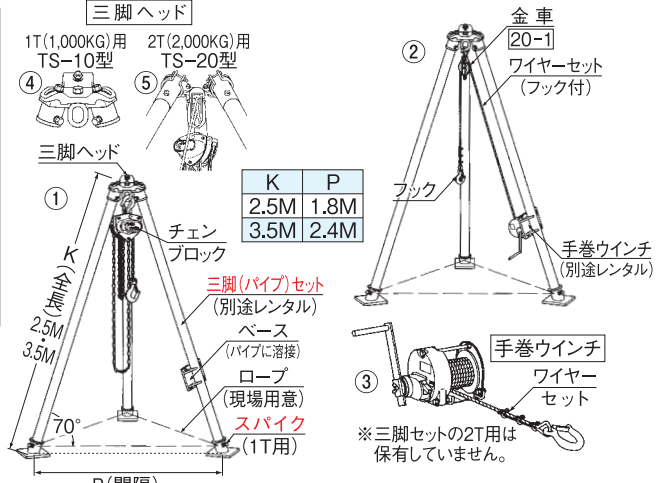
三脚ヘッド・三脚セット・手巻ウインチ

商品名	吊荷重 (KG)	仕 様	型 式	自重 (KG)		商 品 コード
				自重	商品	
三脚ヘッド	1,000	パイプ 48.6ミリ用(標準)	TS-10	4.2	02411	
	2,000	パイプ 60.5ミリ用(特殊)	TS-20	7.9	02412	
三脚セット (パイプ3本、内1本ベース付)	1,000	48.6φ×2.5M物×3本組	ベース付 SS-2.5M	23.0	02431	
		48.6φ×3.5M物×3本組	付 SS-3.5M	31.0	02432	
スパイクセット	1,000	3ヶで1セット(ロープは現場で)	MR-5	16.5	02421	
			MR-10	17.5	02422	
手巻ウインチ	330	ワイヤー ~6ミリ×40M	MR-5	16.5	02421	
	430	ワイヤー ~8ミリ×40M(標準)	MR-10	17.5	02422	
ワイヤーセット (取付済) 標準	330	6ミリ×20M物	ワイヤー巻込・フック	WS-062S	3.0	02451
	430	8ミリ×20M物	をクリップで取付済	WS-082S	4.0	02452

※当社の三脚ヘッド(1T用)を使用する場合には頂部にヘッドを設置して①手動チェーンブロック(0.5Tか1.0T)または②手巻ウインチ(MR-10型)でワイヤーを使うかのどちらかになります。

②の場合には三脚ヘッド(TS-10型)・三脚(パイプ)セット(SS-2.5M型かSS-3.5M型)・金車(S-75型か100型でフック頭のスナッチ開閉式)・手巻ウインチ(MR-10型)・ワイヤーセット(WS-082S型)で一式です。安全吊荷重は430KG。なおスパイクセットは滑り止め用で別途レンタルです。

三脚セットの2T用始めました→別途お問い合わせ



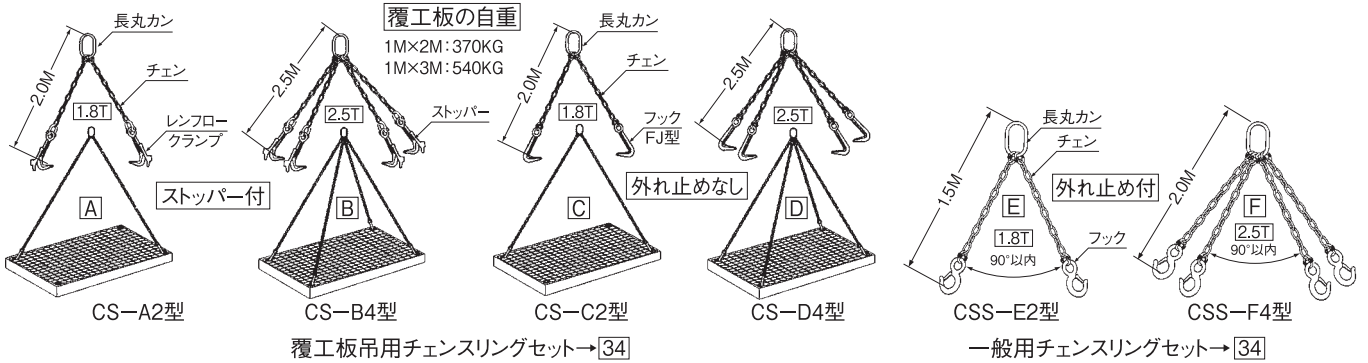
20-1 24-2

チェーンブロック: 0.5T×2.5M・5M・8M (別途レンタル) 1.0T×2.5M・5M・7M (別途レンタル) 金車(フック・スナッチ): ワイヤー6ミリ用→S-75型 (別途レンタル) 8ミリ用→S-100型 (別途レンタル)

適応ワイヤー径と使用(安全)荷重からお選びください。

20-2 金車・フック・スライベル・ヨリ戻し・スライベルセット

金車の車径 安全規則で車径はワイヤー径の20倍以上とされていますが、それだと径が大きくなり過ぎますので当社では実用性を考えて12倍以上と考えています。それより小さな径で使うとワイヤーへの曲げ応力が大きくなり、寿命が短くなりますし、ワイヤーにクセが付き、丸まってしまうので再使用ができなくなります。



商 品 名 数	適 応 ワ イ ヤ ー 径		車 径 (D)		型 式	使 用 (安 全) 荷 重			網 道	自 重	側 面		頭 部 (○印を保有)		商 品			
	(ミリ)	(ミリ)	(ミリ)	(インチ)		頭部 (T)	頭部 (T)	頭部 (T)			(参考)	(ミリ)	スナッチ	ジグZ		フックH	オフO	ジャグS
金 車 (使用荷重だけでなくワイヤー径を考慮して選定する)	一 車 (S)	①	シングル	5	6	75	3	S-75	0.38	0.48	—	3/4	11	1.5	○	○	×	02001
				8	—	100	4	S-100	0.75	0.94	—	1 1/2	14	2.6	○	○	×	02002
				9	10	125	5	S-125	1.25	1.56	—	2 1/2	16	4.2	○	○	×	02003
				12	—	150	6	S-150	2.00	2.50	—	4	19	6.7	○	○	×	02004
				14	—	175	7	S-175	2.50	3.13	—	5	23	9.5	○	○	×	02005
				16	—	200	8	S-200	3.00	3.75	—	6	26	13.6	○	○	×	02006
				18	20	250	10	S-250	4.00	5.00	—	12	30	22.4	○	○	×	02007
				22	24	300	12	S-300	4.50	5.63	—	13 1/2	30	36.3	○	○	×	02008
				28	—	350	14	S-350	—	7.50	—	18	30	60.0	○	○	×	02009
	30	—	400	16	S-400	—	11.73	—	22 1/2	32	80.0	○	○	×	02010			
	二 車 (D)	②	ダブル	5	6	75	3	D-75	0.38	—	—	3/4	11	2.5	○	○	×	02021
				8	—	100	4	D-100	0.75	—	—	1 1/2	14	4.4	○	○	×	02022
				9	10	125	5	D-125	1.25	1.56	—	2 1/2	16	6.8	○	○	×	02023
				12	—	150	6	D-150	2.00	2.50	—	4	19	11.0	○	○	×	02024
				14	—	175	7	D-175	2.50	3.13	—	5	23	15.4	○	○	×	02025
				16	—	200	8	D-200	3.00	3.75	—	6	26	21.2	○	○	○	02026
				18	20	250	10	D-250	4.00	5.00	—	12	30	37.7	○	○	○	02027
				22	24	300	12	D-300	4.50	5.63	—	13 1/2	30	60.0	○	○	○	02028
28				—	350	14	D-350	—	7.50	—	18	30	101.6	○	○	×	02029	

商 品 名 状	適 応 ワ イ ヤ ー 径		D寸法	B寸法	型 式	使用(安全)荷重	自 重	備 考		商 品				
	(ミリ)	(ミリ)	(ミリ)	(ミリ)		(T)	(KG)			コード				
フック (販売もめります)	一般型 ③	5	6	8	132	34	H-20	0.8	1.3	外れ止め付ですが、ある程度の自重がないとワイヤーがピンと張らないので使用荷重でなくワイヤー径で選定する。もし使用荷量が2.7Tまでなら下段にあるベアリング内蔵のスライベルをおすすめします。	02051			
		9	10	12	156	41	H-30	1.3	2.1		02052			
		14	16	—	204	49	H-50	2.0	4.4		02053			
		18	—	—	250	60	H-80	3.2	10.7		02054			
		20	22	—	275	70	H-100	4.0	11.2		02055			
	⑨	覆工板吊専用	160	33	FJ-10	1.0	0.8	外れ止めなし・チェーン付のセット→[34]		02057				
安全フック	A (一般用) ⑩	5	6	8	134	30	LHE-08	1.0	0.8	一般用・ラッチロック付	02061			
		9	10	12	167	36	LHE-10	2.0	1.5		02062			
		14	16	—	196	47	LHE-13	3.0	3.2		02063			
	B (回転式・簡易スライベル) ⑪	8	9	10	185	35	YE-16	1.6	1.1	回転式・荷重時非回転	ベアリングなし	02064		
		16	18	20	266	46	YE-42	4.2	4.0	ラッチロック付	荷重時回転	ベアリング入	02066	
		22	24	28	339	61	YE-80	8.0	7.2			02067		
	30	32	36	367	74	YE-100	10.0	11.3			02068			
C (敷設板用)	9	10	12	289	24	SLH-20	2.0	2.8	敷設板用・ロック付⑫		02069			
	14	16	—	295	32	SLH-30A	3.0	3.7				02069		
D (覆工板用)	9	10	12	147	28	FX-10	1.0	1.1	覆工板用・ストッパー付⑬・レンフロークランプ		03441			
	5	6	8	246	34	V-10	1.0	2.3	絶縁仕様	ベアリング内蔵のヨリ戻しとウェイトとフックを一体化した物	02076			
	9	10	12	309	42	V-13	1.3	5.0			02071			
	14	16	18	340	25	V-30D	3.0	15.0			02072			
14	16	18	340	31	V-30S	3.0	15.0	02073						
スライベルセット⑬	12	—	—	653	31	V30S-1200	1.0	19.1	V-30S	LS-19	CS-1200	02012		
	14	16	—	536	31	V30S-1416	1.7	20.2		—	CS-1416	02013		
	18	20	—	672	31	V30S-1820	3.0	27.1		SB-24	CS-1820	02014		
コッターノケットのみ⑭ (コッター・ボルト付)	12	—	—	150	24.5	CS-1200	1.0	2.6	24.5φ	M24×75 ll	19	02036		
	14	16	—	195	30.5	CS-1416	1.7	5.2	30.5φ	M30×90 ll	24	02037		
	18	20	—	235	34.0	CS-1820	3.4	9.5	34.0φ	M33×110 ll	28	02038		
	22	24	—	280	40.0	CS-2224	4.7	15.4	40.0φ	M39×130 ll	34	02039		
ヨリ戻し (両端リング)	アイ型 ⑮	5	6	8	149	21	YS-05	0.5	0.8	オフ型よりD寸法は小さいがネジジャックルは直接くぐらせて使えます。	中央部分はベアリング入でサルカンとウェイトを一体化した物になっていますので、加重時にはワイヤーのヨリが自動的に戻ります。	02081		
		9	10	—	158	21	YS-10	1.0	1.0			02082		
		12	14	16	193	29	YS-20	2.0	1.8			02083		
		18	—	—	207	29	YS-30	3.0	2.3			02084		
	20	22	—	260	34	YS-50	5.0	5.7	02085					
	オフ型 ⑯	9	10	—	190	21×40	YB-10	1.0	1.1			アイ型よりD寸法は大きい	NS-19型(1.0T)	02092
		12	14	16	227	25×49	YB-20	2.0	2.0				NS-22型(1.5T)	02093
		18	—	—	275	31×59	YB-30	3.0	2.8				NS-25型(2.0T)	02094
		20	22	—	352	42×77	YB-50	5.0	7.0				NS-38型(4.5T)	02095
		24	28	30	452	54×98	YB-100	10.0	18.0				NS-44型(6.5T)	02096
										21				

※細部の寸法については多少変わる場合がございます。詳細についてはFAXでどの部分か問い合わせてください。


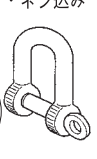
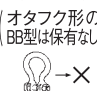
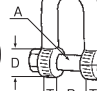

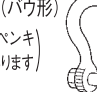
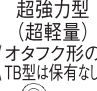
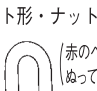
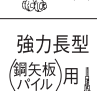
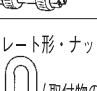

(メーカー：双和・コンドー・キトー・マーテック外)

21 シャックル・フレノリンクボルト・マスターリンク

シャックル・フレノリンクボルト・アイナット・マスターリンク

これだけはまず

機種選定 使用荷重 (TON数) だけでなく①ピン径 (A) ②内巾 (B) ③形状 (ストレートかオタフク) の他に自重等も検討してください。

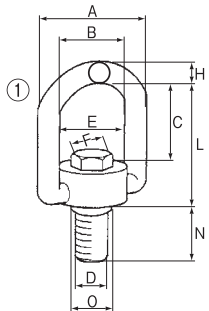
商品名	種類	形状とタイプ	呼称	型式	使用荷重 (T)	ピン径 A (ミリ)	内巾 B (ミリ)	長さ C (ミリ)	ボス径 D (ミリ)	肉厚 T (ミリ)	ネジサイズ	自重 (KG)	適応ワイヤ径 (ミリ)	商品コード		
ネジシャックル	ネジ込み型 (簡易品)  (JIS品のSD型と形状は同じ)	ストレート形 NS型 ・ネジ込み  (ごく一般的なメッキしてあるシャックル)	3分	NS-09	0.3	9	18	36	17	9	3/8"	0.1	5・6	02101		
			4分	NS-12	0.5	12	24	48	23	12	12	1/2"	0.2	8・9	02102	
			5分	NS-16	0.8	16	32	60	32	60	32	16	5/8"	0.4	9・10・12	02103
			6分	NS-19	1.0	19	38	75	38	75	38	19	3/4"	0.7	12・14	02104
			7分	NS-22	1.5	22	44	86	44	86	44	22	7/8"	1.2	14・16	02105
			インチ	NS-25	2.0	25	50	98	50	98	50	25	1"	1.6	16・18	02106
			インチ2分	NS-32	3.2	32	64	124	64	124	64	32	1 1/4"	3.6	18・20	02107
			インチ半	NS-38	4.5	38	76	146	76	146	76	38	1 1/2"	5.9	22	02108
			インチ6分	NS-44	6.5	44	80	165	88	165	88	44	1 3/4"	8.2	24	02109
			大径シャックル	大径型 (JIS規格品) オタフク形のBB型は保有なし -X 	ストレート形・ナット止め SB型  (黒のペンキがぬってあります)	SB-24	3.6	30	39	96	62	24	M30	2.6		
SB-30	5.4	36				45	120	75	30	M36	4.4			02112		
SB-42	11.0	51				63	168	105	42	M48	11.9			02113		
SB-50	15.0	60				75	200	125	50	M56	19.9			02114		
SB-60	22.0	70				90	240	150	60	M64	33.0			02115		
SB-65	26.0	77				98	260	164	65	M72	42.9			02116		
SB-75	35.0	90				112	300	192	75	M80	65.6			02117		
強力シャックル	強力型 (軽量) ストレート形のRS型は保有なし -X 	オタフク形・ナット止め RB型 (バウ形) (ブルーのペンキがぬってあります) 	RB-05	5.0	26	44	156	55	22	M24	3.5			02121		
			RB-10	10.0	36	65	210	80	30	M36	7.4			02122		
			RB-16	16.0	42	80	270	100	38	M42	14.0			02123		
			RB-20	20.0	48	90	300	110	42	M48	21.8			02124		
			RB-25	25.0	56	100	335	125	50	M56	33.0			02125		
			RB-32	32.0	64	115	380	140	60	M64	47.8			02126		
			TS-10	10.0	32	41	104	66	26	M30	2.8			02131		
超強力シャックル	超強力型 (超軽量) オタフク形のTB型は保有なし -X 	ストレート形・ナット止め TS型 (赤のペンキがぬってあります) 	TS-20	20.0	42	54	144	90	36	M42	7.5			02132		
			TS-32	31.5	54	66	176	110	44	M48	13.5			02133		
			TS-45	45.0	65	83	220	138	55	M64	26.5			02134		
			TS-50	50.0	70	90	240	150	60	M64	33.0			02135		
			TS-63	63.0	77	98	260	164	65	M72	43.0			02136		
			強力長型シャックル	強力長型 (鋼矢板用) 取付物 	ロングストレート形・ナット止め LS型 (取付物の穴が深い所にある時に) 	LS-16	2.5	16	40	140	35	16	5/8"	0.8		
LS-19	4.0	20				45	160	44	19	3/4"	1.5			02142		
LS-22	6.0	22				47	170	51	22	7/8"	2.1			02143		
LS-25	8.0	25				50	200	57	25	1"	3.0			02144		
LS-32	10.0	32				64	320	73	32	1 1/4"	6.8			02145		
LS-38	14.0	38				76	350	88	38	1 1/2"	10.5			02146		
ローチェ	テラポットワイヤーのガイド用に	ストレート形・ナット止め RS型 	RS-25	3.0	25	50	108	72	15	1"	2.9			02151		
			RS-32	5.0	32	64	130	91	17	1 1/4"	5.7			02152		

(メーカー: コード)

フレノリンクボルト 別称: ロードリング ラジエントレンチ → 77-2

※レンチはFの寸法で指定してください。

ネジにも、穴にも使用可能



締付けた状態で自由に回転します。縦引き、斜め引き、横引きにも使用荷重通りの使用が可能です。

型式	特長	使用荷重 (T)	ネジDサイズ	A	B	C	F (スパナ)	L	N (ネジ長)	ナット高さ	自重 (KG)	締付トルク (N-m)	商品コード
A-16	強力型	1.6	M16	89	59	54	24	94	24	13	0.8	30~49	02161
A-20		2.5	M20	126	82	78	30	134	32	16	2.2	49~78	02162
A-24		4.0	M24	126	82	76	36	134	37	19	2.4	59~196	02163
A-30		6.0	M30	179	117	102	46	179	51	24	7.1	108~294	02164
A-36	標準型	8.0	M36	179	117	98	55	179	61	29	7.4	177~392	02165
B-24		1.0	M24	89	57	52	30	95	38	19	0.9	18~29	02171
B-30		1.5	M30	89	57	52	30	97	45	24	1.0	20~39	02172
B-36		2.3	M36	126	82	72	46	137	55	29	2.7	34~49	02173
B-42		3.4	M42	126	82	72	46	137	65	34	2.9	49~98	02174
B-48		4.3	M48	126	82	72	46	137	70	38	3.4	59~147	02175
B-64	9.0	M64	179	117	93	65	184	90	51	9.3	88~392	02176	

(メーカー: マーテック)

1. 相手がネジでなく穴の場合はナットで止める事も可能ですが、必ずナットの高さ以上のネジが残る様にしてください。
2. 相手のネジ深さはD寸法×0.8以上が必要です。別売品 ナット: M16~M64

アイナット メガネスパナで使用できます。接続するボルトは10.9級(クロムモリブデン)を使用してください。

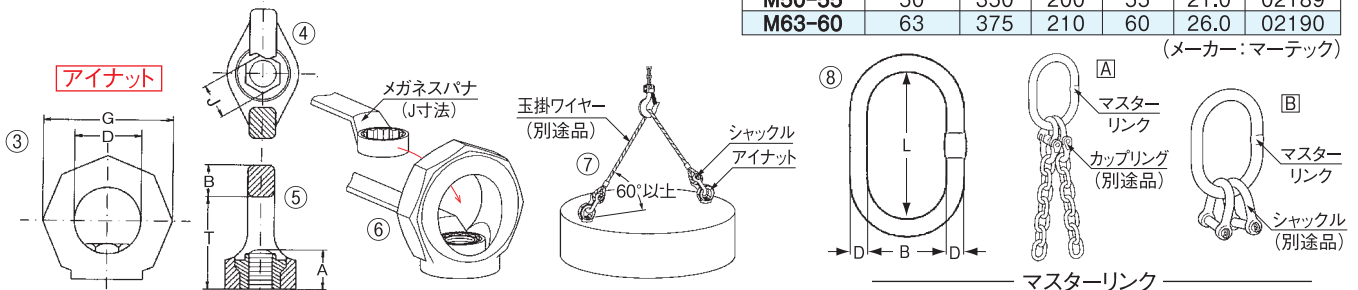
型式	使用荷重 (T)	自重 (KG)	ネジ	各部寸法 (ミリ)	スパナ	商品コード
	タテ/ヨコ			T A B D G J		
VRM-M12	2.0/0.75	0.2	12	42 17 13 30 56 14		02154
VRM-M16	4.0/1.5	0.3	16	49 19 15 35 65 19		02155
VRM-M20	6.0/2.3	0.5	20	57 23 17 40 75 24		02156
VRM-M24	8.0/3.2	0.9	24	69 28 21 48 90 30		02157
VRM-M30	12.0/4.5	1.5	30	86 35 26 60 112 36		02158

メガネスパナ → 77-2 ※スパナのサイズはJ寸法です。(メーカー: ルド) ※ネジ径24用には#30のスパナです。

マスターリンク 長丸カン

型式	使用荷重 (T)	各部寸法 (ミリ)	自重 (KG)	商品コード
		L B D		
M05-19	5	150 90 19	1.0	02181
M09-25	9	190 110 25	2.3	02182
M10-28	10	190 110 28	2.5	02183
M12-30	12	200 120 30	3.5	02184
M20-40	20	250 150 40	7.8	02185
M28-42	28	250 150 42	8.0	02186
M30-45	30	300 180 45	12.0	02187
M40-50	40	300 200 50	15.0	02188
M50-55	50	350 200 55	21.0	02189
M63-60	63	375 210 60	26.0	02190

(メーカー: マーテック)



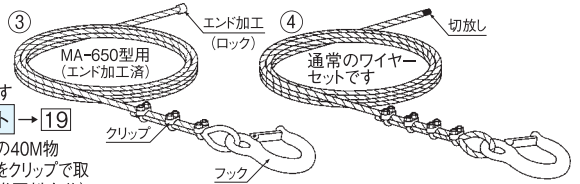
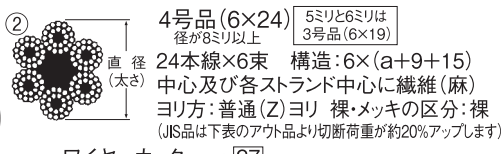
ワイヤーは通常は販売ですが、ウインチ用で6・9・10・12ミリの40M物と60M物に限り、レンタルします(ワイヤーセット)→19

22 ワイヤーロープ・玉掛ワイヤー・ワイヤーモッコ (台付) スーパーモッコ

これだけは
まずだけ

注文時

- ①ワイヤー径(ミリ): 下表の安全荷重(使用荷重)を考慮して
- ②長さ(M): ワイヤーの掛け方によります。またウインチの場合は余巻を5M~10M見込んでプラスしてください
- ③先端の形状: 切放し(切ったまま)かロック加工またはさつま(あみ込み)加工でシンプル入もあります
- ④ウインチに巻込みもします(別途料金)

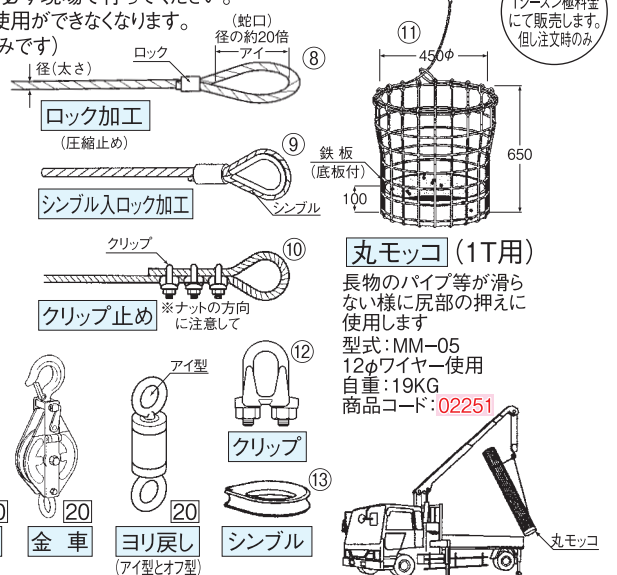
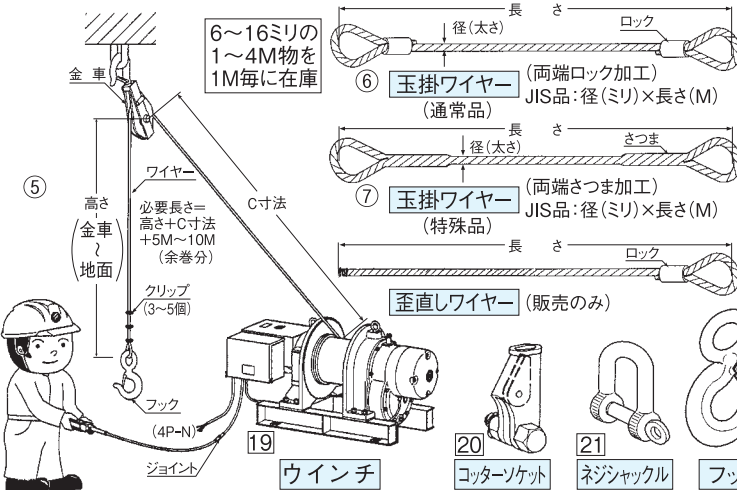


レンタルあります
ワイヤーセット→19
6・9・10・12ミリの40M物
と60M物にフックをクリップで取
付けた物(巻込・巻戻料金共)

ワイヤーカッター→27

ワイヤーの直径(太さ)	アウト品(裸)												JIS品(裸)												
	5ミリ	6ミリ	8ミリ	9ミリ	10ミリ	12ミリ	14ミリ	16ミリ	18ミリ	20ミリ	22ミリ	24ミリ	1分5厘	2分	2分5厘	3分	3分5厘	4分	4分5厘	5分	6分	6分5厘	7分	1インチ	
ワイヤーの商品コード	02201	02202	02203	02204	02205	02206	02207	02208	02209	02211	02212	02213													
切断荷重(T)	1.38	1.98	2.58	3.25	4.02	5.79	7.87	10.27	13.04	20.10	24.30	27.90													
安全荷重(T) 安全率S:6として	0.23	0.33	0.43	0.54	0.67	0.97	1.31	1.71	2.17	3.35	4.05	4.65													
自重(KG)/100M(JIS品は×1.08)	9.1	13.1	20.0	24.0	30.0	43.5	60.0	78.0	97.5	133.0	161.0	191.0													
適応する金車の車径(ミリ)→20	75	75	100	125	125	150	175	200	250	250	300	300													
適応するネジシャックルの型式→21	NS-09	NS-09	NS-12	NS-12	NS-16	NS-16	NS-19	NS-19	NS-22	NS-22	NS-25	NS-25	NS-32	NS-32	NS-38	NS-44									
クリップの必要個数(販売のみ)	3	3	4	4	4	4	4	4	5	5	5	5													
適応するフックの型式→20	H-20	H-20	H-20	H-30	H-30	H-30	H-50	H-50	H-80	H-100	H-100	—													
適応するスィベルの型式→20	V-10	V-10	V-10	V-13	V-13	V-13	V-30D	V-30S	—	—	—	—													
適応するヨリ戻しの型式→20		YS-05		YS-10	YB-10		YS-20	YB-20		YS-30	YB-30		YS-50	YB-50		YB-100									

1. 上記仕様のワイヤーを通常当社では使用しています。径(太さ)が16ミリまではアウト品の裸(メッキなし)で、18・20・22・24ミリはJIS品の裸の資料です。
2. クリップはワイヤー径が8ミリまでは鋳造品(鑄物)で、9ミリからは鍛造品(型打)です。
なお特に指定がある場合は別ですが、クリップのネジの締付けは安全に関係しますので必ず現場で行ってください。
3. ワイヤーを物の角でこすったり、小さな車径の金車で使うとその部分が丸まってしまう、再使用ができなくなります。
4. 片側のみさつま加工はヨリの関係で抜けるおそれがありますのでご注意ください(ロックのみです)



- 別売品** ワイヤー(30Mより10M単位で中古販売品もあり)
クリップ(ネジ締めは現場で) シンプル 玉掛(台付)ワイヤー(販売のみ)
モッコ用シート(エステル製のみ) 歪直しワイヤー(片ロック): 9・12・16ミリ×長さ(M)→08
- 別途料金** ワイヤーの巻込み(当方で)・処分(外して処分)・巻戻し(貴社へ返却)
ワイヤーの端末加工: ロック(圧縮止め)加工またはさつま(あみ込み)加工
シートのモッコへの取付け (アウト品ワイヤーのどちらでも) (JISワイヤーに限り)
- 別途レンタル** 金車 フック ヨリ戻し チェンスリングセット→34 シャックル→21

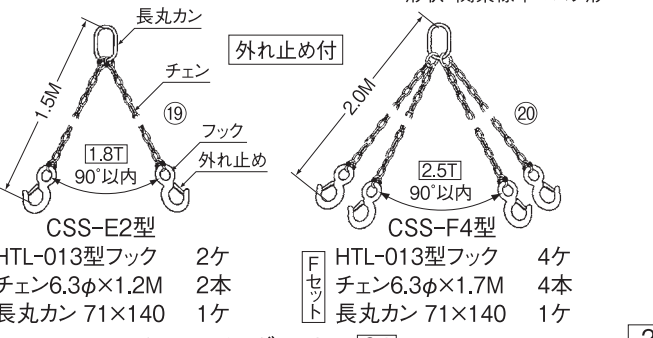
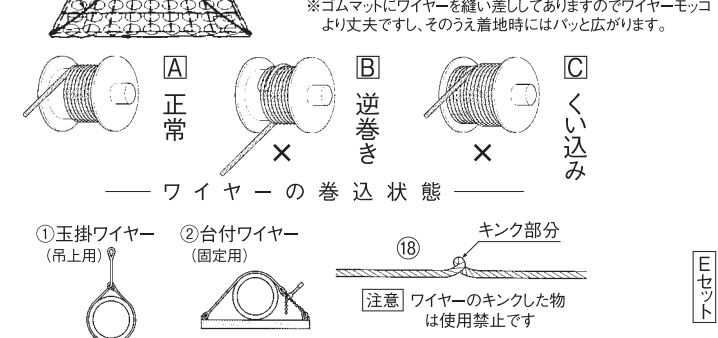
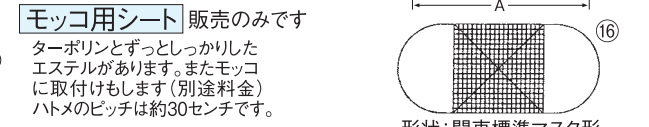
ワイヤーモッコ(1T用)
アミ目の大きさ(ミリ): 120×120(WM-27のみ150×150)

型式	外形寸法 A×B(M)	呼称	自重 (KG)	商品コード
WM-12	1.2×1.2	4尺角	12	02241
WM-15	1.5×1.5	5尺角	15	02242
WM-18	1.8×1.8	6尺角	20	02243
WM-21	2.1×2.1	7尺角	25	02244
WM-27	2.7×2.7	9尺角	35	02245

スーパーモッコ(1T用)

型式	外形寸法 A×B(M)	呼称	自重 (KG)	商品コード
SM-13	1.25×1.25	4尺角	17	02261*
SM-18	1.75×1.75	6尺角	28	02262*
SM-25	2.50×2.50	8尺角	60	02263*

*ゴムマットにワイヤーを縫い差ししてありますのでワイヤーモッコより丈夫ですし、そのうえ着地時にはパッと広がります。

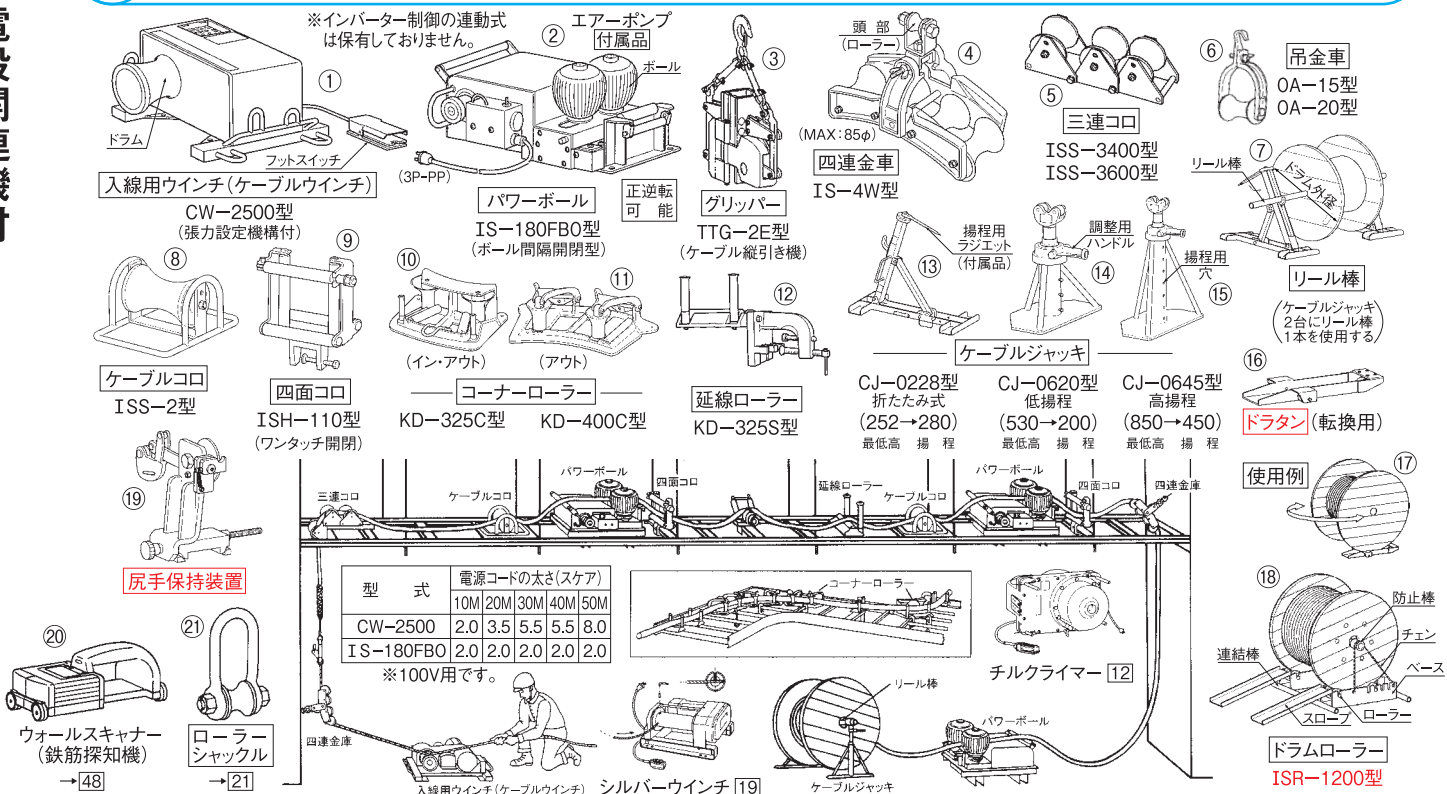


チェンスリングセット→34

ワイヤーロープ・玉掛ワイヤー・ワイヤーモッコ・スーパーモッコ

23 電設(ケーブル)関連機材

電設関連機材



型 式	電源コードの太さ(スケア)				
	10M	20M	30M	40M	50M
CW-2500	2.0	3.5	5.5	5.5	8.0
IS-180FBO	2.0	2.0	2.0	2.0	2.0

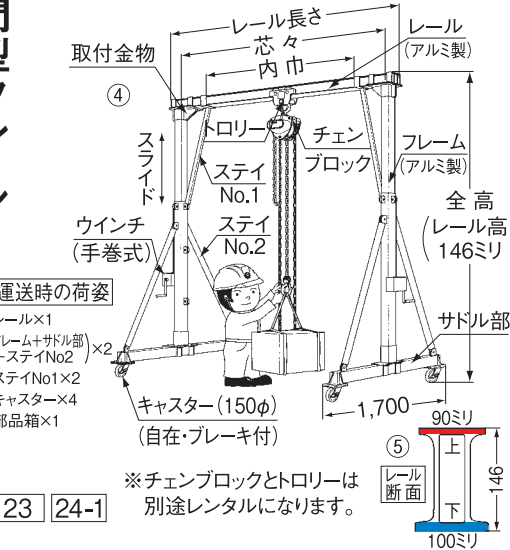
※100V用です。

商品名	能力 (KG)	仕 様	型 式	備 考	自重 (KG)	商品コード
入線用ウインチ	1,500/2,500	ケーブルウインチ 6.4~3.5M/3.7~2.0M/分 2速型	CW-2500	100V×750W・440×640×290ミリ	57.0	02301
パワーボール	180	1~100ミリ用 15.2~3.2M/分 エアーポンプ付	IS-180FBO	100V×250W・345×570×270ミリ	31.0	02311
グリップ	1,000	丸ケーブル:35~56ミリ よりケーブル:~325スケア(3芯)	TTG-2E	380×155×440ミリ	16.3	02321
四連金車	700	開閉式でコーナー部には2個以上必要	IS-4W	150×340×335ミリ	4.5	02331
三連コロ	400	ラック用ローラーで大径:120ミリ 小径:40ミリ	ISS-3400	165×140×460ミリ	6.5	02341
	600	マンホール用ローラーで大径:150ミリ 小径:50ミリ	ISS-3600	187×175×580ミリ	12.0	02342
吊金車	50	最大径:65ミリ 22~38スケア用	OA-15	97×65×212ミリ	0.7	02351
	100	最大径:100ミリ 22~55スケア用	OA-20	141×92×292ミリ	1.7	02352
ケーブルコロ	500	ローラー巾:200ミリ 高さ調整可能(30ミリ)	ISS-2	262×320×130ミリ	3.5	02344
四面コロ	500	3方向(下・右・左)に取付可能 ~110ミリ	ISH-110	250×108×202ミリ	3.7	02346
	400	~80ミリ	KD-325C	425×240×155ミリ	6.0	02354
	400	~90ミリ	KD-400C	555×227×150ミリ	6.0	02355
延線ローラー	200/80	支持板を使用時/不使用時	KD-325S	377×115×220ミリ	2.0	02357
ケーブルジャッキ	2,000	ドラム外径:550ミリ~1,050ミリ用	CJ-0228	ベース:680×250ミリ	14.0	02361
	6,000	ドラム外径:1,100ミリ~1,750ミリ用	CJ-0620	ベース:525×300ミリ	27.0	02363
	6,000	ドラム外径:1,800ミリ~2,600ミリ用	CJ-0645	ベース:700×400ミリ	39.0	02364
リール棒	2,000	ケーブルジャッキ2台に棒は1本使用	RB-5512	径×長さ:55ミリ×1,200	7.4	02366
	6,000		RB-6318	径×長さ:63ミリ×1,800	23.5	02367
尻手保持装置	1,000	ロープ径:12ミリ~18ミリ	CG-1000	275×335×274ミリ	8.0	02376
	1,000	つば巾:~80ミリ つば径:~2,000ミリ	TTU-85	200×690×85ミリ	7.5	02381
	3,000	つば巾:~100ミリ つば径:~2,400ミリ	TTU-110	225×965×130ミリ	17.0	02382
ドラムローラー	1,000	ドラム外径:400~1,200ミリ用・ドラム巾:300ミリ~750ミリ用	ISR-1200	ベース・スロープ・連結棒・チェーン:各2 ローラー:4 防止棒:1	56.8	02386

(メーカー:育良・東和・カクマ・大坂)

24-1 門型クレーン

門型クレーン

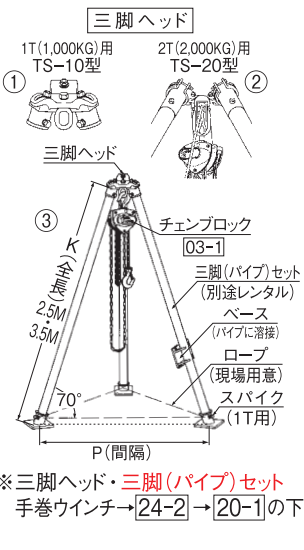


門型クレーン レール巾:100ミリ レール高:146ミリ (メーカー:江崎機械)

レール長さ (ミリ)	内巾 (ミリ)	芯々 (ミリ)	自重 (KG)	型式	商品コード
2,000	1,180	1,800	91×2 22 204	MT-2M1T	02402
3,000	2,180	2,800	91×2 33 215	MT-3M1T	02403
4,000	3,180	3,800	91×2 44 226	MT-4M1T	02404

- 荷重:1,000KG(電動チェーンブロックの場合は500KGです)
- 全高:4,025・3,425・2,830(ミリ)のいずれかにボルトで固定してください。
- レール下:3,879・3,279・2,684(ミリ)で全高146(ミリ)です。
- 内巾調整:レールは取付金物で締付けるだけなのでスライド可能です。
- チェーンブロック取付と横移動:手動(ペンカギヤ)トローリ(1.0T×100W)のみで電気トローリやビームクランプは使用不可です。
- ウインチ(手巻式):フレームとレールの上下スライドのみに使用します。無負荷時のみ使用可能で加重時には使用できません。
- 主要部材はアルミ製ですので、破損・曲げ等には充分気をつけてください。レールには上下があります。必ず100ミリ(青の方)が下側です。

別途レンタル 手動トローリ(1T用)→[05] チェーンブロック(1T用)→[03] 電気チェーンブロック(0.5Tまで)→[06]



※三脚ヘッド・三脚(パイプ)セット 手巻ウインチ→[24-2]→[20-1]の下

ホイスト・ホイストと言ってもいささか広～うございます。こんなに色々ございます。よ～くご覧ください。

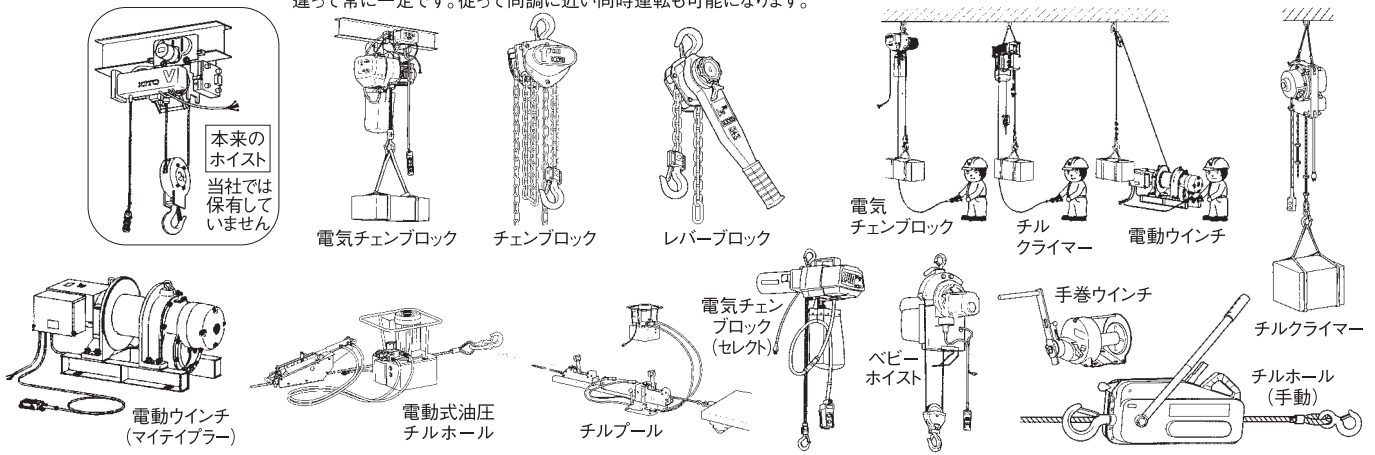
25 ホイスト(巻上機)の種類

本来のホイストは下左図の様に電気トロリーの付いた複数本のワイヤー式の巻上機で、利点としてはドラムに溝が付いてあるのでワイヤーの乱巻がない事です。自重が大きくて速度も8M～10M/分で、揚程は長くて12M位までと高揚程には向きませんので、当社では保有しておりません。当社保有品では揚程も長くでき、自重が軽く、従って取付けが楽な電気チェーンブロック⑥がおすすめ。その他にも下表の物を保有しておりますので参考してください。

動力	商品名	主索	能力	最大揚程	吊方向	電圧	速度	商品No	備考
			(T)	(M)					
手動	チェーンブロック	チェン	0.25～50.0	15	上下	—	不定	03	50Tまで多種保有
	レバブロック	チェン	0.25～9.0	4	自在	—	不定	08	多数保有・中古もあり
	チルホール	ワイヤー	0.75～3.0	無制限	自在	—	1.0～3.0	13	万能型手動ブーラー
	手巻ウインチ	ワイヤー	0.33～0.54	45	自在	—	不定	24	ラジエツト式
電動	電動ウインチ	ワイヤー	0.15～7.0	750	自在	100・200	2.0～48.0	19	通称はマイティブラー
	チルクライマー	ワイヤー	0.25～2.0	無制限	自在	100・200	4.1～19.1	12	同時運転も可能
	電動式油圧チルホール	ワイヤー	3.2のみ	無制限	自在	200	0～1.0	15	1ウェイと2ウェイあり
	チルブール	ワイヤー	6.0のみ	無制限	自在	200	0～1.7	15	引張専用ウインチ
	電気チェーンブロック	チェン	0.2～20.0	150	上下	100・200	1.3～13.5	06	無線や同時運転も可能
	ベビーホイスト	ワイヤー	0.05～0.46	50	上下	100	4.0～30.0	16	軽量で手軽な100V

①手動か電動(100Vか200V) ②主索(チェンかワイヤー) ③能力(T) ④揚程(M) ⑤吊方向等を考慮してください。

※チルクライマーと電気チェーンブロックはワイヤーやチェンがドラムへの巻取(収納)方式ではないので、巻上速度が電動ウインチ等と違って常に一定です。従って同調に近い同時運転も可能になります。

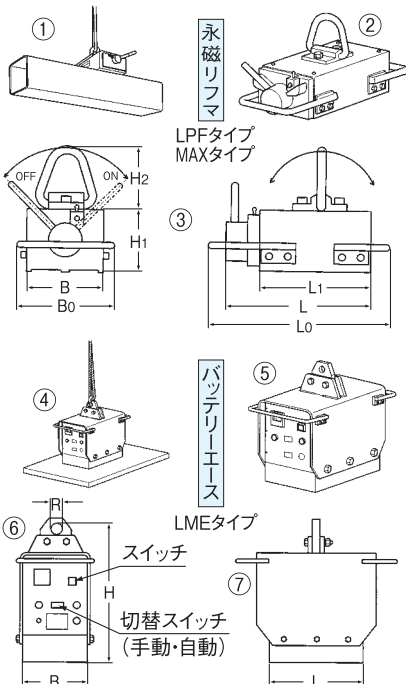


マグネット(磁石)で鋼材を吊上げる作業に使用します。その他に現場内のクギやネジ扱い用のハンドマグもあります。

26 リフマ(リフティングマグネット)・ハンドマグ

吊上能力 吸着物の厚みが十分に厚く、吸着表面にゴミや突起がなく、吸着面から全面吸着した状態で鋼材の材質を軟鋼(SS400)とした場合にその吸着力を最大吸着力と言う。永磁リフマはその値の1/3を、バッテリーエースはその値の1/4を、そのマグネット(リフマ)の能力の目安として吊上能力と表示します。もし対象物がドコの付着や凹凸のある縞鋼板やメッキとか塗装してある物だと能力は大巾に低下します。

お願い 1.万が一の場合もありますので吊上げた物の下には体や手足を絶対に入れないでください。
2.防水構造ではありませんので雨・水に当てないでください。
3.リフマで吸着したまま長時間放置すると、過放電となり、寿命が短くなります。



型式	吊上能力(KG)		外形寸法(ミリ)								自重(KG)	商品コード
	平鋼	丸鋼	B	B ₀	L	L ₀	L ₁	H ₁	H ₂			
永磁リフマ LPF-25A	250	—	132	185	247	396	180	102	109	18	02601	
KRM-25	250	200(200φ)	115	147	—	257	154	119	60	15	02611	
LPF-40A	400	—	180	234	277	435	198	137	144	37	02602	
KRM-45	450	300(200φ)	135	167	—	307	184	149	71	25	02613	
MAX-500	500	200(400φ)	106	—	—	332	226	101	88	16	02623	
KRM-75	750	500(300φ)	135	177	—	391	242	175	90	40	02614	
LPF-80A	800	—	180	234	457	595	378	137	144	67	02603	

1.電源が不要なので、停電などの電氣的不安がありません。(メーカー:カネテック・キトー)
2.丸鋼の対応直径は80ミリ～600ミリです。()内の径の場合の能力です。

型式	吊上能力		吸着面	高さ	吊穴径	バッテリー	使用時間	充電時間	自重	商品コード
	(KG)	(N)								
バッテリーエース LME-10C	1,000	10,000	B×L(ミリ)	H(ミリ)	R(ミリ)	(V)×(Ah)	(時間)	(時間)	(KG)	02661
LME-20C	2,000	20,000	260×300	460	40	12×12	7～9	5～7	62	02662
LME-30C	3,000	30,000	260×380	535	60	12×35	7～9	10～15	100	02663
			260×490	565	60	12×35	6～8	10～15	140	02663

1.配電や配線が不要なので、場所を選びませんし、停電などの電氣的不安ありません。(メーカー:カネテック)
2.バッテリー内蔵式なので、機動性が良好です(100Vの電源から充電式)
3.遠隔操作が可能です(手動と自動の切替式)

使用時間 使用率が50%(5分間通電して5分間休止することを繰り返す)の場合を示します。

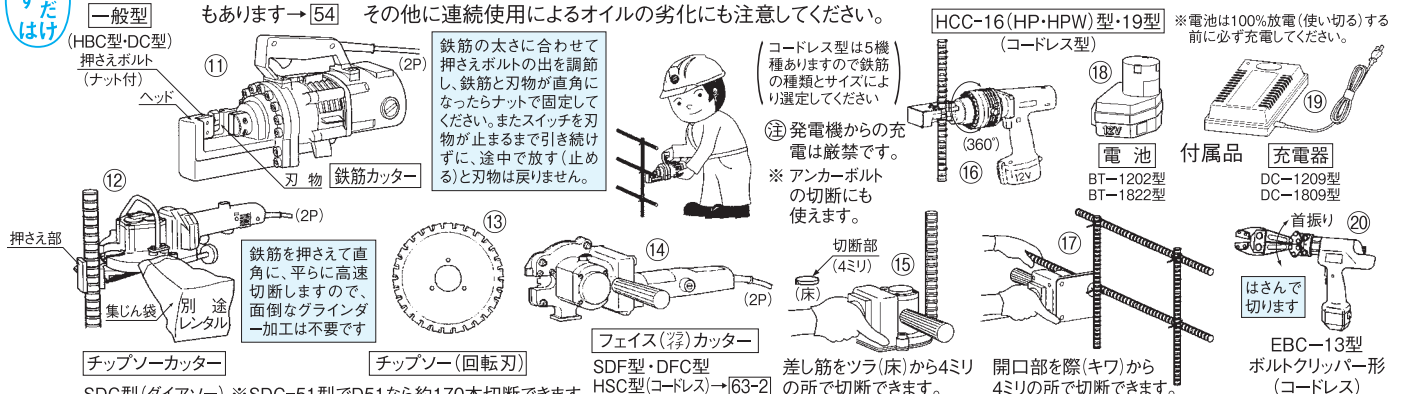
敷鉄板 厚さ22ミリ:3×6(0.9M×1.8M)→290KG 4×8(1.2M×2.4M)→510KG 5×10(1.5M×3.0M)→800KG

27 鉄筋カッター・フェイスカッター・(手動)カッター 圧着工具

鉄筋カッター・フェイスカッター・(手動)カッター 圧着工具

まこれだけ
ずれば

お願い 最近是非常に硬い(一段と強度の高い)鉄筋(SD490)が増えてきました。その場合は必ず表にある適応サイズをSD490に対応してください。刃が折れたり、途中でモーターが止まったりしてしまいます。また電源コードも下表の太さが必要で、細い力が出ません。電源コードのレンタルもあります→54 その他に連続使用によるオイルの劣化にも注意してください。

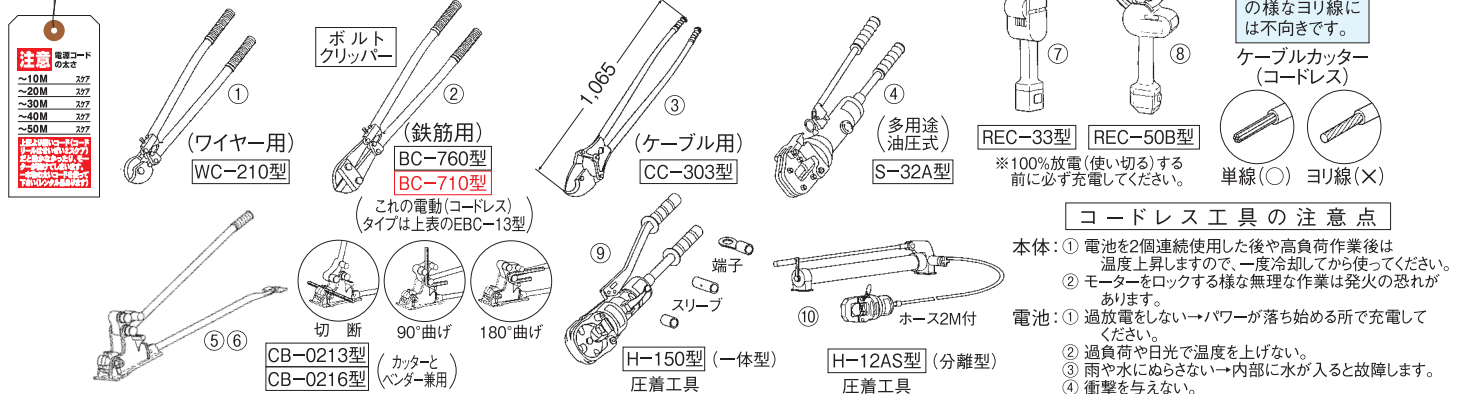


チップソーカッター チップソー(回転刃) フェイス(鉄筋)カッター SDF型・DFC型 HSC型(コードレス)→63-2 差し筋をツラ(床)から4ミリ 開口部を際(キワ)から4ミリの所で切断できます。

商品名	型式	切断能力(鉄筋の種類により異なる)	電圧 (V)	出力 (W)	外形寸法(ミリ) 市×奥行×高さ	自重 (KG)	切断時間 (秒)	電源コードの太さ(スケア)	商品コード
鉄筋カッター (電動式)	HCC-16	SD295(鉄筋) D3~D13	12	371×108×246	5.8	5.5	10M 20M 30M 40M 50M	02701	
	HCC-16HP	D3~D16	18	394×108×263	6.8	4.0	ハイパワー	02702	
	HCC-16HPW	D3~D19	18	394×108×263	6.8	4.0	よりハイパワー	02703	
	HCC-19	D3~D19	18	430×126×281	10.5	6.0	—	02705	
	EBC-13	(はさみ) D3~D13	14	424×64×316	5.3	8.0	ボルトクリッパー(はさみ)形で首振り	02707	
	HBC-16DI	D3~D16	100	458×150×120	7.8	1.7	2.0 3.5 5.5 8.0	02711	
	HBC-19N	D3~D19	100	390×112×225	11.8	2.5	2.0 3.5 5.5 8.0	02713	
	HBC-25	D4~D25	100	466×150×240	20.0	4.0	3.5 5.5 8.0 14.0	02715	
	DC-32W	D4~D32	100	645×180×260	39.0	12.0	3.5 5.5 8.0 14.0	02717	
	フェイスカッター (電動式)	SDC-25A	①-1075 D10~D25	100	1,010 373×160×170	5.0	11.0	2.0 3.5 5.5 8.0	06371 S
SDC-32C		②-1000 D19~D32	100	1,010 470×160×175	6.9	20.0	2.0 3.5 5.5 8.0	06372 S	
SDC-32D		③-1001 D19~D32	100	1,010 447×202×216	8.0	20.0	2.0 3.5 5.5 8.0	06373 S	
SDC-38		④-1025 D19~D38	100	1,010 481×200×204	9.0	22.0	2.0 3.5 5.5 8.0	06374 L	
SDC-38A		⑤-1002 D19~D38	100	1,010 479×211×209	9.4	22.0	2.0 3.5 5.5 8.0	06375 L	
SDC-51D		⑥-1051 D32~D51	100	1,010 535×196×223	12.0	60.0	2.0 3.5 5.5 8.0	06376 L	
SDC-51E		⑦-1052 D32~D51	100	1,010 532×258×231	12.3	60.0	2.0 3.5 5.5 8.0	06377 L	
HSC-19GA		⑧-1911 D10~D19	18	(コードレス) 418×137×121	3.8	6.0	—	06381 —	
SDF-19BO		⑨-1100 D10~D19	100	1,010 360×135×105	3.5	7.0	2.0 3.5 5.5 8.0	06378 S	
DFC-20A		⑩-9036 D10~D20	100	1,010 450×140×100	3.4	6.0	2.0 3.5 5.5 8.0	06382 —	
DFC-25C	⑪-4162 D10~D25	100	1,010 390×140×95	4.2	10.0	2.0 3.5 3.5 8.0	06379 —		

※型式と鉄筋サイズに対するチップソーカッター・フェイスカッターの切断能力表→63-2 ※ステンレスだと鉄の60%位の太さまで切断可能 (メーカー:オグラ・IKK・ダイヤ) 別途レンタル スペアー電池:BT-1202型(HCC-16型用) BT-1822型(HCC-16HP型・16HPW型・19型用に兼用) BP-70I型(EBC-13型用) BL-1840型(HSC-19GA型用) チップソーカッター用集じん袋:SB-(S&L)

別売品 刃物(回転刃):チップソー(機種毎に取付部の形状が異なりますが中古品もあります)



コードレス工具の注意点
本体:①電池を2個連続使用した後や高負荷作業後は温度上昇しますので、一度冷却してから使ってください。②モーターをロックする様な無理な作業は発火の恐れがあります。③過放電をしない→パワーが落ち始める所で充電してください。④過負荷や日光で温度を上げない。⑤雨や水にぬらさない→内部に水が入ると故障します。⑥衝撃を与えない。

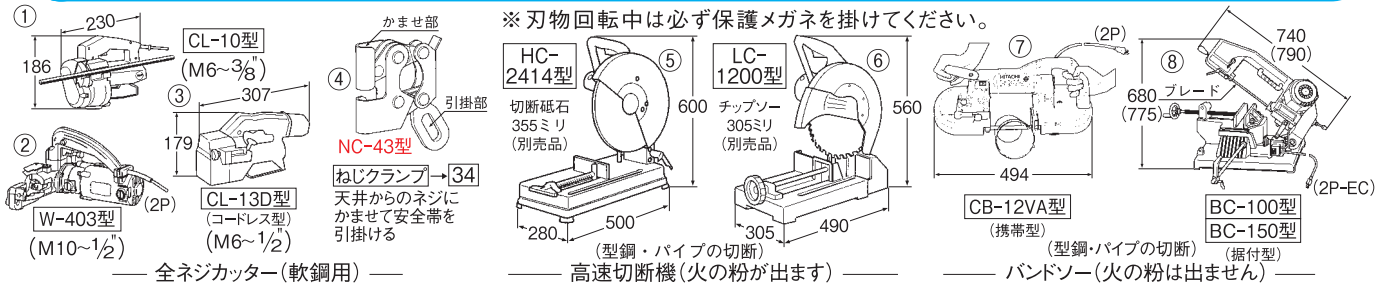
商品名	用途	型式	図No	全長(ミリ)		自重(KG)	商品コード
				標準	延長		
手動	ワイヤー	WC-210	1	1,050	8.5	02721	
		BC-760	2	625	2.5	02729	
		BC-710	2	1,050	8.1	02722	
	鉄筋	CC-303	3	1,065	9.0	02723	
		S-32A	4	675	9.3	02725	
		CB-0213	5	1,050	11.4	02727	
電動	鉄筋	CB-0216	6	1,250	17.0	02728	
		CV3芯 60スケア(φ32)	7	338	1.6	02731	
	ケーブル(コード)	REC-33	7	338	1.6	02731	
	ケーブル(コード)	REC-50B	8	375	2.0	02736	
圧着工具(油圧手動ポンプ式)	ケーブル(一体型)	H-150	9	508	4.2	02741	
	ケーブル(分離型)	H-12AS	10	210	7.5/5.5	02743	

※カットベンダーのCBタイプはカッターとベンダー兼用ですが、硬い鉄筋では充分な能力を出せません。サイズの切替えは中の大ローラーの位置を移動します。

注意 手動カッターをステンレス線やPC鋼線には使用しないでください。刃がダメになります。

別途レンタル スペアー電池:BP-6VR型(REC-33型用) BP-70I型(REC-50B型用)

29 全ネジカッター・高速切断機・バンドソー



全ネジカッター	切断能力 (ネジサイズ)	型式	電圧	出力	自重	電源コードの太さ(スケア)					商品コード
			(V)	(W)	(KG)	10M	20M	30M	40M	50M	
	M6・M8・M10	CL-10	100	285	3.8	2.0	2.0	2.0	2.0	3.5	02901
	5/16・3/8・M12・1/2	CL-13D	12	(コードレス)	4.2	-	-	-	-	-	02911
	M10・M12・3/8・1/2	W-403	100	420	4.0	2.0	2.0	2.0	3.5	3.5	02906

※ネジサイズは正確にお調べください。CLタイプは3/8のみステンレスでも切断可能です。(メーカー:日立・亀倉)
 ※W-403型は電動油圧式なのでどのサイズのステンレスネジでも切断可能です。

別売品 カッター(刃):各サイズ(ボルト付)
 別途レンタル カッター(刃):各サイズ(ボルト付) スペアー電池:EB-12B型(CL-13D型用)
 ※CL-10型の3/8・CL-13D型の1/2・W型の全部以外の
 カッター(刃)にはスペアー(座金)が付いています(料金込)

高速切断機	型式	刃物	刃物径(ミリ)		切込深さ(ミリ)	電圧	出力	自重	電源コードの太さ(スケア)					商品コード
			外径×穴径	◎					□	10M	20M	30M	40M	
	HC-2414	切断砥石	355×25.4	115	122	100	1,430	16.3	3.5	5.5	8.0	-	-	02921
	LC-1200	チップソー	305×25.4	115	100	100	1,430	17.0	3.5	5.5	8.0	-	-	02923

別売品 切断砥石:355φ×25.4φ(鉄工用) チップソー:305φ×25.4φ(鉄工用・木工用・ステン用・アルミ用等各種あり) (メーカー:マキタ)

バンドソー	タイプ	切断能力 (ミリ)	ブレード寸法(ミリ)		型式	電圧	出力	自重	電源コードの太さ(スケア)					商品コード
			高さ×巾×長さ	型					(V)	(W)	(KG)	10M	20M	
携帯	コードレス	90°→120×120 ●30 90°→120 45°→不可	12.5×0.50×1,130	CB-12VA	100	450	6.1	2.0	2.0	3.5	3.5	5.5	02931	
		90°→56×64 90°→64 45°→不可	13.0×0.60×730	BH-060	18	(コードレス)	3.5	-	-	-	-	-	02936	
据付	据付	90°→100×150 ●30 90°→102 45°→61	13.0×0.65×1,470	BC-100	100	400	22.0	2.0	2.0	2.0	3.5	3.5	02941	
		90°→150×150 ●30 90°→153 45°→102	13.0×0.65×1,745	BC-150	100	370	29.0	2.0	2.0	2.0	3.5	3.5	02943	

別売品 ブレード(刃):各サイズ (メーカー:日立・育良・アサダ)

別売品 スペアー電池:BT-1860型(BH-060型用)

対象物 鋼管・銅管 ライニング鋼管 ステンレス鋼管 樹脂管

付属品 パイプサポート

本体型式	サイズ×数
SAW-170	170φ用×4ヶ
SAW-220	220φ用×4ヶ
SAW-360	S×2ヶ・L×1ヶ

特長 パイプ切断機の中では ①小型で大口径の切断が可能 ②切断スピードが大 ③切断端面が直角(90°)

パイプソー	型式	切断能力 (ミリ)	外形寸法(ミリ)			最大板厚(ミリ)			電圧	出力	自重	電源コードの太さ(スケア)					商品コード
			長さ×巾×高さ	鋼管	ステン	プラスチック	(V)	(W)				(KG)	10M	20M	30M	40M	
	SAW-170	15φ~170φ (10A~150A)	300×220×240	6	2	14	100	900	5.8	2.0	3.5	5.5	8.0	8.0	02951		
	SAW-220	20φ~220φ (15A~200A)	337×225×255	8	6	13	100	1,400	8.9	3.5	5.5	8.0	-	-	02952		
	SAW-360	75φ~360φ (65A~350A)	490×220×300	8	6	20	100	1,400	14.3	3.5	5.5	8.0	-	-	02953		

別売品 ブレード(刃):各機種共通で、外径は140ミリですが用途には ①一般用 ②長寿命用 ③鋳鉄用があります。(メーカー:アサダ)

30 ハリキンセッター(ハリキン用ジャッキ)

※用途:梁筋(ハリキン)を床上で組んで、梁枠の中に吊り降ろす(レバー式なのでハンドルはグルグル廻しと往復運動の両方で使用可能)

レバーブロック { 型式:LB-008型 揚程:1.5M }
 穴ピッチ { 門型:40ミリ ポール:100ミリ }
 パイプ外径 { 門型:48.6ミリ ポール:42.7ミリ }
 ※レバーブロックを使用していますので、無負荷時ならユーテンニギリを引き上げるだけで、チェーンを上下に簡単に調節できます。
 ※レバーブロック以外は垂鉛ドブメッキです。

型式	全高 (ミリ)	ピッチ(ミリ) 門型/ポール	型枠有効巾 (ミリ)	吊上能力 (KG)	自重 (KG)	商品コード
HST-750	1,540	750/100	650	500	25.0	03001
HST-1100	1,540	1,100/100	1,000	500	26.5	03002

1台の内訳
 門型(レバーブロック付):1台
 (通常は2台で1組にして使われます)
 ボール:2本
 ベース:2個

全ネジカッター・高速切断機・バンドソー・パイプソー

ハリキンセッター

高所作業時の安全確保に使用してください。スタンションや100Mの親綱も加わりました。

31 親綱・ロリップ・スタンション

① 親綱支柱
980
100×50
フック FS-90型 (~50φ)
両端に柱(鉄骨)がない場合や柱と柱の間隔が15Mを超える場合に親綱支柱が必要となります。
6~60ミリ

② 緊張器
太さ: 16ミリ
長さ(6M~100M)
親綱 ※最長100M
フック FS-90型 (~50φ)
※親綱を強く張れて長さの調節もワンタッチ

③ 緊張器
親綱クランプ
親綱クランプ SC-150型
振れ止め 介錯用

④ 兼用クランプ
1,039 48.6φ
974
スタンション
155
75L
※この形状はいろいろありメーカーが当社保有はこの型式のみです

⑤ 親綱
振れ止め 介錯用

⑥ 親綱
25φ
6~28

⑦ 親綱
16ミリ
フック FS-50型 (~13φ)
ロリップ
10ミリ×400g (スリングロープ)
※昇降時と定位置作業時に使用します。

※OZ-06型のみ1シーズン送料金にて販売します。但し注文時のみ

商品名	型式	長さ(M)	備考	自重(KG)	商品コード
親綱 (片フック付)	OZ-06	6.0	ロープの種類: クレモナまたはナイロンロープ ロープ径: 16ミリ フック: FS-90型 (~50φ) ロープの色: 白・黄・オレンジ	1.5	03101
	OZ-10	10.0		2.1	03102
	OZ-15	15.0		2.9	03103
	OZ-20	20.0		3.7	03104
	OZ-30	30.0		5.3	03106
	OZ-50	50.0		8.5	03107
	OZ-100	100.0		14.5	03108
緊張器	GC-01	-	フック: FS-90型 (~50φ)	1.6	03111
親綱支柱	CT-10	1.1	厚さ: 6ミリ~60ミリで使用可能	6.8	03121
スタンション	NRE-600	1.0	パイプ手摺用・墜落防止・クランプ2段付	8.0	03126
ロリップ	78R-4	0.4	フック: FS-50型・対応ロープ径: 16ミリ	1.1	03131
親綱クランプ	SC-150	-	厚さ: 6ミリ~28ミリで使用可能	0.7	03141

※スタンションは親綱用には使えません。単管パイプを通して落下防止柵に使います。(メーカー: 藤井・国元)
また安全帯のレンタルはしていません。

32 チェンエコライザー・コラムロック

※ご希望により取扱い注意書と点検票をお渡します。必ずお読みいただき充分注意してお使いください。
※コラムロックを水平のピースにセットする場合は、必ずピンガイドを上向きに取付けてください。事故につながることがあります。

① チェンエコライザー
チェーン
コラムロック
ロープ(2本)
コラム(角パイプ柱)や横梁の吊上げ補助具

② マスターリンク
ボディ
カップリング
チェーン
チェーン延長不可です

③ コラムロック
3T用: 10M物
5T・10T用: 15M物
(絶縁スイベル・二重安全ロック付)
他社商品名: KMシャックラー・マイティシャックル

④ スイベル(絶縁)
ピンガイド
②青ロープ
①黄ロープ
開放用ロープ: 15M物

⑤ コラムロック使用図

⑥ クルット (反転装置) → 07

注意: 解放時は必ず黄ロープを先に引いてから青ロープを引いてください。

商品名	型式	一般的な組合わせ	吊荷重 (T)	自重 (KG)	外形寸法(ミリ)	取付部寸法(ミリ)	備考	商品コード
チェンエコライザー	CE-06	チェンエコライザー 1台	6	18.0	495 × 887 × 1,562	19 × 64 × 26	柱を吊る時: コラムロックを2個使用します。 横梁を吊る時: レンフッククランプのABA型(横吊り用)→34を2個接続して使用します。	03201
	CE-10		10	39.0	645 × 1,085 × 1,760	21 × 72 × 29		03202
	CE-20		20	87.0	800 × 1,285 × 2,100	32 × 104 × 41		03203
	CE-30		30	170.0	850 × 1,395 × 2,880	42 × 205 × 80		03204
	CE-40		40	200.0	850 × 1,395 × 3,095	48 × 230 × 90		03205
コラムロック (ワイヤー 2本付)	SF-03	コラムロック 2個	3	4.8	307 × 273 × 63	15 × 65 × 20	柱を吊る時: 柱1本に2個使用します。 開放用ロープ: 3T用は10M物、5T用以上には15M物が2本付いていきます。 ピンを外す時: 必ず黄ロープを先に引いてから青ロープを引いてください。	03211
	SF-05		5	9.5	410 × 363 × 85	18 × 103 × 26		03212
	SF-10		10	19.0	490 × 423 × 110	30 × 105 × 35		03213
	SF-15		15	66.0	1,037 × 953 × 118	36 × 110 × 40		03214
	SF-20		20	96.0	1,211 × 1,118 × 136	36 × 110 × 40		03215

別途料金 コラムロック用ワイヤー(ビニール被覆の5φ×3φ)を付属以外の長さに変更: 1台に付2本必要です。

(メーカー: 象印)

フック付のチェンスリングセットもあります。覆工板用のチェンスリングセットは34にあります。

33 ベルトスリング

他社商品名 ナイロンスリング・ポリエステルスリング・スリングベルト

① ベルトスリング
アイ W
L
b

② ストレート
③ チョーク
④ 45° < α ≤ 90°
⑤
⑥

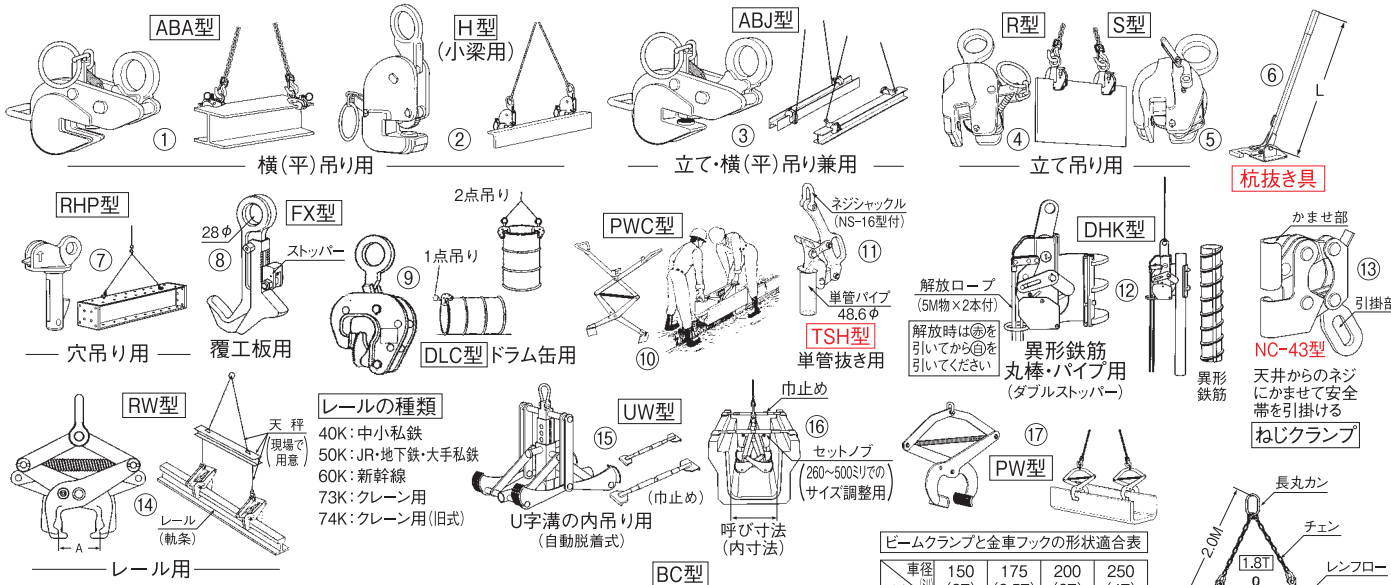
⑦ Eセット 2本吊り
⑧ Fセット 4本吊り
チェーン(6.3φ)
フック (HTL-013型)

チェンスリングセット → 34

商品名	巾: W (ミリ)	保有品の長さ: L(M)							型式	吊り方と使用荷重(T)			アイ付法b (ミリ)	最短品の自重(KG)			商品コード
		1.0	1.5	2.0	2.5	3.0	4.0	5.0		ストレート	チョーク	45° < α ≤ 90°		()内は長さ	1M増		
ベルトスリング	25	○	○	○	○	○	○	○	BS-025(長)	0.80	0.64	1.12	200	(1.0M)0.21	0.16	033(01~05)	
	50	○	○	○	○	○	○	○	BS-050(長)	1.60	1.28	2.24	250	(1.0M)0.44	0.35	033(11~17)	
	75	-	-	-	-	○	○	○	BS-075(書)	2.40	1.92	3.36	300	(2.0M)1.35	0.57	033(23~27)	
	100	-	-	-	-	○	○	○	BS-100(く)	3.20	2.56	4.48	350	(3.0M)2.27	0.68	033(35~37)	
チェンスリングセット	2本組	チェン6.3φ×1.5M×フック×2本							CSS-E2	Eセット	90°以下で使用の時	1.80	71×140	4.5	03488		
	4本組	チェン6.3φ×2.0M×フック×4本							CSS-F4	Fセット		2.50		10.0	03489		

(メーカー: キトー・チル・大洋)

34 レンフロークランプ・チェーンスリングセット・単管抜きクランプ・ねじクランプ
ビームクランプ・スリングセット・クランプ・杭抜き具

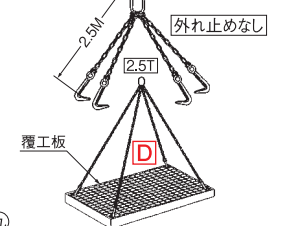
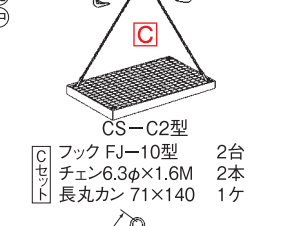
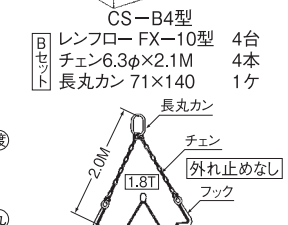
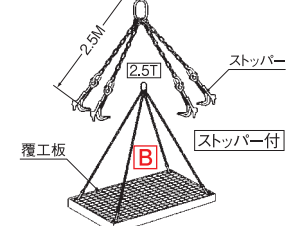
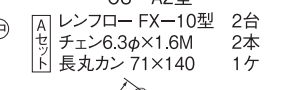
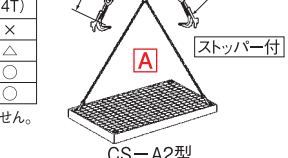


ビームクランプと金車フックの形状適合表

車径 型式	150 (2T)	175 (2.5T)	200 (3T)	250 (4T)
BC-1	○	△	△	×
BC-2	○	△	△	△
BC-3	○	○	○	○
BC-5	×	×	○	○

△印は使用可能ですが最適ではありません。

商品名	対象物	型式	用途	定格荷重	自重	有効寸法	商品コード	備考			
				1個で(T)	(KG)	(ミリ)					
レンフロークランプ	鋼材	ABA-1	横(平)吊り	1.0	5.0	3~27	03401	2個以上を1組として使用します。安全ロック付ですが、立て吊りには使用しないでください。			
		ABA-2		2.0	9.0	3~34	03402				
		ABA-3		3.0	12.0	3~38	03403				
		ABA-4		4.0	14.0	5~40	03404				
		ABA-6		6.0	21.0	5~43	03405				
		ABA-8		8.0	40.0	20~67	03406				
		H-0.5		0.5	2.4	2~18	03408		小梁の様に奥行きが小さい型鋼用に2個以上を1組として使用してください。		
		H-1		1.0	4.9	3~28	03409				
	レンフロークランプ	鋼材	ABJ-0.75	立って吊り	0.5	0.75	3~23	03413	パイル(鋼矢板)の引き抜きにも使用できます。		
			ABJ-1.5S		1.0	1.5	3~27	03414			
ABJ-1.5W			1.0		1.5	18~42	03415	2個以上を1組として使用してください。パイルの引き抜きには使用できません。			
ABJ-3S			2.0		3.0	3~34	03416				
ABJ-3W			2.0		3.0	16~46	03417				
ABJ-5			3.0		5.0	5~40	03418				
R-1			1.0		5.5	3~27	03421	解放ロープを付ければ遠隔取外し操作ができます。			
R-2			2.0		8.6	3~35	03422				
R-3			3.0		13.5	3~40	03423				
R-4			4.0		17.0	5~47	03424				
レンフロークランプ	鋼材	S-6	立って吊り	6.0	27.5	5~53	03426	解放ロープを付ければ遠隔取外し操作ができます。			
		S-10		10.0	45.0	5~68	03427				
		RHP-700		0.7	0.4	24~29	03428				
		BC-1		1.0	4.0	75~230	03431		取付けは手でハンドルを廻すだけです。柱に取付けての横引きにも使用できます(ハンドル固定用ネジ付)		
		BC-2		2.0	5.0	75~230	03432				
BC-3	3.0	9.0	80~320	03433							
BC-5	5.0	11.0	90~320	03434							
レンフロークランプ	覆工板	FX-10	覆工板のみ	1.0	1.1	40~60	03441	セット品あります→右図			
		DLC-0.5		0.5	2.0	0~18	03446		吊り上げ・運搬・引き起し・引き倒し用		
		DHK-104DA		1.0	9.4	18~36	03451			解放用ロープが2本のダブルストッパー付なのでさらに安全です。解放ロープ:5M物×2本付	
		DHK-105D		1.0	9.2	30~48	03452		D19~D32 D35~D41		
		DHK-204DA		2.0	11.4	18~36	03454			D19~D32 D35~D41	
		DHK-205D		2.0	11.2	30~48	03455		D19~D32 D35~D41		
		CS-A2		1.8	6.5	2.0M×2本	03484			Aセット	
		CS-B4		2.5	13.8	2.5M×4本	03485		6.3φのチェーンを2本または4本束ねて上部リングで吊り上げ可能にしています。(アイ寸法:71×140ミリ)		
		CS-C2		1.8	5.9	2.0M×2本	03486				
		CS-D4		2.5	12.8	2.5M×4本	03487				
CS-E2	1.8	4.5	1.5M×2本	03488	Eセット						
CS-F4	2.5	10.0	2.0M×4本	03489		Fセット					
レンフロークランプ	異形鉄丸棒パイプ	DHK-104DA	アダプター	使用時	1.0		9.4	18~36	03451		
		不使用時		30~48							
		使用時		2.0	11.4	18~36					
		不使用時		30~48							
レンフロークランプ	レール(軌条)	RW-0.5	スリングロック式	0.5	3.8	22~60	03466	何キロレール用に使うのかを必ず調べてください。2個を1組として使用します。			
		RW-1		1.0	5.3	22~60	03467				
		RW-1W		1.0	5.3	73~100	03468				
		UW-1000	U字溝の内吊り	1.0	22.0	260~500	03471		寸法を260~500ミリで調整します。		
		PW-500		0.25	6.0	40~160	03473				
		PW-1200	U型・L型	0.6	8.2	40~160	03474		ロングU型・ロングL型用で2個を1組として使用してください。		
		PWC-200		0.2	11.5	500~600	03476				
		レンフロークランプ	コンクリート製品	UC-200	U型・L型・蓋	0.15	3.8		43~80	03481	500ミリと600ミリの両方に使用できます。
				UC-300		0.2	4.1		73~110	03482	
				LC-150		0.2	11.0		150~160	03491	
LC-180	0.2			12.0		180~190	03492				
LC-200	0.2			12.5		200~210	03493				
CS-A2	1.8			6.5		2.0M×2本	03484	Aセット			
CS-B4	2.5	13.8	2.5M×4本	03485	6.3φのチェーンを2本または4本束ねて上部リングで吊り上げ可能にしています。(アイ寸法:71×140ミリ)						
CS-C2	1.8	5.9	2.0M×2本	03486							
CS-D4	2.5	12.8	2.5M×4本	03487							
レンフロークランプ	覆工板	CS-E2	HTL-013型フック(外れ止め付)	1.8		4.5	1.5M×2本	03488	Eセット		
		CS-F4		2.5	10.0	2.0M×4本	03489	Fセット			
		KN-486		0.08	6.2	L:1.280	03494			コンクリートやアスファルトの場合は抜けないで破損することもあります。	
		KN-427		0.08	6.2	L:1.280	03495				
レンフロークランプ	単管抜きクランプ	TSH-500	単管パイプ	0.5	7.0	48.6φ	03496		03496		
		NC-43		安全帯取付	—	0.5	3φ・1/2	03498			



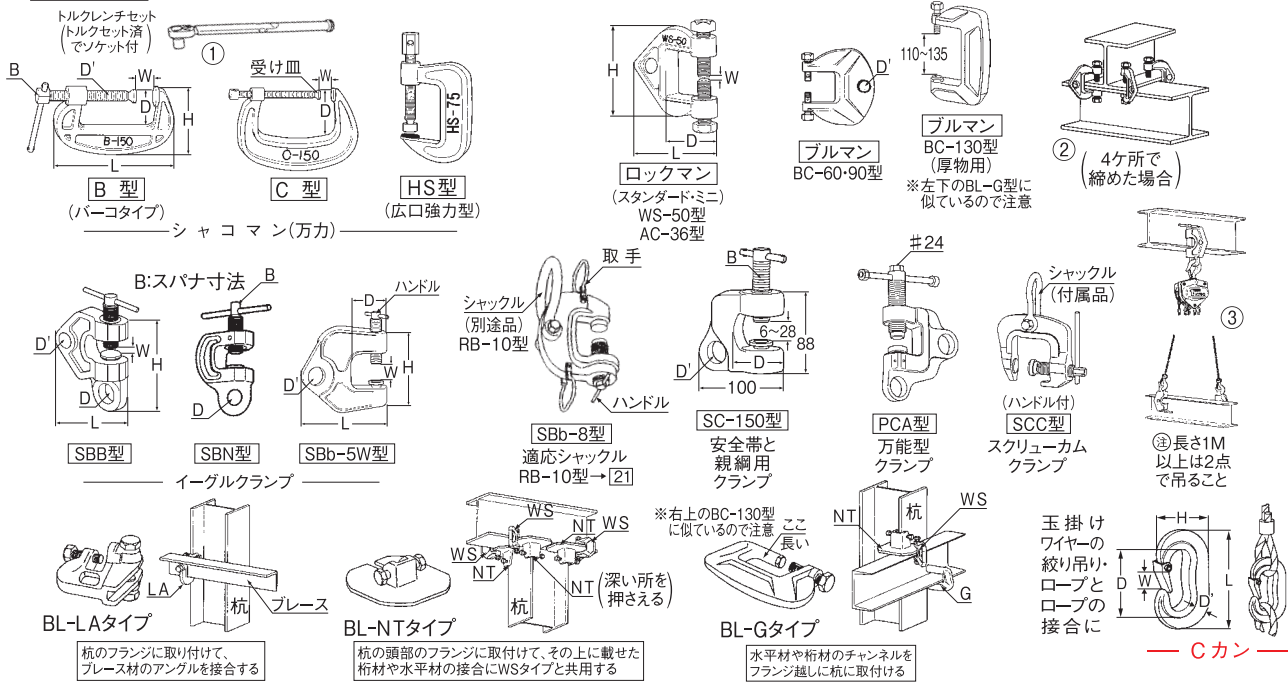
別送料金 DHK型用ロープ(ビニール被覆の4φ×2φ)を5M以外にする

(メーカー:日本クランプ・イーグル・スリーエッチ)

- 有効寸法:つかむ(はさむ)事のできる寸法を示します(UW型ではU字溝の内寸法)
- 複数台で共用する場合は1台の能力を約75%と見てください→[01]
- DHK型及びUW-1000型は注文時に実際に使用する寸法をお知らせください。その寸法に調整して出庫します。
- 長さ1M以上の品物を吊る場合は2点吊りしてください。但しUW-1000型は2Mまでならば1点吊りで可能です。
- 定格荷重の15%以上の荷重で使用してください。軽過ぎるとしっかりつかめず、滑ったりして不安定になります。

レンフロークランプ・チェーンスリングセット・単管抜きクランプ・ねじクランプ

お願い スクリュークランプは全方向型ですが、抜け方向での使用には充分気を付けてください。



商品名	用途	方式	特長	種類	荷重		型式	自重 (KG)	各部寸法 (ミリ)					商品コード	
					(T)	(K)			W(有効)	L	H	D	D'		B
シャコマン(シャコ万カ)	締付け	片	広口普及型 (パコタイプ)	締付荷重	1.5	B-50	0.3	0~52	113	70	38	10.8	14	03501	
					2.5	B-75	0.7	0~77	158	95	53	13.5	17	03502	
					3.5	B-100	1.5	0~103	201	120	73	15.7	19	03503	
					4.5	B-125	2.0	0~128	236	133	82	17.6	21	03504	
					5.5	B-150	2.6	0~153	273	150	94	19.7	23	03505	
		C型	締め	深あご強力型 (B型よりも2回り大きい)	締付荷重	4.5	C-100	2.6	0~100	225	183	118	19.7	23	03513
						5.5	C-125	3.6	0~125	262	214	144	22.7	26	03514
						6.0	C-150	5.5	0~150	306	250	170	22.7	26	03515
						7.5	C-200	9.9	0~200	393	312	223	26.6	29	03516
						5.0	HS-75	2.5	0~75	185	141	76	22.0	24	03521
ロックマン	専用	両片	標準ミニ	締付荷重	(ロックマン) 5.0	WS-50	2.6	9~50	121	136	55	17.0	36	03524	
					(ロックマン) 1.0	AC-36	0.6	9~36	65	90	35	12.0	17	03525	
ブルマン (メーカーにより呼称が変わりますが形状同じ)	片	両片	広口強力型	締付荷重	(ブルマン) 8.0	BC-60	3.3	21~60	127	156	57	12.0	41	03527	
					(ブルマン) 8.0	BC-90	7.0	52~88	190	230	90	13.0	41	03528	
					(ブルマン) 8.0	BC-130	7.9	110~135	185	290	136	穴なし片締め	41	03529	
					(ブルマン) 12.0	BL-LA	4.9	9~24	140	153	H300~H400	41	03561		
					(ブルマン) 10.0	BL-NT	6.4	9~24	200	223	H300~H400	41	03563		
					(ブルマン) 7.0	BL-G	8.8	9~50	290	185	≦100×100×10 / ≦380×100×13 まで	41	03565		
Cカン	接合	片	~12ミリ / ~20ミリ	フック	1.0	C-12SL	0.4	0~15	110	58	68	20.0	-	03581	
					4.0	C-20SL	1.7	0~25	170	88	110	32.0	-	03582	
イーグルクランプ (ネジ太郎)	吊り上げ	片	全方向型 (穴2個) / 通常使われているクランプ / (穴1個)	吊上(下)荷重	0.15	SC-150	0.7	6~28	100	88	48	25.0	-	03141	
					0.5	SBB-0.5	1.8	0~25	112	140	27	27.0	20	03533	
					1.0	SBB-1	4.0	0~40	165	205	32	32.0	24	03534	
					2.0	SBB-2	7.6	0~40	185	218	36	32.0	32	03535	
					3.0	SBB-3	7.9	5~35	170	240	45	31.0	36	03536	
					5.0	※SBB-5	14.3	10~40	213	280	50	37.0	40	03537	
					5.0	※SBB-5W-1	22.5	0~80	282	285	137	60.0	44	03532	
					5.0	※SBB-5W-2	22.5	40~80	282	285	137	60.0	44	03538	
					8.0	SBB-8	32.0	65~100	292	344	141	41.0	64	03539	
					1.0	SBN-1	3.8	0~30	113	180	35	-	24	03545	
					2.0	SBN-2	5.6	5~30	127	195	36	-	28	03546	
					3.0	SBN-3	8.3	5~35	150	223	45	-	32	03547	
					5.0	SBN-5	14.0	10~40	175	260	50	-	38	03548	
					万能型クランプ	吊り上げ	片	全方向型 (穴2個) / 上下の刃が回転します	吊上(下)荷重	1.5	PCA-1.5	3.7	3~42	150	184
2.5	PCA-2.5	6.8	3~42	166						207	35	35.0	24	03553	
3.5	PCA-3.5	7.8	9~55	170						237	45	35.0	24	03554	
5.0	PCA-5	11.0	14~55	197						258	50	40.0	24	03555	
スクリューカムクランプ	吊り上げ	片	全方向型 (ハンドル/シャックル付)	吊上(下)荷重	0.5	SCC-0.5	0.8	0~28	104	113	43	-	14	03571	
					1.0	SCC-1W	6.0	50~100	225	273	126	-	21	03572	
					1.5	SCC-1.5	4.0	0~32	154	229	91	-	21	03573	
					3.0	SCC-3	6.0	0~50	190	265	105	-	21	03574	
6.0	SCC-6	18.0	0~75	255	365	130	-	21	03575						

1. シャコマンとロックマンとブルマンは締付け専用なので、吊り上(下)げには使用不可です。(メーカー: ロプテックス・ネツレン・スーパーイーグル・日本クランプ・ブルマン)
2. SBB型の一部とSBN型の全部には締付け確認ラインが付いています。
3. SBB型とSBB型の5T型はW寸法が3種ありますのでお選びください。(料金も違います)

別途レンタル
 ロックマン(WS-50型)用トルクレンチセット: レンチ(4,200QL型)にソケット(19.0×36)を取付け、指定トルク(3,000KG-cm)にセット済(TS-4236型)
 ロックマン(AC-36型)用トルクレンチセット: レンチ(1,000QL型)にソケット(12.7×17)を取付け、指定トルク(500KG-cm)にセット済(TS-1017型)
 ブルマン(BC-BL型)用トルクレンチセット: レンチ(4,200QL型)にソケット(19.0×41)を取付け、指定トルク(3,000KG-cm)にセット済(TS-4241型)

一般的な油圧ジャッキですが、横押作業にはあまりおすすめできません。

36 ダルマジャッキ(油圧式)

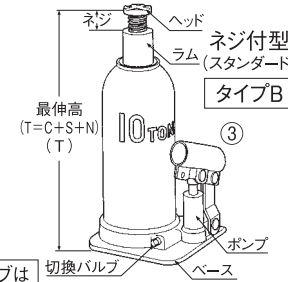
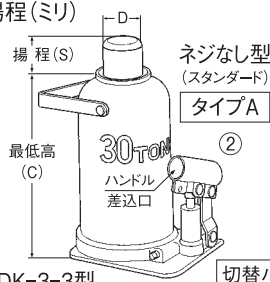
ダルマジャッキ

まこれだけ

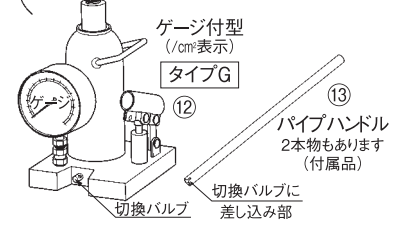
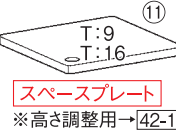
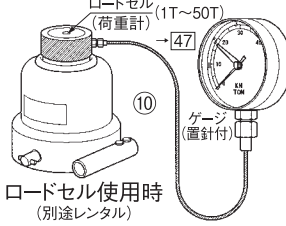
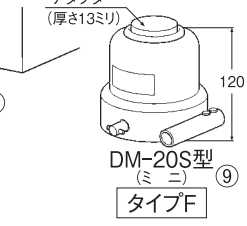
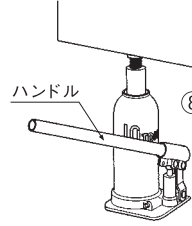
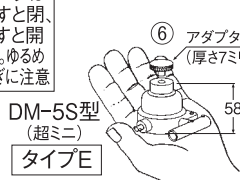
機種選定 ①荷重(T) ②最低高(ミリ) ③揚程(ミリ)



※すき間(H) > 最低高(C)
荷物の下にジャッキが入らないと使えません。



切替バルブは右へ廻すと閉、左に廻すと開になります。ゆるめ(開き)過ぎに注意

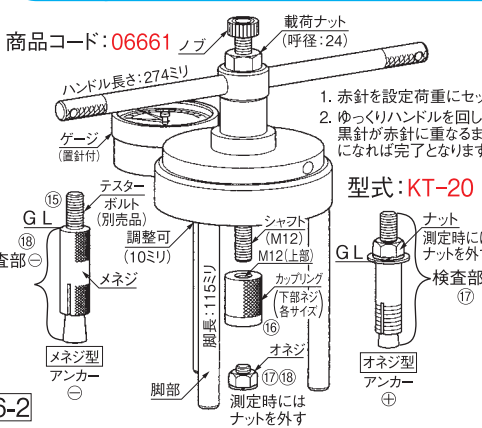


荷重(T)	最低高:C(ミリ)	揚程:S(ミリ)	ネジ(長さ):N(ミリ)	最最高:T(ミリ)	型式	特長	タイプ	ベース寸法(ミリ)	ヘッド径:D(ミリ)	自重(KG)	商品コード	
2	180	120	付(60)	360	DK-2	スタンダード	B	90×105	30φ	2.6	03601	
2	550	480	なし	1,030	DM-2L	超ロング	C	134×77	29φ	8.7	03602	
3	120	150	なし	270	DK-3-3	3段階伸式	D	154×167	32φ	7.3	03611	
4	188	124	付(70)	382	DK-4	スタンダード	B	103×116	31φ	3.5	03621	
5	58	20	なし	(AD付) 85	DM-5S	超ミニ	E	74φ	29φ	2.0	03631	
10	90	60	なし	150	DD-10S-2	2段階伸・水平レバー	H	137φ	42φ	6.8	03641	
10	101	70	なし	171	DD-10-2	2段階伸式	D	127×181	39φ	7.0	03642	
10	240	150	付(90)	480	DK-10	スタンダード	B	140×140	45φ	8.0	03643	
20	120	30	なし	(AD付) 163	DM-20S	ミニ	F	120φ	53φ	8.7	03651	
20	210	100	付(70)	380	DK-20ST	スタンダード	B	154×167	53φ	12.0	03652	
20	275	168	なし	443	DK-20H	少し高揚程	A	154×167	53φ	14.0	03653	
30	280	160	なし	440	DK-30	スタンダード	A	150×187	65φ	21.0	03661	
30	280	160	なし	440	DM-30	スタンダード	A	192×142	61φ	19.0	03662	
50	140	30	なし	(AD付) 170	DM-50S	ミニ	F	178φ	80φ	19.0	03671	
50	305	170	なし	475	DK-50	スタンダード	A	193×236	85φ	37.0	03672	
50	305	170	なし	475	DM-50	スタンダード	A	237×188	80φ	34.0	03673	
ゲージ付	7	203	120	付(70)	393	DM-7P	ゲージ付	G	133×127	40φ	7.0	03681
	10	240	150	付(80)	470	DM-10P	ゲージ付	G	150×140	47φ	9.9	03686
	15	265	165	付(80)	510	DM-15P	ゲージ付	G	162×152	53φ	13.0	03682
	30	280	160	なし	440	DM-30P	ゲージ付	G	192×179	61φ	22.0	03683

- 複数台で同時を使用する場合は1台の能力を約75%と見てください。(メーカー:カヤバ・マサダ・ダイキ)
- 台数が多い(5台以上)注文の場合はハンドルを全数出すと紛失される事がありますので必要数をお知らせください。
- タイプEとタイプFは取外し可能なアダプター付です。C寸法はアダプターなし、T寸法はアダプター付(50T用は14ミリですが本体に沈んでいます)の場合です。
- 横押作業に使う場合はポンプ部分の位置の関係で型式により、揚程が通常の10~70%になったり、全く加圧できない場合もあります。その場合は横押作業はもちろん、どの方向でも使える分離ジャッキ→42がおすすめです。なお油圧ジャッキは全般に長時間の圧力保持には適しません。どうしてもオイルが戻りがちなので下がりやすいです。
- 切替バルブは2回転以上ゆめ(左回転)しないでください。廻しすぎると切替バルブが抜けてしまって、中に入っているスチールボールが飛び出したり、オイルがもれて加圧不能になります。
- ゲージ付型の受圧面積はDM-7P型→11.34cm² DM-10P型→15.90cm² DM-15P型→23.75cm² DM-30P型→38.47cm²です。荷重(KG)=A(受圧面積:cm²)×P(ゲージの指示圧力:MPa)×10.2となります。直接に荷重表示の物も一部ありますが別途にロードセルを使えば離れた所でも直読ができます。もし指示圧力と荷重の換算表が必要でしたらFAXします。1MPa=10.2KG/cm² 1KG/cm²=0.0981MPa(MPa:メガパスカル)
- DD-10S-2型のハンドルは水平レバーですので上下式と違い狭いスペースでも使用可能です。

66-2 アンカーテスター(テクノテスター)

アンカーテスター



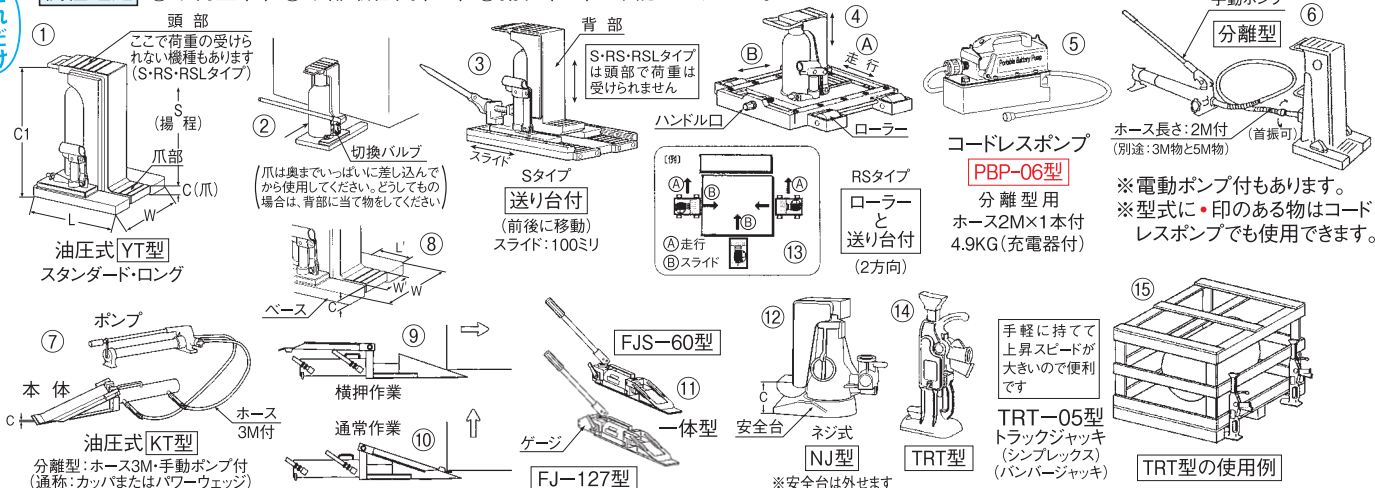
- 用途** ホールインアンカーの非破壊引張試験 **注意** ネジサイズ(ミリ・インチ)は正確に
 最大荷重:20KN(2.04T) 適応ネジサイズ:M6~M20 1/4(2分)~3/4(6分)
 自重:3.7KG 最小目盛:0.5KN(51KG) 置針式(赤)
 アンカー①②のGLからの突出長:下記の長さの時のみ有効
 M6~M16・1/4~5/8:ボルト長さ~80ミリ M20・3/4:ボルト長さ~65ミリ
- 使用器具** オネジ型の測定:カップリングのみ メネジ型の測定:カップリング+テスターボルト(検査終了後除去)
- 別途レンタル** カップリング:M6・M8・M10・M12・M16・M20・1/4・5/16・3/8・1/2・5/8・3/4
 (オネジ型①②、メネジ型③の測定のどちらにも必要で、上半分はM12で下半分は各サイズのメネジに加工済)
- 別売品** テスターボルト(ステンレス)④:M6~M10×50ℓ M12×55ℓ M16・M20×60ℓ
 (メネジ型用オネジ・全ネジ) 1/4~3/8×50ℓ 1/2×55ℓ 5/8・3/4×60ℓ
 検査終了後除去
- 付属品** ケース・スパナ(№24):ハンドルが回せない時に載荷ナットを回すのに使用します。

本体とポンプが別々な分離型もあります。

37 爪付ジャッキ・トラックジャッキ

ま
こ
れ
だ
け

機種選定 ①爪荷重(T) ②爪部最低高(ミリ) ③揚程(ミリ)を確認してください。



方式	爪形状	爪荷重 (T)	頭部荷重 (T)	爪最低高 C(ミリ)	揚程 S(ミリ)	頭最低高 C1(ミリ)	型式	自重 (KG)	爪寸法 (ミリ) C × W' × L'	ベース寸法(ミリ) W × L	商品コード		
												油圧式	圧
油圧式	スタンダード	低頭形	2.0	5	16	23	138	YT-02B	9	16 × 65 × 43	163 × 176	03701	
		安全弁付	2.0	6	16	25	137	YT-02G	10	16 × 65 × 50	155 × 236	03702	
	頭部荷重は爪荷重の2倍までOKです		2.0	5	19	116	230	YT-02	12	19 × 65 × 40	167 × 180	03704	
			2.0	4	16	110	227	YT-02K	11	16 × 65 × 50	145 × 226	03774	
			5.0	10	22	138	283	YT-05	19	22 × 75 × 45	184 × 215	03705	
			5.0	10	22	130	288	YT-05K	21	22 × 75 × 55	183 × 262	03775	
			10.0	20	28	142	328	YT-10	38	28 × 100 × 60	228 × 255	03706	
			10.0	20	28	140	331	YT-10K	38	28 × 100 × 60	230 × 300	03776	
			15.0	30	32	143	342	YT-15	49	32 × 110 × 63	250 × 264	03707	
		25.0	50	38	135	350	YT-25	98	38 × 150 × 60	310 × 322	03708		
	圧	ローラーと送り台付	送り台付	5.0	頭部では荷重受けられません(破損)	41	65/100	251	YT-05S	28	41 × 75 × 45	230 × 341	03711
			ローラー	5.0		47	65/100	235	YT-05RS	32	41 × 75 × 50	380 × 341	03715
		ローラーと送り台付		1.5		47	116/100	260	YT-015RSL	28	47 × 65 × 80	380 × 351	03717
				7.5		100	143/100	373	YT-075RSL	60	100 × 90 × 80	358 × 358	03718
		ロング	爪の先だけに加重すると破損する		1.5	5	19	116	230	YT-015L	13	19 × 65 × 80	173 × 220
				3.0	10	22	133	283	YT-03L	23	22 × 75 × 100	185 × 265	03722
				6.0	15	25	143	295	YT-06L	30	25 × 90 × 100	203 × 274	03723
				2.5	5	22	113	236	MYT-025L	12	22 × 50 × 80	125 × 250	03726
分離型		メッキ品(レバー回転)		5.0	10	25	130	285	MYT-05L	20	25 × 75 × 80	180 × 275	03727
			(電動式も可)	5.0	10	22	150	343	BYT-05	24 + 5.5	22 × 75 × 60	180 × 200	03731
	横押作業も可能		5.0	10	22	200	403	BYT-05H	27 + 9.0	22 × 75 × 60	180 × 200	03732	
	作業も可能		10.0	20	28	125	325	BYT-10	42 + 10.0	28 × 100 × 60	224 × 257	03733	
	可能(コードレスも可)		10.0	20	28	200	430	BYT-10H	50 + 10.0	28 × 100 × 60	224 × 257	03734	
カッパ	横押作業も可能(ウェッジタイプ)ゲージ付		15.0	油圧式	6	28	150	KT-15	11 + 9.8	6 × 45 × 35	70 × 608	03741	
			30.0	(分離型)	6	28	150	KT-30	20 + 9.8	6 × 55 × 40	90 × 670	03742	
			32.0	油圧式	5	29	140	FJS-60	11	5 × 62 × 45	62 × 550	03744	
			32.0	(一体型)	5	29	140	FJ-127	14	5 × 127 × 50	127 × 650	03746	
ネジ式	ジャーナル横押作業も可能		6.0	12	30(-8)	150	310	NJ-0615	23	30 × 70 × 45	195 × 208 × 8	03751	
			15.0	30	45(-8)	125	297	NJ-1513	38	45 × 80 × 50	230 × 242 × 8	03752	
			35.0	70	60(-8)	130	360	NJ-3513	78	60 × 100 × 55	305 × 315 × 8	03753	
トラックジャッキ		5.0	5	45	254	432	TRT-05	14	45 × 30 × 60	127 × 186	03761		

- YT型は横押作業にはおすすめできません。BYT型(油圧分離型)とNJ型(ネジ式)なら横押作業もできます。(メーカー: 今野・大阪・ダイキ・シンプレックス)
- 爪の先だけに加重すると、爪やベース・ラムが曲がって使用不能になりますので、高額になります。奥までいっばいに差し込んでから使用してください。スキ間のあく場合は背部に当て物を入れてから使用してください。
- 爪部の根元には100%の荷重を掛けられますが、中央部だと40%、先端だと20%の荷重しか掛けられません。
- YT型の切換バルブは2回転以上ゆるめないでください。切換バルブが抜けてしまい、中のスチールボールが飛び出したり、オイルが漏れて加圧不能になります。
- 長時間にわたり、荷を載せた(揚重した)まま置く場合は、油圧式だと下がりやすいためネジ式(ジャーナル)のNJ型をおすすめします。
- メッキ品はクリーンルーム用なので一般用には使用したり、水の掛かる所での使用は避けてください。
- 分離型の電動ポンプ付(100V)は型式の後にEを付けて、コードレスポンプ付にはCLを付けてください。

別添付金 分離型用長物ホース: 3M物と5M物(ジョイント可能) コードレスポンプ用スベア電池: BSL-1430型
割増料金 分離型の電動ポンプ付仕様とコードレスポンプ付仕様(型式に・印のある物)



よくある質問
Q. キリンジャッキが有るか聞かれますが有りますか
A. 山留工事に使うジャッキの事も知れませんが、当社では保有していません。表のトラックジャッキを言う方もおられますので、それでしたら保有しています。



よくある質問
Q. 爪やベースが曲がったと言われて高額な修理費を請求されたのですが
A. 爪の先端にだけ力を掛けたり、奥までいっばいに爪を差し込まないと曲がります。奥まで差し込めない場合は背部に当て物をしてください。取り替えになりますので高額になります。

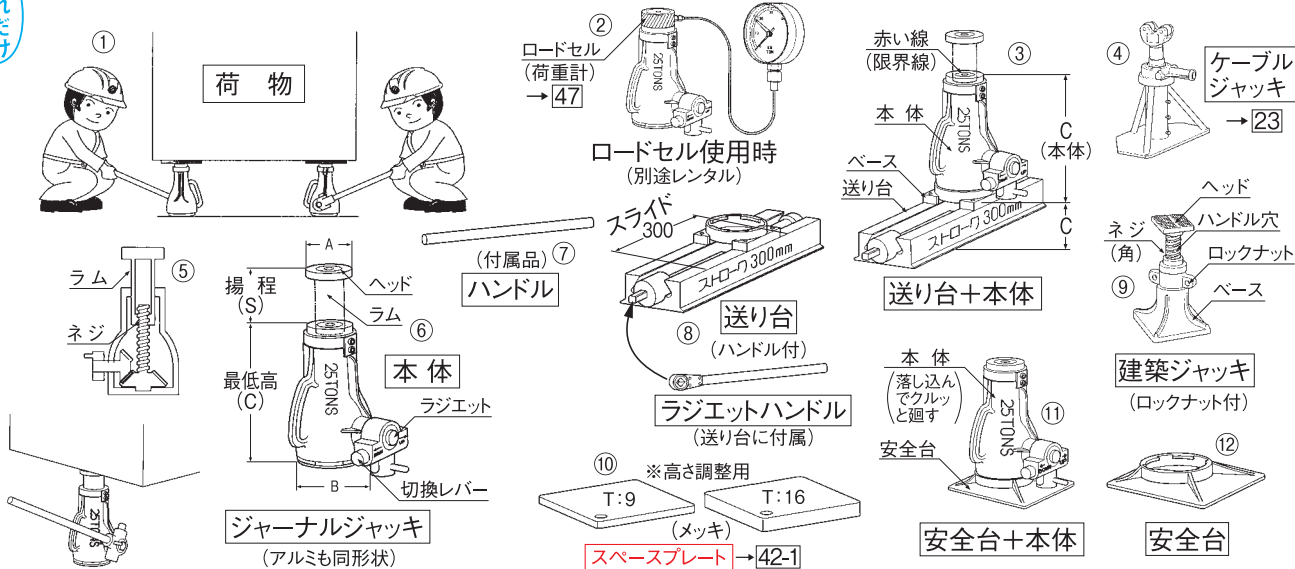
爪付ジャッキ・トラックジャッキ

ネジ式なので揚重したままで永く置いても荷物が下がりません。横押作業も可能です。アルミ製もあります

38 ジャーナルジャッキ・建築ジャッキ・カプラと配管継手

機種選定 ①荷重(T) ②最低高(ミリ) ③揚程(ミリ)を確認してください(荷物の下にジャッキが入らないと使用できませんので)

まこれだけ
ずだけ



商品名	種類	荷重 (T)	最低高 C(ミリ)	揚程 S(ミリ)	型 式	自重 (KG)	ヘッド寸法		ベース寸法		ハンドル		商品 コード
							A(ミリ)	B(ミリ)	径×長さ(ミリ)	径×長さ(ミリ)			
ジャーナルジャッキ	本 体	10.0	280	150	JJ-1015	12.0	65φ	108φ	25× 600			03801	
		15.0	255	125	JJ-1513	12.0	63φ	113φ	25× 600			03811	
		25.0	255	125	JJ-2513	16.0	77φ	127φ	25× 700			03821	
		25.0	395	250	JJ-2525	21.0	77φ	127φ	25× 700			03822	
		35.0	280	130	JJ-3513	24.0	87φ	147φ	32× 700			03831	
		50.0	290	130	JJ-5013	31.0	105φ	166φ	32× 800			03841	
		100.0	310	105	JJ-10011	75.0	127φ	235φ	32×1,500			03851	
	送り台	15.0	85	ス	TB-1530	20.0	揚重したままで横移動できます。ハンドルはラジエット式が付属。	455×165	ラジエット式	25×535	4.8	03861	
		25.0	90	ス	TB-2530	25.0		460×185		32×640		6.2	03862
		35.0	97	ラ	TB-3530	33.0		495×200		32×640			03863
		50.0	108	イ	TB-5030	43.0		520×210		32×640			03864
	安全台	15.0	12	—	SB-15	5.0	接地面積が大きくなるので本体を安定できます。	240×190	本体を安全台に落とし込んでから、約45°廻してください。そうすればしっかり固定できます。			03871	
		25.0	15	—	SB-25	7.5		300×200				03872	
35.0		18	—	SB-35	9.5	300×220				03873			
50.0		19	—	SB-50	20.0	400×300				03874			
アルミジャーナルジャッキ (JJタイプと同形状)	10.0	175	80	AJ-1008	6.1	58φ	102φ	27× 575			03806		
	15.0	200	100	AJ-1510	6.8	58φ	102φ	27× 575			03816		
	25.0	200	100	AJ-2510	9.5	73φ	122φ	30× 675			03826		
建 築 ジャッキ	3.0	285	115	KJ-30	9.5	80× 80	182×182	19× 600			03881		
	4.5	340	125	KJ-45	18.6	115×115	225×225	19× 600			03882		

- 複数台で同時に使用する場合は1台の能力を約75%と見てください。(メーカー：大阪・ナベヤ)
- 台数が多い(5台以上)注文の場合はハンドルを全数出すと紛失される事がありますので必要数をお知らせください。
- ジャーナルジャッキのラム(シリンダー)を赤い線(限界線)より上へ揚げると、ラムに内蔵のネジがくい込んで作動できなくなり、故障の原因になります。またヘッドを下げ過ぎた時も同様です。
- アルミジャーナルは軽量ですが、傷付きやすいので投げたり、落したりしない様に注意してください。またアルミジャッキ用の送り台・安全台はありません。

ホース用 **カプラ** 別売品: 名称・型式・サイズで問い合わせください。ベビコン→90

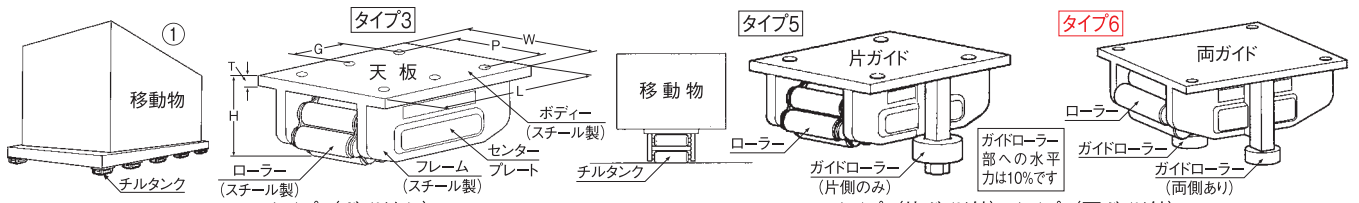
配管(パイプ用)継手 別売品: 名称・型式・サイズで問い合わせください→価格表は97の下

ガス管規格	サイズ	(6A)	(8A)	(10A)	(15A)	(20A)	(25A)	組合わせ	名称	呼称	1/8・(10)	1/4・(20)	3/8・(30)	1/2・(40)
呼称	1分	2分	3分	4分	6分	1インチ			ホース(ミリ)	—	6	8	12	
外径(ミリ)	10.5	13.8	17.3	21.7	27.2	34.0		ソケット⊕	10SM	20S(H・M・F)	30S(H・M・F)	40S(H・M・F)		
内径(ミリ)	6.5	9.2	12.7	16.1	21.6	27.6		プラグ⊖	10PM	20P(H・M・F)	30P(H・M・F)	40P(H・M・F)		
管ネジ外径(ミリ)	9.7	13.2	16.7	21.0	26.4	—								

※価格表は97の下にあります。

タイプ3(ガイドなし)とタイプ5(片ガイド付)とタイプ6(両ガイド付)があります。最大荷重は100Tです。

39 チルタンク(チルコロ)・タフコロ



タイプ3(ガイドなし)								タイプ5(片ガイド付)・タイプ6(両ガイド付)										
荷重 (T)	型式	全高 H(ミ)	総巾 W(ミ)	全長 L(ミ)	天板厚 T(ミ)	取付穴数×穴径 ピッチPXG(ミ)	自重 (KG)	商品コード	荷重 (T)	型式	全高 H(ミ)	総巾 W(ミ)	全長 L(ミ)	天板厚 T(ミ)	取付穴数×穴径 ピッチPXG(ミ)	自重 (KG)	商品コード	
4	4P-3	82	160	160	12	6×10.5 130×60	7	03901	4	N4P-6	66	100	150	160	9	4×11.0 125×125	7	03909
4	N4P-3	66	150	160	9	4×11.0 125×125	6	03902	4	N4P-5	66	100	150	160	9	4×11.0 125×125	6	03907
6	6TA-3 (タフコロ)	66	150	160	9	4×12.0 120×120	5	03913	12	12P-6	97	150	200	230	12	4×14.0 165×180	20	03929
12	12P-3	101	240	240	16	6×13.5 190×90	19	03921	12	12P-5	97	150	200	230	12	4×14.0 165×180	18	03926
12	N12P-3	97	200	230	12	4×14.0 165×180	16	03922	12	12P-6	97	150	200	230	12	4×14.0 165×180	20	03929
25	25P-3	155	260	370	16	4×18.0 220×300	51	03931	25	25P-5	130	150	250	320	16	4×18.0 210×250	42	03936
25	N25P-3	130	250	320	16	4×18.0 210×250	39	03932	25	25P-6	130	150	250	320	16	4×18.0 210×250	45	03939
25	25TA-3 (タフコロ)	130	250	300	16	4×18.0 210×240	31	03933	レール巾の変更はできません。固定です。									
50	50P-3	168	300	480	25	8×17.0 240×120	91	03941	50	50P-5	162	200	280	470	19	4×22.0 230×360	83	03946
75	75P-3	174	300	520	22	6×22.0 250×200	105	03951	50	50P-6	162	200	280	470	19	4×22.0 230×360	88	03949
100	100P-3	174	300	620	22	8×22.0 250×180	129	03961	100	100P-5	174	250	300	620	22	8×22.0 250×180	139	03966

(メーカー:チルツバキ)

機種選定 チルタンクの荷重 ≧ $\frac{\text{移動物の総重量}}{\text{台数} \times 0.5 \sim 0.67 (\text{使用係数})}$ もし総重量50T(トン)の物を平らな鋼材の上を4台で移動したい場合は

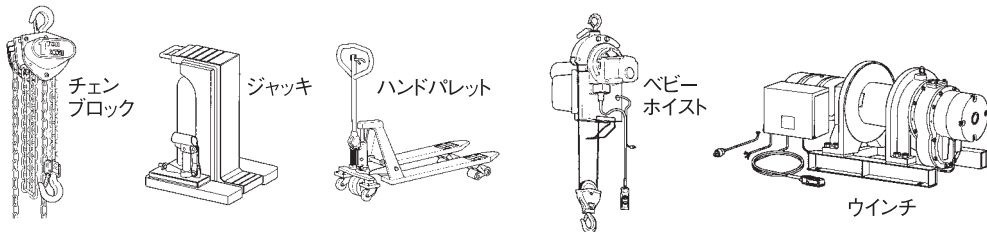
$$\frac{50(T)}{4(台) \times (0.5 \sim 0.67)} = \frac{50}{2.0 \sim 2.68} \approx 25.0(T) \sim 18.7(T) \text{ となり、表にある物の中から選ぶと12T用では}$$

小さいので、25T用の機種が必要と言うことになります。その他に形状から全高・ローラーなし・ローラー付等で選んでください。なおレールが鉄道用レールの場合は頭部がR(曲面)になっていて接触面が小さいため使用係数が0.25~0.34になり通常より大きい(約2倍)荷重のローラーが必要になります。

1. 横引き作業する場合に必要な力 → [19-1]
2. 横引きに使用する機械は通常だとチルホール[13] 油圧チルホール[15] チルクライマー[12] 電動ウインチ[19] 等で、金車[20]を途中に入れて方向や速度・引張力を変える場合もあります。
3. チルタンクはスチール(鋼)製ローラーのために、床面とは線接触になりますので、コンクリート床の場合はコンクリートを傷めて走行できなくなります。鉄板またはH型鋼等の鋼材の上でしか使用できません。
4. 当社の保有品は上表のサイズだけです。メーカーの製造時期により仕様が異なりますので、全高・取付穴のピッチ・穴径等の各部寸法については移動物との関連を十分に検討してお決めください。表中の型式に・印のある物はメーカーの現行型式と同じ物です。
5. 床がコンクリートの場合はスピードローラー(チルローラー)がおすすめです。電動品もあります → [41]

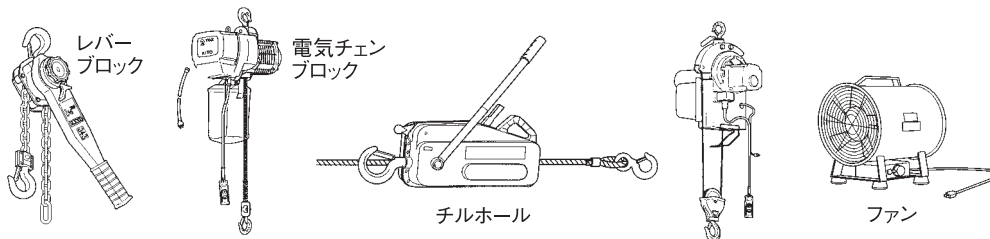
40 修理と中古品の販売と買取り

A 修理(性能は2ヶ月間保証します): チェンブロック・ジャッキ・ハンドパレット・ベビーホイスト・ウインチ等 当社保有機材と同じ型式の物については部品も保有していますので、外観にはあまり手を加えず実用本位で修理をお受けします。メーカー名と型式で一応問い合わせてください。また、納期はできるだけ短期間で行いますし、お申し出があれば見積書をFAXします。



B 中古品の販売(性能は2ヶ月間保証します)

このカタログ(レンタルメニュー)から機種を選定して、型式や数量等を記入の上、FAXで問い合わせてください。当社で通常レンタルに出している機材ですが、もし必要でしたら同等品の写真を送ります。但し、中古販売品は在庫切れの場合もありますので、その場合にはご了承ください。



その他

あき缶圧縮機
コアカッター・クルット
プラズマ切断機
ポリシャー・リフマ
レンフロークランプ
ワイヤーモッコ
エアホースリール

C 買取り(新品・中古品は問いません)

当社保有機材と同じ型式の物については新品・中古品にかかわらず買取りをさせていただきます。メーカー名と型式と台数で一応問い合わせてください。

手動式と自走式(電動・油圧電動)で低床や傾斜タイプ等色々な形状やトン数の物があります。

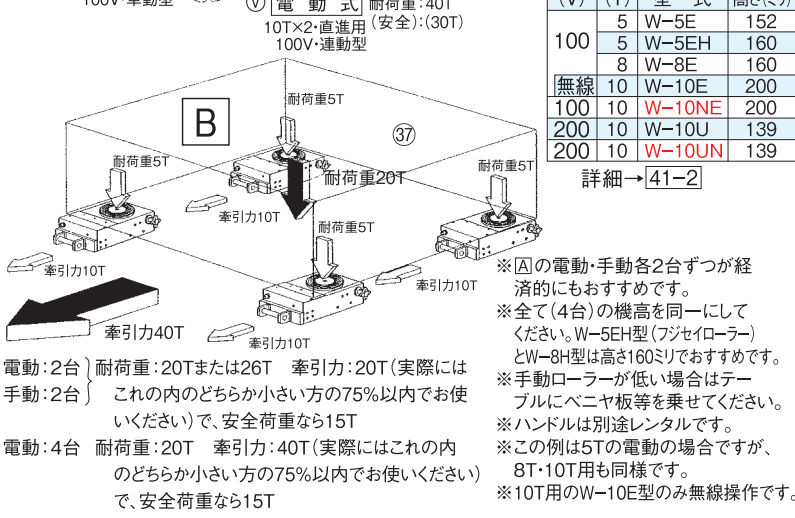
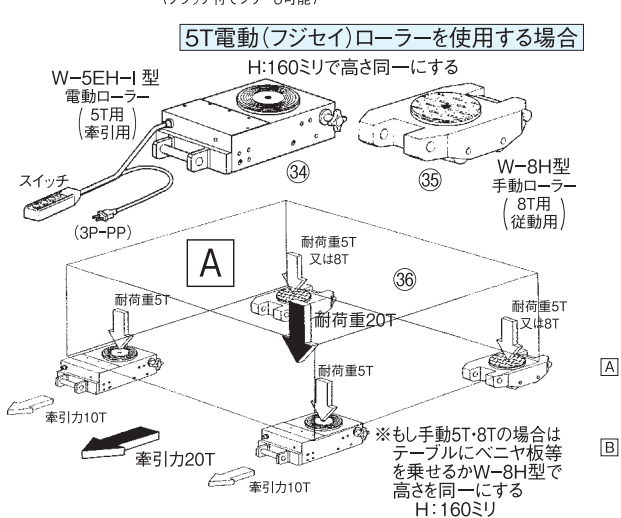
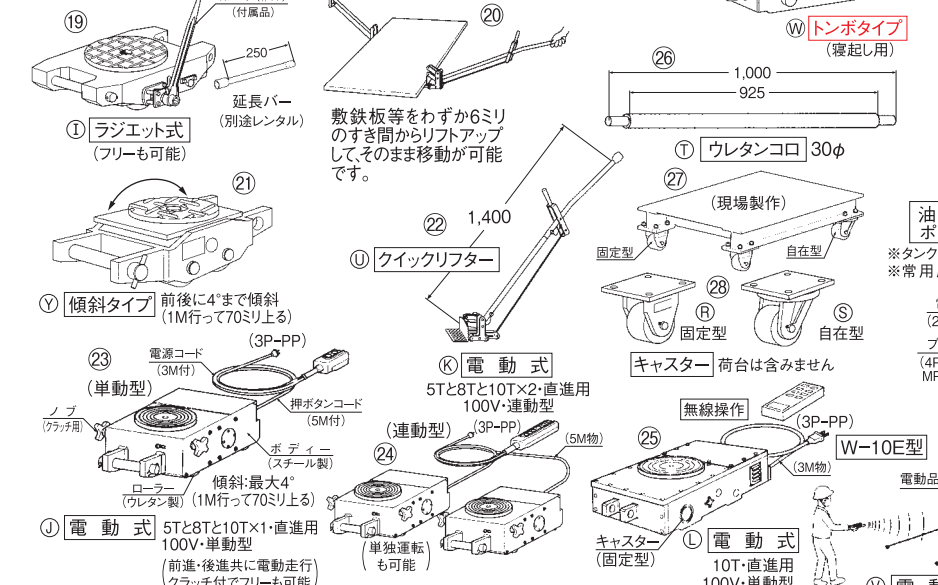
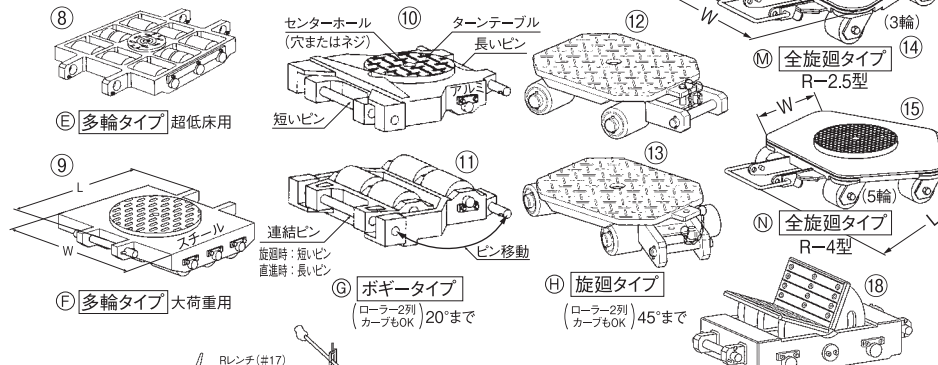
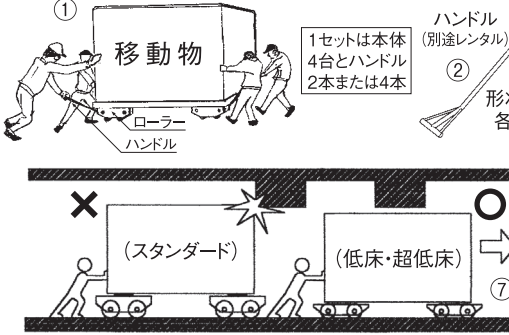
41-1 スピードローラー・チルローラー・キャスター・ウレタンコロ チルポーター・クイックリフター

スピードローラー・チルローラー・キャスター・クイックリフター

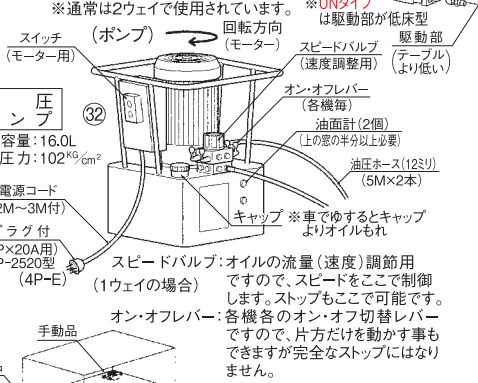
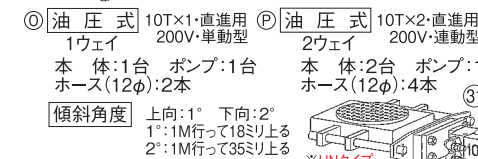
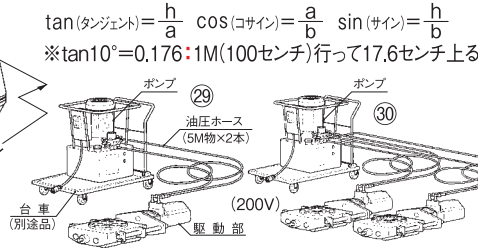
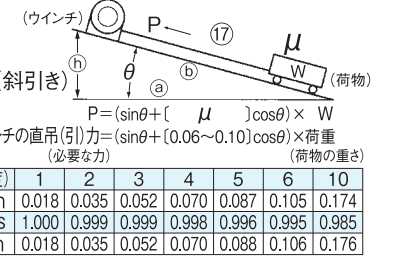
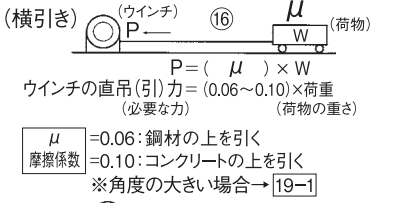
まごずだけ

機種選定 複数台で同時に使用する場合は1台の能力を約75%と見てください→[01]

※ほとんどの型式がローラー(車)はウレタン製ですので、作業は鉄板・コンクリート・Pタイルの上だけに限ります。
※本体が直進用なのにカーブを切ると破損の恐れがあります。また綿鋼板の上ではローラーが破損します。
※高さの合わないローラーと一緒に(前後セットで)使用する場合は、低い方のテーブルにベニヤ板等をのせて必ず高さを合わせてください。



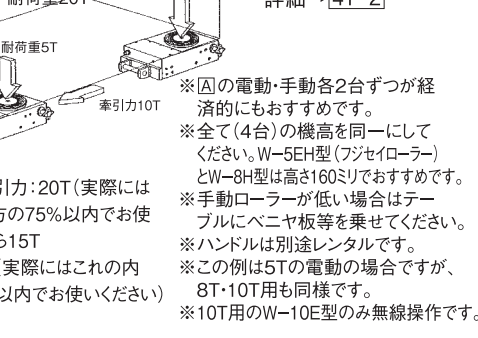
横引き、斜引きに使用する場合
路面の状況や勾配の度合いにより小さな直吊力(P)で大きな荷重(W)を引くことができます。使用するウインチやチルホールはなるべく低速型をおすすめします(現場の設置状況をFAXしていただければ検討、計算してFAXでご返事します)



電動ローラーの種類

(V)	(T)	型式	高さ(ミ)
100	5	W-5E	152
	5	W-5EH	160
	8	W-8E	160
無線	10	W-10E	200
	10	W-10NE	200
200	10	W-10U	139
	200	W-10UN	139

詳細→[41-2]



別添付 ① ローラー用ハンドル(H-1型) ラジエント式用延長バー: L=250ミリ 油圧ホース(延長用): 12ミリ×5M物(1ウェイには2本・2ウェイには4本)

メーカーによりチルローラー・チルポーター・フジセイローラーともいいます。ハンドルの要・不要も必ずお知らせください。

41-2 スピードローラー・フジセイローラー(仕様表)

スピードローラー・チルポーター・フジセイローラー・チルローラー

商品名	方式	タイプ	モジュール	荷重 (T)	高さ (ミリ)	方向	ボディ	型式	自重 (KG)	ローラー径 (ミリ)	総巾×総長 W×L(ミリ)	センターホール ネジ径×深さ(ミリ)	商 品 コード	メーカ	
スピードローラー・チルポーター・チルローラー	手動式	シングル	A	2.5	105	カーブもOK	アルミ	S-2.5	6.3	80	214×218	M16×25	04101	ダ	
			A	4.0	128			S-4	11.2	100	325×254	M16×25	04102	ダ	
		ダブル	B	3.0	83	直進	アルミ	W-3	8.8	60	220×228	M16×35	04111	ダ	
			B	5.0	112			W-5	14.4	80	230×330	M20×40	04112	ダ	
			B	8.0	139			W-8	28.0	100	335×380	—	04113	ダ	
			B	8.0	160			W-8H	31.0	100	335×380	M20×40	04114	ダ	
			B	10.0	139			W-10	29.0	100	335×380	M20×40	04115	ダ	
			B	10.0	200			W-10H	33.0	100	335×380	M20×40	04116	ダ	
		ダブル(ステンレス)	C	1.5	65	直進	ステンレス(ケリンルーム用)	SW-1.5	6.1	50	191×260	M16×35	04121	フ	
			C	3.0	78			SW-3	9.2	60	208×267	M16×35	04122	フ	
		ダブル	D	2.0	64	直進	アルミ(低床)	AW-2UA	4.0	46	154×260	M16×35	04126	チ	
			D	5.0	97			AW-5UA	13.0	75	232×335	M20×40	04127	チ	
	多輪	E	3.0	49	直進	スチール(超低床)	T-3T	8.0	45(10輪)	294×283	M16×35	04131	フ		
		E	5.0	64			T-5T	14.5	60(10輪)	297×354	M20×40	04132	フ		
		E	7.5	88			T-7.5T	18.0	80(6輪)	284×392	M20×40	04133	ダ		
	多輪	F	14.0	108	直進	スチール(大荷重用)	T-14	52.0	100(10輪)	438×480	M20×40	04136	フ		
		F	16.0	130			T-16	62.0	100(8輪)	470×495	26(穴径)×34(深さ)	04137	ダ		
		F	24.0	130			T-24	90.0	100(12輪)	470×603	26(穴径)×34(深さ)	04138	ダ		
	ポギー(20°)	G	4.0	112	カーブもOK	アルミ	B-4	15.3	80・60	268×350	M20×40	04141	ダ		
		G	6.0	134			B-6	26.4	100・80	340×405	M20×40	04142	ダ		
	傾斜(前後に4°)	Y	3.0	91	直進	スチール	W-BS3U	10.0	65	185×325	M16×22	04143	チ		
		Y	5.0	112			W-BS5U	21.0	85	234×370	M20×28	04144	チ		
		Y	10.0	150			W-BS10U	47.0	120	304×450	M20×28	04145	チ		
	旋廻(45°)	H	3.0	115	カーブもOK	スチール	4W-3	16.0	80	250×387	M20×40	04146	ダ		
		H	5.0	138			4W-5	34.0	100	350×422	M20×40	04147	ダ		
	全旋廻(360°)	M	2.5	114	フリー	メッキ	R-2.5	10.0	75	330×436	M20×65	04148	ダ		
		N	4.0	114			R-4	16.0	75	240×520	M20×65	04149	ダ		
	トンボ(寝起し)	W	5.0	96	直進	スチール	N-5	27.0	80	276×421	—	04156	フ		
		W	10.0	120			N-10	57.0	100	403×508	—	04157	フ		
		W	20.0	120			N-20	88.0	100(鉄車)	403×508	—	04158	フ		
	ハンドル	—	—	—	特殊サイズもあり	スチール	H-1	4.5	別途レンタル	1,000	料金は同一	04151	—		
		ラジエツ式(ラジエツハンドル付)	I	3.0	80	直進	スチール	W-3R	10.0	60	275×250	M16×35	04161	ダ	
I	5.0		112	W-5R	19.0			80	295×330	M20×40	04162	ダ			
I	10.0		134	W-10R	27.3			100	390×380	M20×40	04163	ダ			
電動式	10V	延長バー	—	—	ローラーを内側に入れる時	スチール	RB-25	0.7	別途レンタル	250	—	04166	ダ		
			単動 J	5×1	152	直進	メッキ	W-5E-1	45×1	100	356×475	M20×50	04171	ダ	
		単動 J	5×1	160	W-5EH-1			47×1	100	358×478	M20×50	04172	フ		
		連動 K	5×2	152	直進	メッキ	W-5E-2	45×2	100	356×475	M20×50	04173	ダ		
		連動 K	5×2	160			W-5EH-2	47×2	100	358×478	M20×50	04174	フ		
		単動 J	8×1	160	直進	メッキ	W-8E-1	80×1	110	430×675	M20×30	04175	フ		
		連動 K	8×2	160			W-8E-2	80×2	110	430×675	M20×30	04176	フ		
		単動 L	10×1	200	直進(無線)	メッキ(大型機)	W-10E-1	123×1	150・110	518×805	M20×40	04178	フ		
		連動 V	10×2	200			W-10E-2	123×2	150・110	518×805	M20×40	04179	フ		
		単動 J	10×1	200	直進	メッキ(大型機)	W-10NE-1	115×1	150・75	496×683	M20×30	04186	フ		
	連動 K	10×2	200	W-10NE-2			115×2	150・75	496×683	M20×30	04187	フ			
	200V	1ウエイ O	10×1	139	直進	スチール	W-10U-1	64×1 ⁷ / ₈	105	331×450	M20×30	04181	チ		
		2ウエイ P	10×2	139			W-10U-2	64×2 ³ / ₈	105	331×450	M20×30	04182	チ		
		1ウエイ O	10×1	139			W-10UN-1	64×1 ⁷ / ₈	105	331×450	M20×30	04183	チ		
		2ウエイ P	10×2	139			W-10UN-2	64×2 ³ / ₈	105	331×450	M20×30	04184	チ		
	キヤスタ	手動式	固定	R	1.0	127	直進	スチール	C-1L	3.0	90	140×140	110°×14φ	04191	チ
				R	2.0	189			C-2L	7.0	140	180×180	140°×18φ	04192	チ
		自在	S	1.0	127	自在	スチール	C-1F	4.0	90	140×140	110°×14φ	04196	チ	
			S	2.0	189			C-2F	9.0	140	180×180	140°×18φ	04197	チ	
	ウレタンコロ	T	1.0	30	鉄芯20ミリにウレタン巻	UC-1	2.5	30	1,000	外径:30ミリ	04153	フ			
クイックリフター	U	0.5	6~86	自在	スチール	QL-0.5	22.5	65	1,400	—	04155	ダ			

(メーカー: ②ダイキ・⑦フジセイ・⑧チル)

※直進用なのにカーブを切ると
本体やローラーが破損します。

電動品の明細 W-5EH型・W-8E型(高さ160ミリ)と手動品で高さを合わせるのならW-8H型になります。

電動ローラーを使う時に4台を1セットとして使う場合は速度の同じ物を使ってください。速度が異なると遅い方の2台がブレーキの作用をして本体を破損する事があります。2台はフリー(手動式)にしておくか、4台すべて同一型式の物でお使いください。

型式	商品コード	電圧 (V)	出力 (W)	備 考	走行速度 (M/分)					電源コードの太さ(スケア)				メーカーでの型式対応表			
					2.5	3.2	4.0	5.0	8.0	10M	20M	30M	40M	50M	当社カタログ	メーカー	当社カタログ
W-5E-1	04171	100		スイッチ1個・本体1台	2.5	2.0	2.0	2.0	2.0	2.0	2.0	S-○	AL-DUS○	T-○	WS-○UA		
W-5EH-1	04172			スイッチ1個・本体1台	2.5	2.0	2.0	2.0	2.0	2.0	2.0	S-○	S-○UA	FJ-○CT			
W-5E-2	04173			230×2	スイッチ1個・本体2台	2.5	2.0	2.0	3.5	3.5	5.5		AL-DUW○	E-3・F-3			
W-5EH-2	04174			230×2	スイッチ1個・本体2台	2.5	2.0	2.0	3.5	3.5	5.5	W-○	AW-○UA	B-○	AL-DUB○		
W-8E-1	04175			510	スイッチ1個・本体1台	3.2	2.0	2.0	3.5	3.5	5.5		W-○UA		WR-○OA		
W-8E-2	04176			510×2	スイッチ1個・本体2台	3.2	2.0	3.5	5.5	8.0	14.0		WSP-○UA	W-BS○U	WB-○UA		
W-10E-1	04178			750	無線スイッチ1個・本体1台	0.3~ 8.0	2.0	3.5	5.5	5.5	8.0		FJ-○SUS		W-BS○U		
W-10E-2	04179			750×2	無線スイッチ1個・本体2台	0.3~ 8.0	2.0×2	3.5×2	5.5×2	5.5×2	8.0×2	AW-○UA	WS-○U	R-○	RL-○		
W-10NE-1	04186			720	スイッチ1個・本体1台	2.6	2.0	3.5	3.5	5.5	8.0		FJ-○CT	W-○R	WD-○U		
W-10NE-2	04187			720×2	スイッチ1個・本体2台	2.6	3.5	5.5	8.0	14.0	14.0		DUWF-○		DUW-○R		
W-10U(N)-1	04181(3)	200	(三相)	ポンプ1台・本体1台	1.0~15.5	2.0	3.5	5.5	8.0	8.0	T-○T	WBS-○U	C-○L	CL-○M			
W-10U(N)-2	04182(4)			ポンプ1台・本体2台	1.0~ 7.7	2.0	3.5	5.5	8.0	8.0	4W-○	4WS-○	C-○F	CF-○M			

別売品 セット用メッキボルト(座金・SW付): M16×50ℓ・65ℓ・75ℓ M20×50ℓ・65ℓ・75ℓ(長さ=機械の締付け厚さ+ローラーのネジの深さ-5ミリ) 41-2