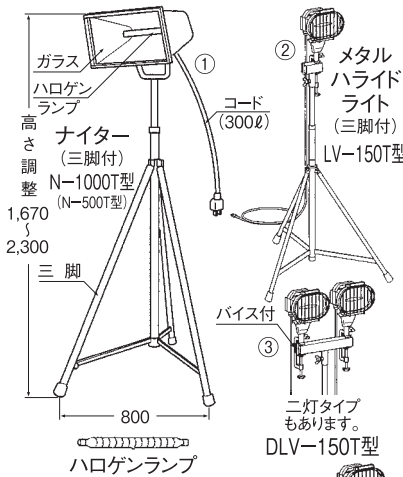


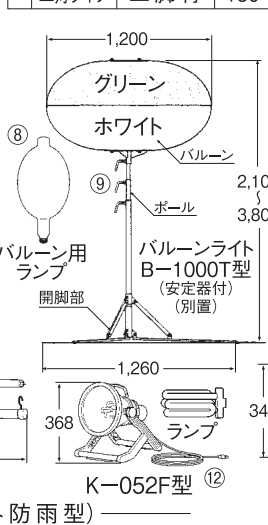
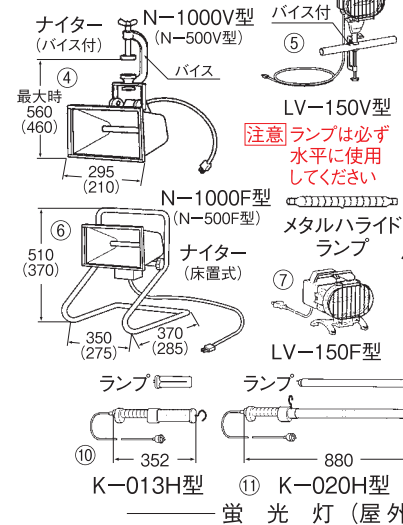
電源は100Vです。メタルハライドライトは150Wで、明るさは15,000Lm(ルーメン)あり、ナイターの800W相当

89 ナイター・蛍光灯・バルーンライト・メタルハライドライト

ナイター・蛍光灯・バルーンライト・メタルハライドライト



商品名	形状	出力 (W)	明るさ (Lm)	型式	自重 (KG)	電源コードの太さ(スケア)					商 品コード
						10M	20M	30M	40M	50M	
ナイター (雨中の使用禁止) ハロゲンランプ	三脚付	500	コード0.3M付 8,300	N-500T	14.1	2.0	2.0	3.5	3.5	5.5	08901
	バイス付			N-500V	2.4	2.0	2.0	3.5	3.5	5.5	08902
	床置き式			N-500F	3.2	2.0	2.0	3.5	3.5	5.5	08903
	三脚付	1,000	コード0.3M付 21,000	N-1000T	15.5	2.0	3.5	5.5	8.0	8.0	08911
	バイス付			N-1000V	3.8	2.0	3.5	5.5	8.0	8.0	08912
	床置き式			N-1000F	5.3	2.0	3.5	5.5	8.0	8.0	08913
蛍光灯 (屋外・防雨型) 白色系	引掛式	13	コード3M付	K-013H	1.0	2.0	2.0	2.0	2.0	2.0	08921
	引掛式	20		K-020H	1.6	2.0	2.0	2.0	2.0	2.0	08922
	床置き式	52(13×4)	コード3M付	K-052F	3.2	2.0	2.0	2.0	2.0	2.0	08926
	引掛式 飛散防止型	27		K-027H	1.0	2.0	2.0	2.0	2.0	2.0	08923
バルーンライト	三脚付	1,000	112,000	B-1000T	53.2	2.0	3.5	5.5	8.0	8.0	08931
	メタルハライドライト (屋外・防雨型) 白色系	三脚付	150	コード3M付 15,000 (ナイターの800W相当)	LV-150T	7.3	2.0	2.0	2.0	2.0	2.0
バイス付	LV-150V	3.6		2.0	2.0	2.0	2.0	2.0	2.0	08942	
床置き式	LV-150F	5.7		2.0	2.0	2.0	2.0	2.0	2.0	08943	
二灯タイプ	三脚付	150×2	30,000	DLV-150T	11.1	2.0	2.0	2.0	2.0	3.5	08946



1. バルーンライトはメタルハライドランプ使用で1,000W×1本 適合発電機の出力：1.7KVA以上 コード長さ：2M バルーン：8.7KG 安定器：23.0KG ボール：8.1KG 開脚部：13.4KG
2. バルーンライトを消灯してすぐにコンセントを抜くとバルーンが破損しやすくなります。しばらくファンを回転させてランプを冷やしてください。
3. ナイターのハロゲンランプを点灯中に横方向に10度以上傾けないでください。高熱のためランプが切れ易くなります。
4. 蛍光灯は他のランプより高温になりません。また明るさは同じW数なら、ハロゲンの5倍強力です。
5. 付属の電源コードを巻いたまま電流を7A(700W)以上流すと、熱を発生してコードが溶けます。必ず全部引出してから使用してください。
6. メタルハライドライトは屋外使用可能で、安定器内蔵・寿命10,000時間・一度消してもすぐ再点灯します。ナイターの800W相当

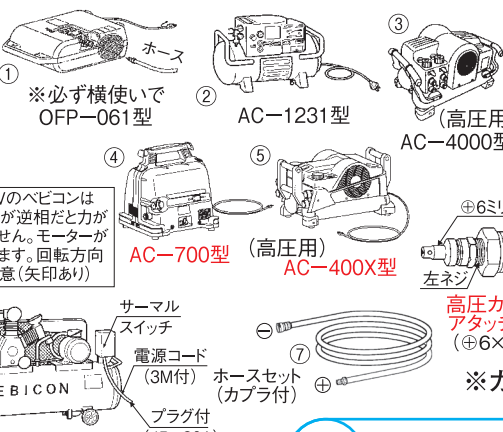
別売品 コードリール→[56] 電源コード→[54]

別売品 ナイター用ハロゲンランプ：500W・1,000W
蛍光灯：13W・20W・52(13×4本)W・27W
バルーン用メタルハライドランプ：1,000W
メタルハライドライト用ランプ：150W

90 ベビコン(コンプレッサー)

ベビコン

型 式	電 圧 (V)	出 力 (KW) (馬力)		タンク容量 (L)	吐出量 (L/分)	最高圧力 (KG/cm ²) (MPa)		取出口 (ミリ×個)	外形寸法(ミリ) 市×高さ×奥行	自 重 (KG)	電源コードの太さ(スケア)					商 品コード
		(KW)	(馬力)			(KG/cm ²)	(MPa)				10M	20M	30M	40M	50M	
OFF-061	100	0.6	0.8	5	60	9.0	0.88	⊕カブラ：6×1 ⊖オネジ：6×1	360×545×245	23	2.0	2.0	3.5	5.5	5.5	09001
AC-700	100	1.2	1.6	5	70	9.8	0.96	⊖カブラ：6×1	400×432×290	12	2.0	5.5	8.0	8.0	14.0	09031
AC-1231	100	1.1	1.5	20	120	9.8	0.96	⊖カブラ：6×2	630×378×250	32	2.0	3.5	5.5	8.0	14.0	09002
AC-4000	100	1.3	1.7	8	140/100	9.0/25.0	0.88/2.45	低圧⊖カブラ6×2 高圧⊖カブラ6×2	326×335×547	18	2.0	5.5	8.0	14.0	14.0	09003
AC-400X	100	1.3	1.7	8	140/100	9.0/25.0	0.88/2.45	低圧⊖カブラ6×2 高圧⊖カブラ6×2	536×333×314	15	2.0	5.5	8.0	14.0	14.0	09033
TFP-07	200 (三相)	0.8	1.0	39	75	10.2	1.00	⊖カブラ：8×1	770×675×350	48	2.0	2.0	2.0	2.0	2.0	09006
2.20P-8.5TA	200 (三相)	2.2	3.0	80	240	9.5	0.93	⊖カブラ：8×2	1,280×772×375	117	2.0	2.0	3.5	3.5	5.5	09008



1. もっと手軽なホコリの吹き飛ばしにはブロウがあります→[79]
2. 圧力開閉式(規定圧力でモーターが停止し、圧力低下すると再起動)のオイルフリー方式で、給油は不要です。
3. 圧力調整弁付です。で使用する機械の指定圧力に調整してから使用してください。機械を傷めます。
4. コードリールでの使用はおすすめできません。1本物の電源コードがおすすです→[54]
5. 機種により異常時保護機能が有り、電圧降下や容量不足の場合は運転が止まります。
6. 低圧(通常)と高圧はカブラの形状が異なります。

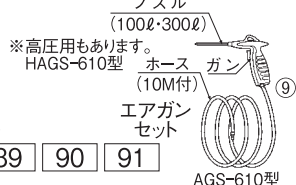
別売品 エアガンセット(AGS-610型)：エアガン+6ミリホース10M物(カブラ付)
高圧エアガンセット(HAGS-610型)：高圧エアガン+高圧6ミリホース10M物
ホースセット(HS-605型)：6ミリホース5M物(カブラ付)
ホースセット(HS-610型)：6ミリホース10M物(カブラ付)
ホースセット(HS-810型)：8ミリホース10M物(カブラ付)
高圧ホースセット(HHS-610型)：6ミリ高圧ホース10M物(カブラ付)
高圧ホースセット(HHS-620型)：6ミリ高圧ホース20M物(カブラ付)

別売品 高圧カブラ用アタッチメント ホース用スバット取付→[64] 逆接地アダプター：ME-2942T型→[54-2]

※カブラの詳細→[38]の下

91 エアホースリール

エアホースリール



ホース径：6ミリ
カブラ：ワンタッチ(20SM)が2箇所
本体ホース：1M(⊕カブラ：20PH付)

ホース長さ (M)	型 式	自 重 (KG)	商 品コード
10	AHL-10	1.7	09101
20	AHL-20	2.3	09102

