

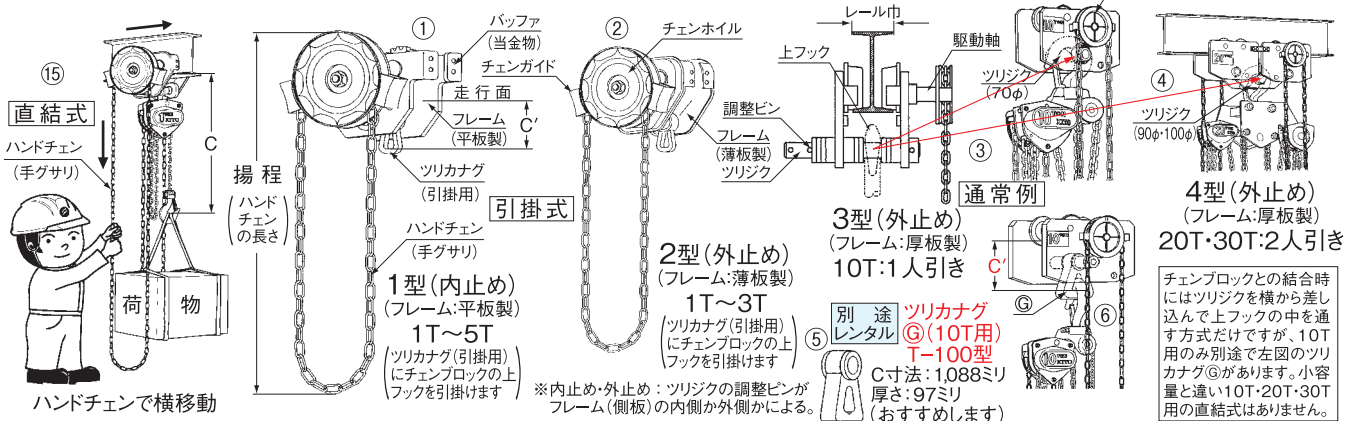
0.5Tから30Tまであり、ギヤトロリーは高揚程品(ハンドチェンの長い長尺物)も保有しています。

05-1 ギヤトロリー・プレントロリー・パイプトロリー ビームトロリー

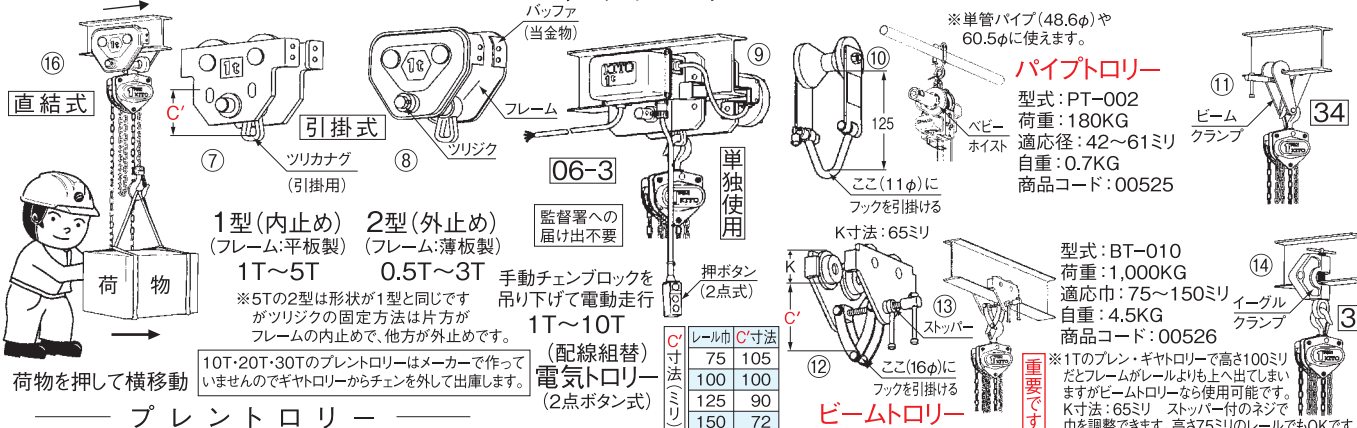
(ハンドチェンで横移動する)

(荷物を押して横移動する)

- 注文時** ①吊荷重(T) ②レールまたはトロリー巾(ミリ) ③ギヤトロリーの場合は揚程(M) ※揚程とはハンドチェンの長さを言います。
- おすすめ** チェンブロックをレールに固定するのなら、この横移動用のトロリーよりビームクランプ→[34]やイーグルクランプ→[35]がおすすめです。
- お願い** ギヤトロリーの長尺ハンドチェン(高揚程品用)は必ず束ねてお返しください。からまったままの状態だと返されるとチェンを未処理として有料になる場合があります。
- 割増料金** 高揚程品(長尺物):ギヤトロリーのハンドチェン(手グサリ)を標準長さより延長(1M単位)
- 別途料金** 巾広仕様:トロリー巾を標準より広くなる 直結仕様:1T~5Tの手動チェンブロックとトロリーを直接結合させて出庫しますので、C寸法(レール走行面からチェンブロックの下フックまでの寸法)が引掛式より小さくなります。なお、電気チェンブロックとの結合も可能ですが、電気チェンブロック→[06]で取扱います。
- 別途レンタル** ツリカナグ®(T-100型):10T用で上フックを引っ掛けられます(特製品) ビームクランプ→[34] イーグルクランプ→[35] 電気トロリーのみ(1T~10T)→[06-3] ショートヘッドチェンブロック(1T~10T)→[03-2]



ギヤトロリー



プレントロリー

吊荷重 (最大) (T)	適応荷重 (どれにも適応) (T)	W:適応レール(トロリー)巾(ミリ)				ギヤトロリー				プレントロリー				形状	
		標準 通常料金		巾広 別途料金		型式	標準揚程 (M)	自重 (KG)	K'寸法 最高部	商品 コード	型式	自重 (KG)	K'寸法 最高部		商品 コード
0.5	-	50	75	100	125~150	0.5T用はありませんので1T用を使用してください					P-005	6.0 (4.5)	76	00511	1・2
1.0	-	75	100	125	150~200	G-010	2.5	15.5 (12.0)	106	00502	P-010	11.5 (8.0)	95	00512	1・2
2.0	-	100	125	150	175~300	G-020	3.0	25.0 (19.0)	112	00503	P-020	19.0 (14.0)	112	00513	1・2
3.0	2.5	100	125	150	175~300	G-030	3.0	35.0 (27.0)	134	00504	P-030	29.0 (23.0)	134	00514	1・2
5.0	-	125	150	175	190~300	G-050	3.0	56.0 (56.0)	144	00505	P-050	50.0 (50.0)	144	00515	1・2
10.0	-	150	175	190	200~300	G-100	3.5	108.0	170	00506	P-100	*104.0	170	00516	3
20.0	-	150	175	190	200~300	G-200	3.5	219.0	170	00507	P-200	*212.0	170	00517	4
30.0	-	175	190	200	200~300	G-300	3.5	253.0	199	00508	P-300	*246.0	199	00518	4
パイプトロリー		適応 サイズ	42~ 61ミリ(パイプ径)		型式	PT-002	丸パイプ上をスライド			自重	0.7KG	荷重	180KG	00525	5
ビームトロリー		適応 サイズ	75~150ミリ(レール巾)		型式	BT-010	レールのフランジ上をスライド			自重	4.5KG	荷重	1,000KG	00526	6

- レール巾(W):無指定なら()内の寸法で出庫
- レールの必要最低高(H):強度を考慮しなければ右表の()内のレール高さでも使用可能です。
- 自重:()内は2型の場合を示します。
- C寸法:トロリーに手動チェンブロックをセットした場合のレール走行面からチェンブロックの下フック内側までの最小寸法です。直結式の方が小さな寸法になります。なお10Tのギヤトロリーにツリカナグ®を取付けてチェンブロックを引っ掛けられれば取付けは楽ですが、C寸法は1,088ミリで、少し長くなります(ツリカナグ®は別途レンタル)
- 10T以上のプレントロリーはメーカーにもありませんので、その場合は当社ではギヤトロリーからハンドチェンを外してプレントロリーとします。

吊荷重 (最大) (T)	レールの必要最低高: 通常時	レールの必要最低高: ※ハリ内のみ	クマの厚さ:T	クマの外径:d	クマの径:D	手動チェンブロック とセットした時の C寸法(ミリ)		トロリー のみの C寸法 (ミリ)	形状
						引掛式	直結式		
0.5	100(100)	100	24	60	82	373	295	88	1・2
1.0	125(125)	100	24	71	106	403	305	108	1・2
2.0	150(125)	100	29	85	127	500	380	125	1・2
3.0	150	125	31	100	148	682	535	172	1・2
5.0	175(150)	150	39	118	169	828	660	228	1・2
10.0	200	200	45	155	185	860 (1,088)	-	328	3
20.0	200	200	45	155	185	1,300	-	-	4
30.0	250	250	51	175	218	1,450	-	-	4

※印のある必要最低高:ハリ内のみの場合に強度を考慮しなければ使用可能です。

ギヤトロリー・プレントロリー・パイプトロリー・ビームトロリー

まこれだけ
ずだはけ

05-2 ギヤトロリー・プレントロリー

お知らせ

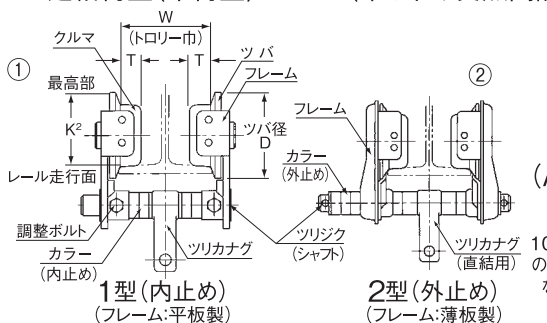
1. 指定レール(トロリー)巾に当方で合わせて(セットして)から出庫しますので、注文時には必ずレール巾をお知らせください。現場で合わせるのはカラーの移動や調整ボルト(ピン)のセット等の手間が掛かりますので大変です。
2. ギヤトロリーの揚程(ハンドチェンの長さ)は標準以外でも1M単位で増減できます(但し割増料金あり)
3. チェンブロックとトロリーの結合方式は一般的には手動チェンブロックは引掛式、電気チェンブロックは直結式ですが、0.5T~5Tではその逆も可能です。但し手動チェンブロックとの直結式には別途料金が掛かり、電気チェンブロックの引掛式は本体(フック式)と手動トロリーが別々のレンタル料金体系になります。
4. C寸法はレール走行面からトロリーに取付けた手動チェンブロックの下フック内側までの最小寸法です。
5. K1・K2寸法はレール走行面からトロリーの最高部までの寸法です(トロリーの最高部やクルマがレールの内側のプレートやジョイントボルト等の構造物に当たらない様に注意してください)前ページのK1・K2やTやH寸法を参照してください。
6. 前ページ表中のレール最低高:ハリ内のH寸法は強度を考慮しなければ使用可能な低めのレール高さです。
7. ギヤトロリーのハンドチェンは当方からは取外して別々に出庫していますので使用する現場でチェンホイールを一度外す等してからセットしてください(但し10T以上の機種はチェンホイールにある“切れ溝”から入れられます)
8. ギヤトロリーの自重は標準揚程から揚程が1M(実長2M)増す毎にハンドチェン分として1.0KGアップします。但し20T・30Tの場合は2人引きになりますので2.0KGアップになります。
9. 手動チェンブロックを引掛けて使用する電気トロリー(2点押ボタン式)だけのレンタル品もあります。→06-3
この方式だと機械はクレーンの扱いにはなりませんので監督署への届け出は要りません。

取付方法

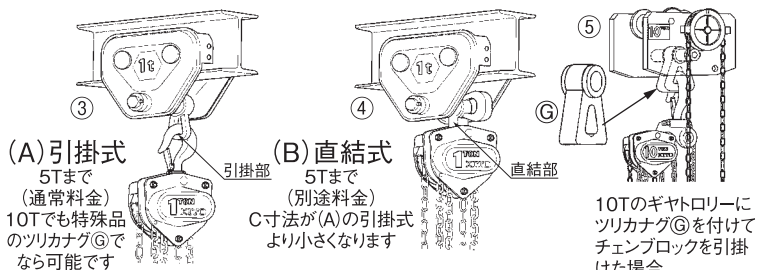
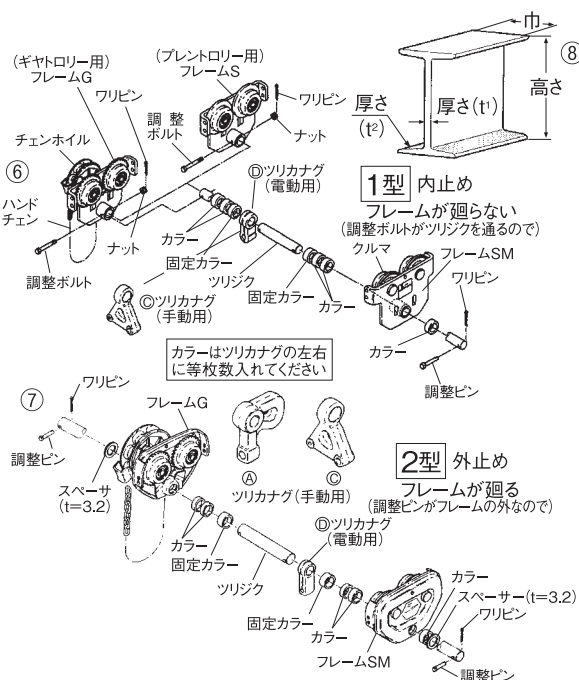
1. 走行レール巾(W)に合わせてカラー(座金)をフレーム(側板)の内外に移動してトロリー巾を調整する。
2. 結合状態のままレール端部からストッパーを外して入れるのが一般的ですが、もしレール端部に余裕(スペース)がない場合には、ツリジクの調整ボルト(ピン)の位置を一番外側の穴に移動し、フレームG(S)とSMの間隔を広げた状態で、レールの下側からトロリーを押し上げて片側のクルマをレールの走行面に乗せる。
3. 反対側のフレームを内側に寄せてフレームG(S)とSMの間隔を元に戻す。
4. 調整ボルト(ピン)を元の位置に戻してナットを締め、ワリピンを開けば終了です。
5. カラーの巾(厚さ):12.5ミリ/枚ですので両側(1枚、1枚)で合わせて25ミリになります。

走行レールサイズの選択

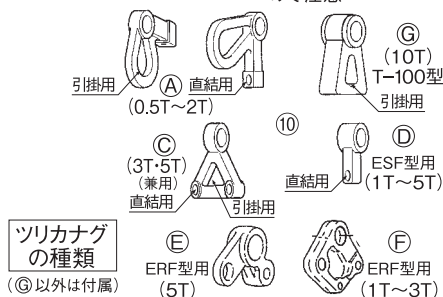
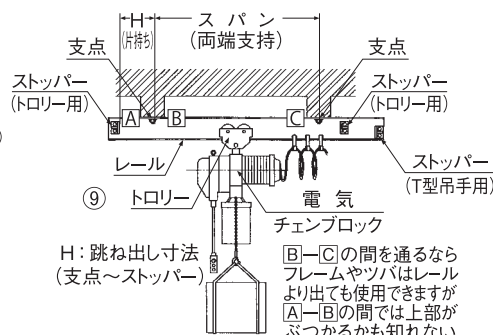
定格荷重(吊荷重)とスパン(吊り下げ支点間隔)を確認してから06-8のEの表で選定してください。



ツリジク(シャフト)の固定方法には内止め・外止めがあります。但し5Tの2型は形状が1型と同じですが固定方法は片方が内止めで、他方が外止めです。



結合方式



ツリカナグの種類

- (⑩以外は付属)
- A ③ ⑤: 手動チェンブロック用
C ④ ⑥: 電気チェンブロックのESF型用
E ⑦ ⑧: 電気チェンブロックのERF型用

よくある質問①

Q. トロリーの頭がレールに当たるかも

A. 左ページ表のH寸法参照

よくある質問②

Q. 1Tの250ミリ巾は可能ですか

A. ツリジクが曲がってしまいます

よくある質問③

Q. 走行用レールのレンタルはやってありますか

A. やっていません

ギヤトロリー・プレントロリー