

風の出る大容量の電気ファンヒーターが登場しました。

83 ヒーター・電気ファンヒーター・熱風ドライヤー

ヒーター・電気ファンヒーター

電気ストーブ・ホットドライヤー・セラミックヒーター

① ミニヒーター (片手で楽々) MH-1H型

② ホットガン (風向調整可) HG-30RS型

③ ブルーヒーター (対流ファン付) BH-811型

④ ファンヒーター (静音運転) FH-326型

⑤ 灯油(タンク入) 灯油ポンプ (別売品)

⑥ 熱風ドライヤー (ノズル) ND-881型

⑦ 電気ファンヒーター DH-10KT型

注意 コンセントでの入切は禁止です

天板 (熱くならない)

ポンプ

245

700

895

700

口径: 435ミリ

口径: 435ミリ

1. 広い空間での暖房に最適です(閉所用)
2. 灯油でなく電気式で風が出ます。
3. 風は5M先まで届きます。
4. 角度・温度調整(ダイヤル式)が可能です。
5. サーマスタット内蔵なので、もし作動した時はスイッチをOFFにして10分間待ってください。
6. 逆相の時はファンは回りませんが、ヒーターは機能しません。⑧と⑨を入替えてください。

型式: DF-10KT 電源: 200V×三相
出力: 10KW(10,000W) 口径: 435ミリ
電流: 28A(大容量注意)
風量: 22M³/分(200φファン相当)
電源コード: 5.5スクエア×10M(4P-T)付
自重: 26KG 商品コード: 08331
別途料金 電源コードに4Pプラグ取付: 20A用と30A用があります。

商品名	方式	発熱量 (Kcal/時)	目安(閉所コンクリート) 最大 (M ²)	型式	出力 (W)	燃焼量 (L/時)	タンク容量 (L)	外形寸法(ミリ) 巾×奥行×高さ	自重 (KG)	商品コード
ミニヒーター	温風	8,500	57	MH-1H	80	0.94	(灯油) 10	276 × 781 × 356	15	08301
ホットガン	小型ジェットヒーター	6,300 / 8,800	59	HG-30RS	35	0.65 / 0.91	(灯油) 7	255 × 535 × 420	12	08306
ブルーヒーター	温風	2,800 / 8,000	55	BH-811	305	0.34 / 0.97	(灯油) 11	360 × 508 × 626	15	08311
ファンヒーター	赤外線	780 ~ 3,200	22	FH-326	148	0.12 ~ 0.40	(灯油) 5	470 × 195 × 450	11	08321
電気ファンヒーター	温風	1,040 ~ 8,350	57	DH-10KT	10,000	200V×三相	(電気)	700 × 510 × 895	26	08331
熱風ドライヤー	熱風	~ 450°C	ノズル口(62×10)	ND-881	1,000	100V×単相	(電気)	245 × 70 × 185	1	07991

別売品 灯油(18ℓポリタンク入) 灯油ポンプ 別途料金 DH-10KT型の付属電源コードに4Pプラグ取付: 20A用と30A用あり

すべて熱源は電気です。電気ストーブはほとんどの機種は風が出ませんが、セラミックヒーターは風が出ます。

84-1 電気ストーブ・ホットドライヤー・セラミックヒーター・スチロールカッター

① ES-122K型 (キャスター付)

② ES-212K型 (キャスター付)

③ ER-15KV型 (キャスター付 横向き不可)

④ ER-10LS型 (キャスター付)

⑤ ER-103型 (首振り可能)

⑥ ER-11L型 (首振り不可)

⑦ EH-100型 (首振り可能)

⑧ EW-103型 (首振り可能)

⑨ EW-11L型 (首振り不可)

⑩ DF-L12型 (首振り可能)

⑪ DF-J12型 (首振り不可)

⑫ HD-1.5E型・6.0F型 (ホットドライヤー)

⑬ BA-102型

⑭ BA-103型

⑮ BA-210型

⑯ BW-202型

⑰ BW-203型

⑱ BW-205型

用途 乾燥・除湿・加熱 (ダクトで室内やボックスに熱風を吹き送れます)

電気ストーブの様な通常の暖房には向きません

温度調節ダイヤル (デジタルもあり)

吸入口

ダンパー (開閉式)

吐出口

DF-L12型 (首振り可能)

DF-J12型 (首振り不可) (5時間でオートオフ)

セラミックヒーター (こちらの風が出ます)

コード端末: 100V(2P) 200V(3P-N)

商品名	方式	発熱量 (Kcal/時)	型式	電圧 (V)	出力 (W)	電流 (A)	備考	外形寸法(ミリ) 巾×奥行×高さ	自重 (KG)	主な用途					メーカー	電源コードの太さ(スクエア)					商品コード
										10M	20M	30M	40M	50M							
電気ストーブ	赤外線	100 ~ 1,030	ES-122K	100	120 ~ 1,200	12.8	首振り不可・車付	412×453×1,030	8.5	室内暖房	サンデン	2.0	5.5	8.0	8.0	14.0	08401				
		60 ~ 835	ER-10LS	100	75 ~ 1,000	10.7	首振り不可・車なし	330×365× 800	4.5	室内暖房	ダイキン	2.0	3.5	5.5	8.0	8.0	08402				
		395 · 810	EW-103	100	470 · 970	10.3	首振り可・車なし	300×300× 666	3.5	室内暖房	トヨトミ	2.0	3.5	5.5	8.0	8.0	08403				
		420 · 835	EW-11L	100	500 · 1,000	10.7	首振り不可・車なし	300×300× 666	3.0	室内暖房	トヨトミ	2.0	3.5	5.5	8.0	8.0	08404				
		180 ~ 1,800	ES-212K	200(単相)	210 ~ 2,100	22.4	首振り可・車付	412×453×1,342	10.0	室内暖房	サンデン	2.0	3.5	5.5	8.0	14.0	08406				
		60 ~ 1,250	ER-15KV	200(単相)	75 ~ 1,500	16.0	首振り不可・車付	300×360×1,080	6.0	室内暖房	ダイキン	2.0	3.5	5.5	5.5	8.0	08407				
セラミックヒーター	温風	転倒時にOFFヒート	DF-J12	100	600 · 1,200	12.8	首振り不可・車なし	260×130× 385	2.5	10~13M ²	ヤマゼン	2.0	5.5	8.0	8.0	14.0	08431				
			DF-L12	100	600 · 1,200	12.8	首振り可・車なし	290×190× 450	4.1	室内個人用	ヤマゼン	2.0	5.5	8.0	8.0	14.0	08432				
ホットドライヤー	熱風	常温~200°C	HD-1.5E	100	1.5 (2.0馬力)	16.0	吸込 75ミリ 吐出 50ミリ	508×327× 499	25.0	乾燥・除湿	スイデン	2.0	2.0	2.0	3.5	3.5	08411				
		常温~200°C	HD-6.0F	200(三相)	6.0 (8.0馬力)	18.0	吸込100ミリ 吐出 75ミリ	561×343× 499	28.0	乾燥・除湿	スイデン	3.5	5.5	8.0	14.0	14.0	08416				
パイプヒーター (水の加熱専用)	電熱	30°C ~ 80°C	AW-101	100	1.0 (1.3馬力)	10.7	付	130 × 8 × 410	1.1	バケツ用	ハ光	2.0	3.5	5.5	8.0	8.0	08421				
		温度調節機能なし	BA-102	100	2.0 (2.7馬力)	21.3	なし	210 × 12 × 780	1.6	水槽用	ハ光	3.5	8.0	14.0	14.0	22.0	08422				
			BA-103	100	3.0 (4.0馬力)	32.0	なし	210 × 12 × 780	1.8	水槽用	ハ光	5.5	14.0	14.0	22.0	38.0	08423				
		15°C ~ 100°C	BW-202	200(三相)	2.0 (2.7馬力)	6.4	なし	140 × 10 × 630	3.6	水槽用	ハ光	2.0	2.0	3.5	5.5	5.5	08425				
		15°C ~ 100°C	BW-203	200(三相)	3.0 (4.0馬力)	9.6	付	100 × 10 × 630	3.9	水槽用	ハ光	2.0	3.5	5.5	5.5	8.0	08426				
		15°C ~ 100°C	BW-205	200(三相)	5.0 (6.7馬力)	16.0	付	130 × 12 × 760	5.0	水槽用	ハ光	2.0	5.5	8.0	8.0	14.0	08427				
		温度調節機能なし	BA-210	200(三相)	10.0 (13.3馬力)	32.0	なし	200 × 12 × 790	6.5	水槽用	ハ光	5.5	8.0	14.0	22.0	22.0	08428				
			BA-215	200(三相)	15.0 (20.0馬力)	48.0	なし	150 × 12 × 830	7.6	水槽用	ハ光	8.0	14.0	22.0	38.0	38.0	08429				

⑧ ドラム缶 (200ℓ用)

⑨ モールド部 ※必ずアースをとってください(どの形式もアース線1M付)

⑩ シース

⑪ 温度ダイヤル

⑫ アース線 (2P)

⑬ 差込みプラグ付 (アース)

⑭ 取付金具 (スライド式)

⑮ 水槽

⑯ 発砲スチロールを簡単に切断可能 電気式と電池式 (小から大まで) 5種類あり

⑰ FAXします スチロールカッター

AW-101型 (バケツ)

パイプヒーター (電気式水専用加熱器)

別売レンタル 電源コード: ①②③④⑤⑥⑦⑧⑨⑩⑪⑫⑬⑭⑮⑯⑰⑱⑲⑳㉑㉒㉓㉔㉕㉖㉗㉘㉙㉚㉛㉜㉝㉞㉟㊱㊲㊳㊴㊵㊶㊷㊸㊹㊺

ホットドライヤー用ダクト: S-0505H型 (50φ×5M物) (ジョイント付) S-0805H型 (75φ×5M物)

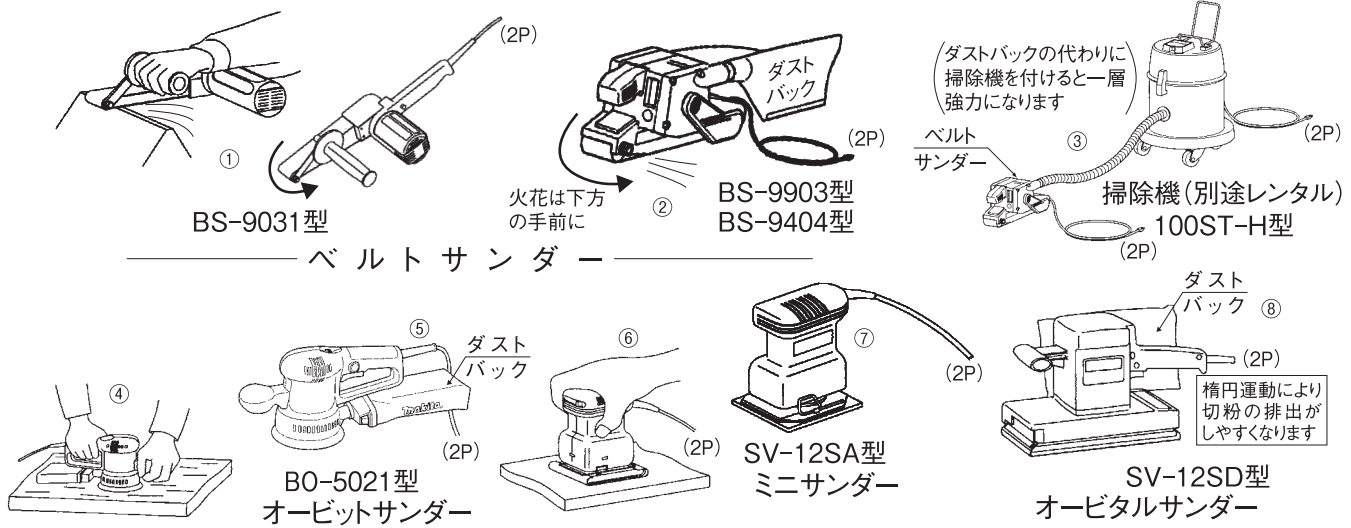
別途料金 HD-6.0F型とヒーターに20A用の4Pプラグ取付

注意 ※水専用ですので、サビや腐蝕は全損です。

1. AW-101型はポリバケツでも使用可能です。
2. 必ずアースを取ってください。(どの形式もアース線1M付)
3. 最低水位までは必ず水中に入れてから通電してください。
4. 逆にモールド部、温度調節部は絶対に水中に入れてください。
5. A~Cの間で使用し、水が掛からない様に注意してください。
6. 水以外の加熱には使用禁止です。サビや腐蝕は全損です。
7. シース(カバー)はステンレス製ではありません(銅パイプにニッケルメッキ)ので水の加熱専用です。
8. 1KWで7分間通電すると100ℓの水を1度上昇できます。もし20ℓだと1分半かかります。
9. BAタイプはスイッチや温度調整機能は付いていませんので電源コードを直に繋ぐため、カラダキには注意してください。
10. 取付金具はスライド式なので水位調節可能です。

関連商品 熱風ドライヤー→79 投込みクーラー→82 ラバーヒーター(缶を温める)84-2→62-2の下

62-2 ベルトサンダー・オービットサンダー・ミニサンダー

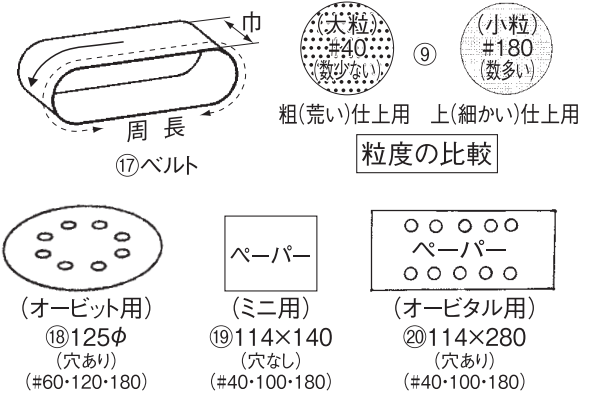


商品名	研磨材サイズ		型式	備考	電圧 (V)	出力 (W)	回転数 (回/分)	自重 (KG)	電源コードの太さ(スケア)					商品コード
	(ミリ)								10M	20M	30M	40M	50M	
ベルトサンダー	ベルト巾	30	BS-9031	狭所用	100	550	200~1,000	2.1	2.0	2.0	3.5	3.5	5.5	06261
		76	BS-9903	ダストバック付	100	1,050	210~440	4.3	2.0	3.5	5.5	8.0	-	06262
		100	BS-9404		100	1,050	210~440	4.7	2.0	3.5	5.5	8.0	-	06263
オービットサンダー	接触面	125φ	BO-5021	ダストバック付	100	260	4,000~12,000	1.4	2.0	2.0	2.0	2.0	2.0	06266
ミニサンダー		114×140	SV-12SA	ミニ型	100	180	12,000	1.1	2.0	2.0	2.0	2.0	2.0	06271
オービタルサンダー		114×280	SV-12SD	ダストバック付	100	300	10,000	2.8	2.0	2.0	2.0	2.0	3.5	06276

(メーカー：日立・日東・マキタ)

別売品 研磨材(ペーパーヤスリ)

本体名	本体の型式	サイズ・粒度他
ベルトサンダー	BS-9031	⑦ 30×周長533
	BS-9903	⑦ 76×周長533
	BS-9404	⑦ 100×周長610
オービットサンダー	BO-5021	⑧ 125φ(＃120)他に＃60・＃180もあります(穴あり)
ミニサンダー	SV-12SA	⑨ 114×140(＃100)他に＃40・＃180もあります(穴なし)
オービタルサンダー	SV-12SD	⑩ 114×280(＃100)他に＃40・＃180もあります(穴あり)

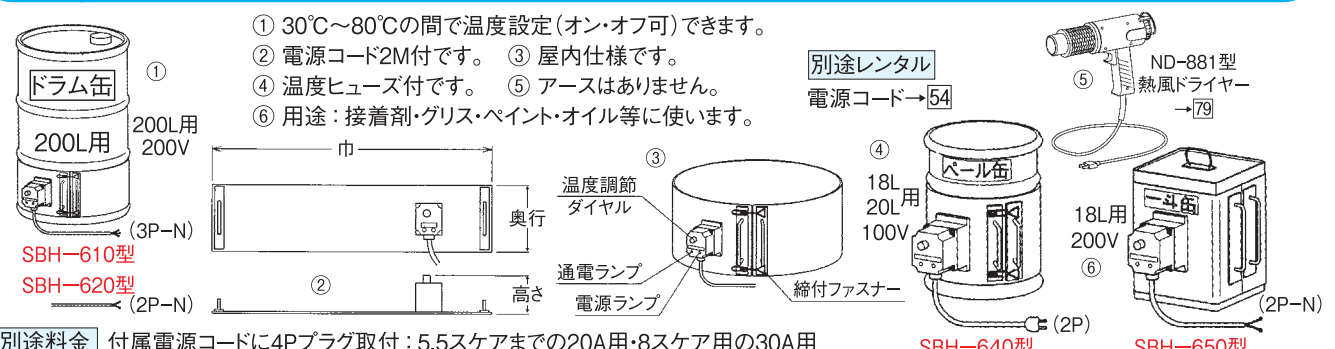


粒度#40(粗い・粗仕上用) ←→ 粒度#180(細かい・上仕上用)

別売品 集じん機→88 集じんカバー→88
掃除機：100ST-H型(ホースのみ付属で吸口等はなし)

液体の凝固防止や軟化用のヒーターです。

84-2 ラバーヒーター(ドラムカンヒーター)



別売料金 付属電源コードに4Pプラグ取付：5.5スケアまでの20A用・8スケア用の30A用

商品名	方式	温度	用途	電圧 (V)×(相)	出力 KW(馬力)	電流 (A)	外形寸法 巾×奥行×高さ(ミリ)	型式	自重 (KG)	電源コードの太さ(スケア)					商品コード
										10M	20M	30M	40M	50M	
ラバーヒーター (屋内用)	電熱	30℃~80℃ 環境 -10℃~50℃	ドラム缶	200×三	2.0(2.7)	6.0	1,780×250×140	SBH-610	3.4	2.0	2.0	3.5	3.5	5.5	08481
			ドラム缶	200×単	2.0(2.7)	20.0	1,780×250×110	SBH-620	3.4	2.0	3.5	5.5	8.0	8.0	08483
			ペール缶	100×単	0.7(0.9)	7.0	855×200×110	SBH-640	2.2	2.0	3.5	3.5	5.5	8.0	08486
			一斗缶	200×単	0.6(0.8)	6.0	900×250×110	SBH-650	2.5	2.0	2.0	2.0	2.0	3.5	08488

(メーカー：八光)