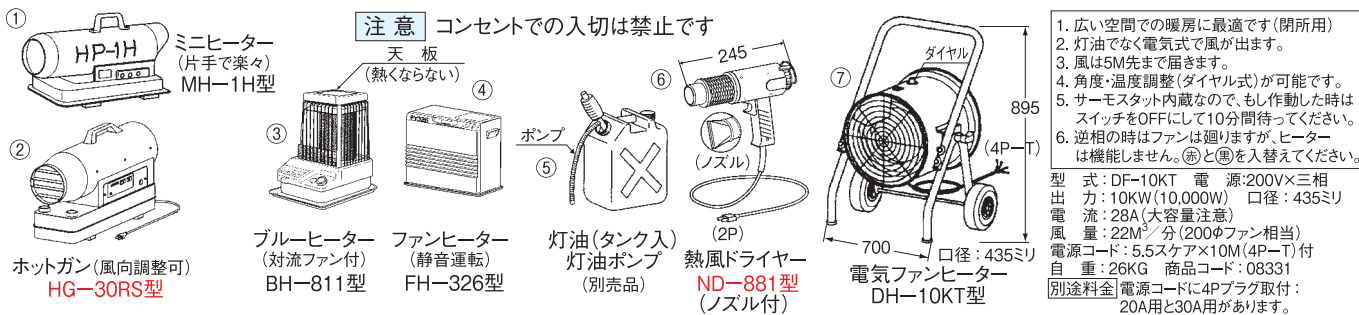


風の出る大容量の電気ファンヒーターが登場しました。

83 ヒーター・電気ファンヒーター・熱風ドライヤー

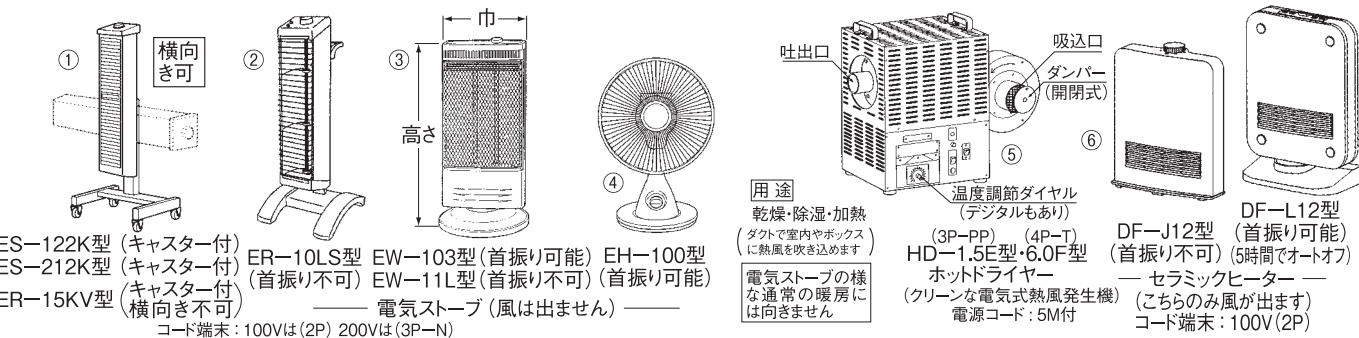


商品名	方式	発熱量		型式	出力 (W)	燃焼量 (L/時)	タンク容量 (L)	外形寸法(ミリ) 巾×奥行×高さ	自重 (KG)	商品コード
		(Kcal/時)	目安(閉所コンクリート) 最大 (M ²)							
ミニヒーター	温風	8,500	57	MH-1H	80	0.94	(灯油) 10	276 × 781 × 356	15	08301
ホットガン	小型ジェットヒーター	6,300 / 8,800	59	HG-30RS	35	0.65 / 0.91	(灯油) 7	255 × 535 × 420	12	08306
ブルーヒーター	温風	2,800 / 8,000	55	BH-811	305	0.34 / 0.97	(灯油) 11	360 × 508 × 626	15	08311
ファンヒーター	赤外線	780 ~ 3,200	22	FH-326	148	0.12 ~ 0.40	(灯油) 5	470 × 195 × 450	11	08321
電気ファンヒーター	温風	1,040 ~ 8,350	57	DH-10KT	10,000	200V×三相	(電気)	700 × 510 × 895	26	08331
熱風ドライヤー	熱風	~ 450°C	ノズル口(62×10)	ND-881	1,000	100V×単相	(電気)	245 × 70 × 185	1	07991

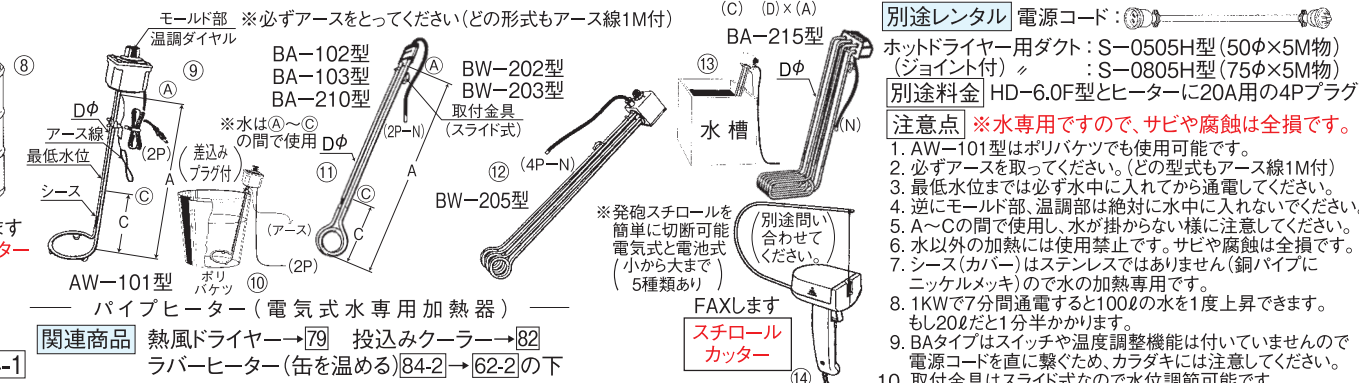
別売品 灯油(18ℓポリタンク入) 灯油ポンプ 別途料金 DH-10KT型の付属電源コードに4Pプラグ取付: 20A用と30A用あり

すべて熱源は電気です。電気ストーブはほとんどの機種は風が出ませんが、セラミックヒーターは風が出ます。

84-1 電気ストーブ・ホットパイプヒーター・セラミックヒーター・スチロールカッター



商品名	方式	発熱量		電圧 (V)	出力 (W)	電流 (A)	備考	外形寸法(ミリ) 巾×奥行×高さ	自重 (KG)	主な用途	メーカー	電源コードの太さ(スクエア)					商品コード
		(Kcal/時)	型式									10M	20M	30M	40M	50M	
電気ストーブ	赤外線	100 ~ 1,030	ES-122K	100	120 ~ 1,200	12.8	首振り不可・車付	412×453×1,030	8.5	室内暖房	サンデン	2.0	5.5	8.0	8.0	14.0	08401
		60 ~ 835	ER-10LS	100	75 ~ 1,000	10.7	首振り不可・車なし	330×365×800	4.5	室内暖房	ダイキン	2.0	3.5	5.5	8.0	8.0	08402
		395・810	EW-103	100	470・970	10.3	首振り可・車なし	300×300×666	3.5	室内暖房	トヨトミ	2.0	3.5	5.5	8.0	8.0	08403
		420・835	EW-11L	100	500・1,000	10.7	首振り不可・車なし	300×300×666	3.0	室内暖房	トヨトミ	2.0	3.5	5.5	8.0	8.0	08404
		180 ~ 1,800	ES-212K	200(単相)	210 ~ 2,100	22.4	首振り可・車付	412×453×1,342	10.0	室内暖房	サンデン	2.0	3.5	5.5	8.0	14.0	08406
		60 ~ 1,250	ER-15KV	200(単相)	75 ~ 1,500	16.0	首振り不可・車付	300×360×1,080	6.0	室内暖房	ダイキン	2.0	3.5	5.5	5.5	8.0	08407
セラミックヒーター	温風	転倒時にOFFヒート	DF-J12	100	600・1,200	12.8	首振り不可・車なし	260×130×385	2.5	10~13M ²	ヤマゼン	2.0	5.5	8.0	8.0	14.0	08431
			DF-L12	100	600・1,200	12.8	首振り可・車なし	290×190×450	4.1	室内・個人用	ヤマゼン	2.0	5.5	8.0	8.0	14.0	08432
ホットドライヤー	熱風	常温~200°C	HD-1.5E	100	1.5 (2.0馬力)	16.0	吸込 75ミリ 吐出 50ミリ	508×327×499	25.0	乾燥・除湿	スライド	2.0	2.0	2.0	3.5	3.5	08411
		常温~200°C	HD-6.0F	200(三相)	6.0 (8.0馬力)	18.0	吸込100ミリ 吐出 75ミリ	561×343×499	28.0	乾燥・除湿	スライド	3.5	5.5	8.0	14.0	14.0	08416
パイプヒーター (水の加熱専用)	電熱	30°C ~ 80°C	AW-101	100	1.0 (1.3馬力)	10.7	付	130 × 8 × 410	1.1	バケツ用	ハ光	2.0	3.5	5.5	8.0	8.0	08421
		温度調節機能なし	BA-102	100	2.0 (2.7馬力)	21.3	なし	210 × 12 × 780	1.6	水槽用	ハ光	3.5	8.0	14.0	14.0	22.0	08422
			BA-103	100	3.0 (4.0馬力)	32.0	なし	210 × 12 × 780	1.8	水槽用	ハ光	5.5	14.0	14.0	22.0	38.0	08423
			BW-202	200(三相)	2.0 (2.7馬力)	6.4	なし	140 × 10 × 630	3.6	水槽用	ハ光	2.0	2.0	3.5	5.5	5.5	08425
		温度調節機能なし	BW-203	200(三相)	3.0 (4.0馬力)	9.6	付	100 × 10 × 630	3.9	水槽用	ハ光	2.0	3.5	5.5	5.5	8.0	08426
			BW-205	200(三相)	5.0 (6.7馬力)	16.0	付	130 × 12 × 760	5.0	水槽用	ハ光	2.0	5.5	8.0	8.0	14.0	08427
		温度調節機能なし	BA-210	200(三相)	10.0 (13.3馬力)	32.0	なし	200 × 12 × 790	6.5	水槽用	ハ光	5.5	8.0	14.0	22.0	22.0	08428
			BA-215	200(三相)	15.0 (20.0馬力)	48.0	なし	150 × 12 × 830	7.6	水槽用	ハ光	8.0	14.0	22.0	38.0	38.0	08429



関連商品 熱風ドライヤー→79 投込みクーラー→82 ラバーヒーター(缶を温める)84-2→62-2の下

ヒーター・電気ファンヒーター

電気ストーブ・ホットパイプヒーター・セラミックヒーター