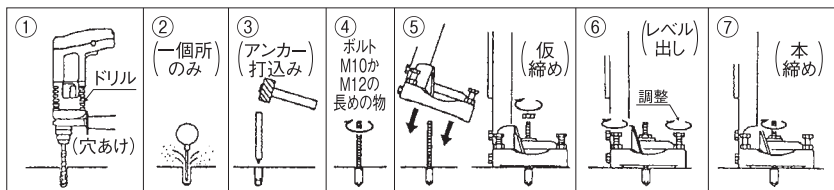


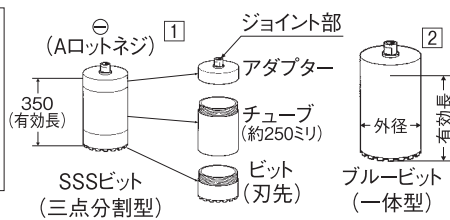
69-2 コアカッター(コンクリート用コアドリル)

本体の固定法 ①アンカー(M10かM12)を1本打って固定する ②バキュームセットの吸着パットで固定するかのどちらか

アンカーでの順序



※穴あけの位置はコアのビットの中心点から225ミリ~265ミリの所です。



SSSビット 有効は350ミリですが、もっと深い穴あけの時は一度あけた後にビットを抜いてチューブだけ継ぎ足していきます(延長分の有効長: 約250ミリ)

外径(ミリ)	(28.1)	(41.1)	53.2	64.8	77.6	90.1	110.4	128.4	160.4	180.4	205.4	230.4	254.4
外径(インチ)	1	1½	2	2½	3	3½	4	5	6	7	8	9	10
内径(ミリ)	19.1	32.1	44.2	55.8	68.6	81.1	100.4	118.4	150.4	170.4	193.4	218.4	242.4

ビットの寿命は約10M
なので深さ200ミリなら
約50ヶ所になります

1. チューブを継ぎ足していく時はビットが歪んでしまう可能性がありますので、必ずチューブレンチを使ってください(別途レンタル)
2. アダプターと本体のジョイント部はAロットネジに限りです。
3. 28.1φ・41.1φ用のチューブレンチはパイレンチ(PW-350型)を2丁1組でお使いください→72

ブルービット このビットでもっと深い穴あけの時は一度あけたビットを抜いて中のコンクリートをこわし、延長バーを取付けてから更に穴あけをする。

外径(ミリ)	(27)	(32)	(40)	52	65	70	75	80	90	100	110	120	130	150	160	180	200	210	230	250	
内径(ミリ)	21	26	34	46	59	64	69	74	84	94	104	114	124	144	154	174	194	204	224	244	
有効長(ミリ)	300	300	300	300	300	300	300	300	300	300	300	300	300	300	300	300	300	350	350	350	350

1. 延長バーを取付ける時の延長バー用スパナは付属しています。
2. アダプターと本体のジョイント部はAロットネジに限りです。

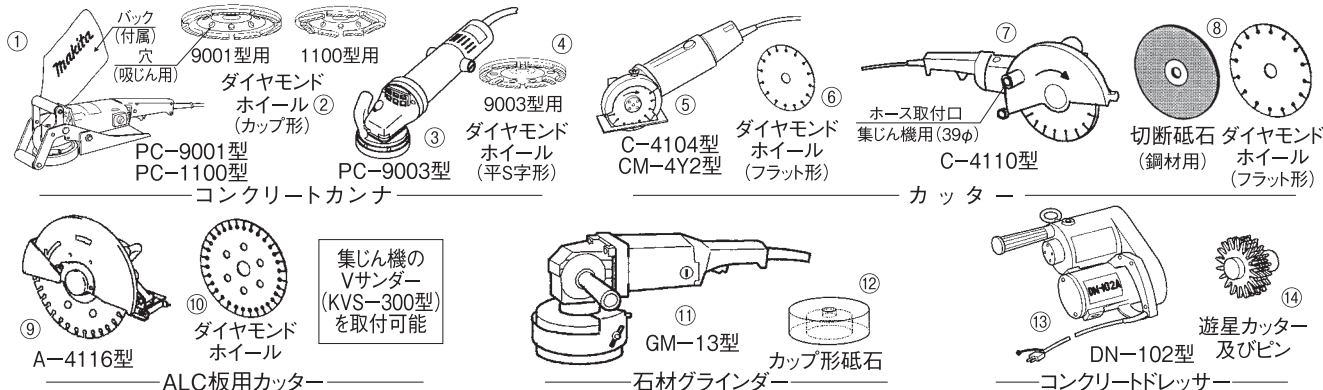
別途レンタル SSSビット 延長用チューブ(有効長: 約250ミリ) チューブレンチ(各種サイズ・2丁で1組): SSSビットの分解・組立に使用
延長バー: 有効長150ミリと350ミリ(但し穴径27ミリ・32ミリ・40ミリ用に使える延長バーはありません)
給水タンク(P-8型): ホース5M付・容量14ℓ バキュームセット(V-300型): ホース4M付・自重13KG・100V
吸着パット(QP-L型): 本体と一体にして平面固定用です。但しバキュームセットと併用になります。
排水処理部品(PO-180型・255型): 排水パット+押え金具
角度付ベース(AB-51型): 前後45°まで傾斜
ブルービット トランス(M-EK30型)→57 電源コード→54 ハンマードリル→66 振動ドリル(VTP-16型)・HP-1230型→68

別売品 SSSビット一式 SSSビットの延長用チューブのみ(有効長: 約250ミリ) SSSビットのビット(刃先)のみ
電源は100Vです。サンダー→62

70 コンクリート・カンナ・ALC板用・石材グラインダー・コンクリート・カッター・ダイヤモンド・ドリル

※作業中は必ず保護メガネを掛けてください。

※ダイヤモンドホイールやカップ形砥石は㊦と㊧(本体のみ)の2通りありますので、どちらかお選びください。



商品名	型式	刃物径(ミリ)		切込深さ(ミリ)	刃物	用途	出力(W)	電流(A)	全長(ミリ)	自重(KG)	コード長さ(M)	電源コードの太さ(スケア)					商 品 代 理 店
		外径	内(穴)径									10M	20M	30M	40M	50M	
コンクリートカンナ	PC-9001	90	12.0	バック付	カップ形	コンクリートの凹凸部の補修及び修正	600	6.3	272	2.7	2.5	2.0	2.0	3.5	5.5	5.5	07002
	PC-1100	110	15.0	バック付	カップ形		1,050	11.0	418	4.3	2.5	2.0	3.5	5.5	8.0	—	07004
	PC-9003	90	15.0	—	平S字形		720	7.4	282	1.7	2.5	2.0	3.5	3.5	5.5	8.0	07006
カッター	C-4104	105	20.0	24	ダイヤモンドホイール	コンクリートの切断と筋づけ	600	6.3	305	2.3	2.5	2.0	2.0	3.5	5.5	5.5	07012
	CM-4Y2	105	20.0	22	ダイヤモンドホイール		620	6.5	277	2.0	2.5	2.0	2.0	3.5	5.5	5.5	07014
	C-4110	255	25.4	75	切断砥石	鋼材の切断	1,420	15.0	620	9.0	2.5	3.5	5.5	8.0	—	—	07016
ALC板用	A-4116	405	25.4	125	ダイヤモンドホイール	ALC板の切断	1,430	15.0	550	15.5	5.0	3.5	5.5	8.0	—	—	07019
石材グラインダー	GM-13	125	22.0	—	カップ形砥石	石材の研磨	860	9.0	461	5.0	2.5	2.0	3.5	5.5	5.5	8.0	07022
コンクリート dresser	DN-102	切削巾: 65	2~3	—	遊星カッター及びピン	コンクリートの表面の研削	670	7.0	300	6.0	5.0	2.0	3.5	3.5	5.5	5.5	07032

※PC-9003型はバックなしですが集じん機(R-30Y型)が取付可能です→88

(メーカー: マキタ・日立・ダイニチ)

※㊦: 88のVサンダー(KVS-300型)やR-30Y型の集じん機を取付可能機を表右外に示す

別売品 ダイヤモンドホイール(カップ形): PC-9001型用(90φ) PC-1100型用(110φ) (平S字形): PC-9003型用(90φ) (中古品あり) ダイヤモンドホイール(フラット形): C-4104型用(105φ) CM-4Y2型用(105φ) C-4110型用(255φ) ダイヤモンドホイール(フラット形): A-4116型用(405φ) 切断砥石(鋼材用): C-4110型用(305φ) カップ形砥石(石材用): GM-13型用(125φ) 遊星カッター(204枚)及びピン(6本)で1セット: DN-102型用

別途レンタル 電源コード→54

集じん機: R-30Y型・KVS-300型→88
集じんカバー(CM-4Y2型用): CV-A型(黒)→88