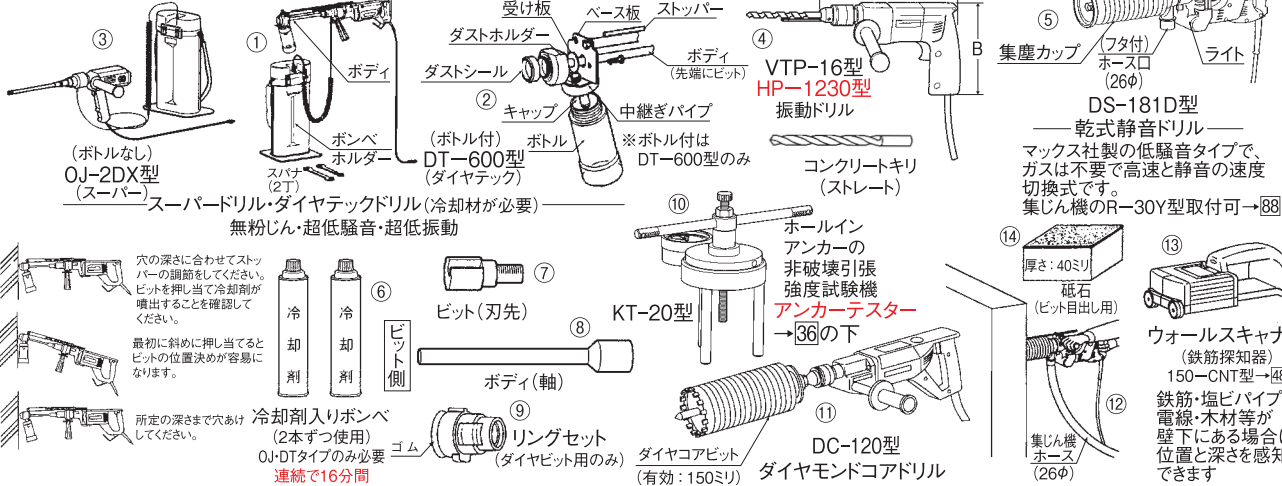


# 68 コンクリート用ドリル

※選択に困ったらデンワください→最下段

注文時 ①湿式か乾式か ②穴(ビット)径(ミリ) ③穴の深さ(ミリ) ④穴数

まこれだはけ



商品名	刃物の種類	型式	穴径		特長	出力 (W)	外径寸法(ミリ) A × B	メーカー	電源コードの太さ(スケア)					商品コード	
			(ミリ)	(ミリ)					10M	20M	30M	40M	50M		
スーパードリル	スーパービット	売	OJ-2DX	10.5~30.0	湿式 無粉じん 超低騒音 超低振動	1,100	370×275	オリエンテック	4.0+3.1	2.0	3.5	5.5	8.0	-	06803
ダイヤモンドドリル	ダイヤモンドビット	売	DT-600	5.0~12.5	湿式 無粉じん 超低騒音 超低振動	520	498×135	マキタ	2.7+3.1	2.0	2.0	3.5	3.5	5.5	06811
乾式静音ドリル	ダイヤモンドビット	売	DS-181D	10.0~18.0	乾式 低騒音・低振動	1,060	360×160	マックス	3.5	2.0	3.5	5.5	8.0	-	06821
振動ドリル	コンクリートキリ	売	VTP-16	3.0~16.0	乾式 小径穴用	460	340×166	日立	2.3	2.0	2.0	3.5	3.5	5.5	06851
		売	HP-1230	3.0~12.0		400	239×188	マキタ	1.4	2.0	2.0	2.0	3.5	3.5	06853
ダイヤモンドコアドリル	ダイヤモンドコアビット	レ	DC-120	25.0~120.0	乾式 軽量型	760	392×144	日立	3.0	2.0	3.5	5.5	5.5	8.0	06831

※ビット(刃)でレンタル可能品はダイヤモンドコアドリル(DC-120型)用のダイヤモンドビットセットのみです。

小径ビットの 明細	商品名	本体の商品名	ビット	ボディ	冷却剤	ボルト	穴径(ミリ)														
							5.0	6.0	8.5	10.0	10.5	12.0	12.5	12.7	14.5	16.0	16.5	18.0	20.0	23.0	25.0
	スーパービット	スーパードリル	○	○	×	×	ビット径×有効長	125	125	125	140	140	150	150	200	250	250				
	ダイヤモンドビット	ダイヤモンドドリル	○	○	○	付属	100	100	100	100	100	100	100	100	(ダイヤモンドのみ上図にあるリングセットが必要です)						
	ダイヤモンドビット	乾式静音ドリル	○	○	×	×	100	100	100	100	100	100	100	100	100	100	100	100	100	100	100

※DS-181D型用ダイヤモンドビットの10.0φと10.5φ 12.0φと12.5φと12.7φ 16.5φと18.0φはボディだけは共通です。他機種はサイズ毎にボディは異なります。

スーパービットの寿命  
ビット(刃先) 10.5φ・12.5φ: 250センチ(2.5M) 14.5φ~30.0φ: 150センチ(1.5M)  
ボディ(軸): 2,000センチ(20M) リングセット: 連続使用可能 ボンベ(2本組): 連続で16分間使用可能

ダイヤモンドビットセット(有効:150ミリ)  
ビット径: 25φ・32φ・35φ・38φ・45φ・50φ・55φ・60φ・65φ  
(カッター+シャンク+センターピン) 70φ・80φ・90φ・100φ・110φ・120φ  
(ダイヤモンドコアビット)

別売品 小径ビットセット(ビットとボディですがビットのみでも販売可能)  
冷却材ボンベ(2本ずつ) コンクリートキリ  
砥石(ダイヤモンドビットの目出し用)  
別途レンタル ダイヤコアビットセット

アンカーサイズ(ネジ径)と適応ドリルビット径の対照表

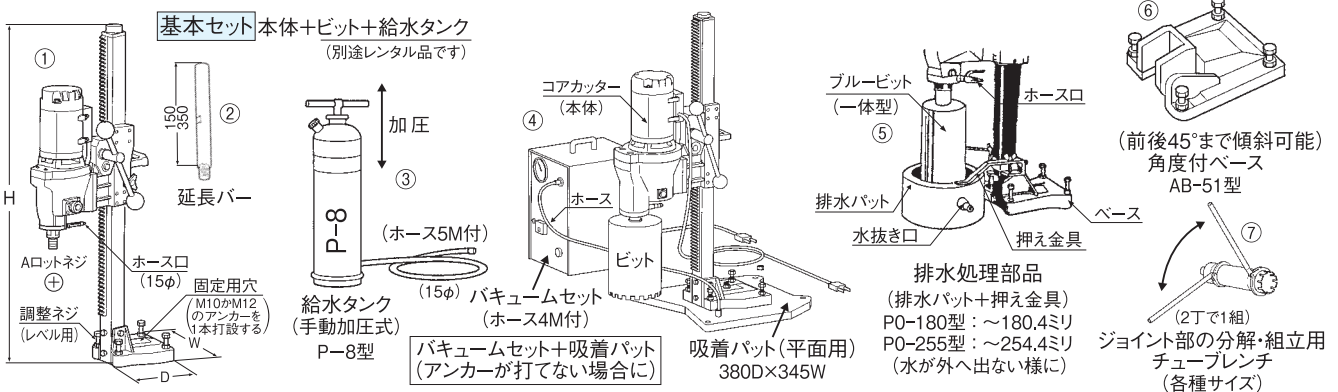
アンカーのサイズd(ネジ径)	ミリ	6	8	10	12	16	20	22	24	
インチ(参考)		1/4	5/16	3/8	1/2	5/8	3/4	7/8	1	
適応ドリルビット(穴)径D(ミリ)	名	グリップ(カト)アンカー	10.5	12.0	14.5	18.0	22.0	26.0	29.0	33.0
	ホルト(セット)アンカー	9.5	12.5	14.5	18.0	22.0	26.0	33.0	35.0	
	オールアンカー	6.4	8.5	10.5	12.7	17.0	21.5	-	-	
	ケミカルアンカー	-	9.0	12.0	14.5	19.0	22.0	26.0	28.0	32.0

※ネジ径(d)とビット径(穴径: D)はまったく違います。ビット径(穴径)で注文してください。  
※コンクリートキリでも対応できます。但し騒音は出ます。

電源は100Vです。ビットは別途品です。湿式なので必ずビットには給水タンクか水道ホースから注水してください。

# 69-1 コアカッター(コンクリート用コアドリル)

コアカッター



型式	穴あけ能力 (ミリ)	各部寸法(ミリ)			全ストローク (ミリ)	出力 (W)	電流 (A)	自重 (KG)	電源コードの太さ(スケア)					商品コード
		W	D	H					10M	20M	30M	40M	50M	
TS-1601	27.0~160.4	146	190	797	532	1,500	17.5	17.5	3.5	5.5	8.0	-	-	06901
TS-251	27.0~254.4	170	207	797	482	2,000	22.0	23.8	3.5	8.0	-	-	-	06906