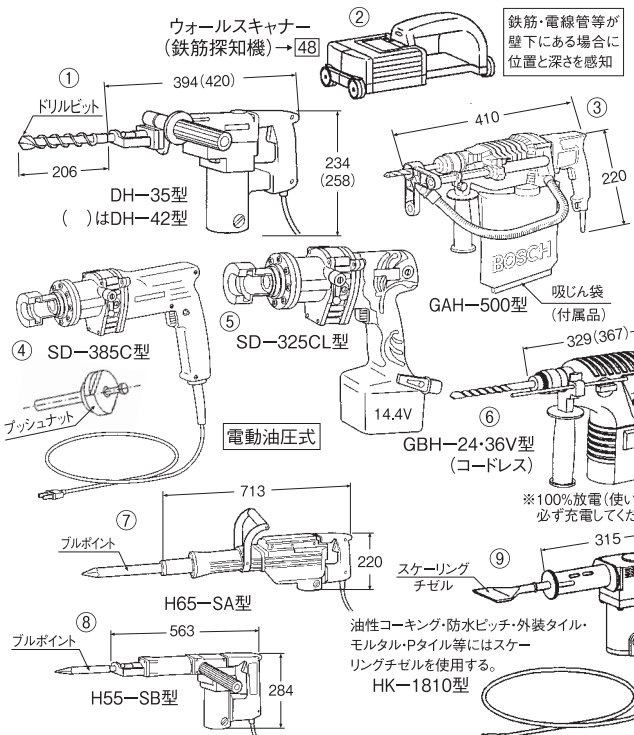


66-1 ハンマー・ブレイカー・電動ケレン・オールアンカー・アンカー打込機

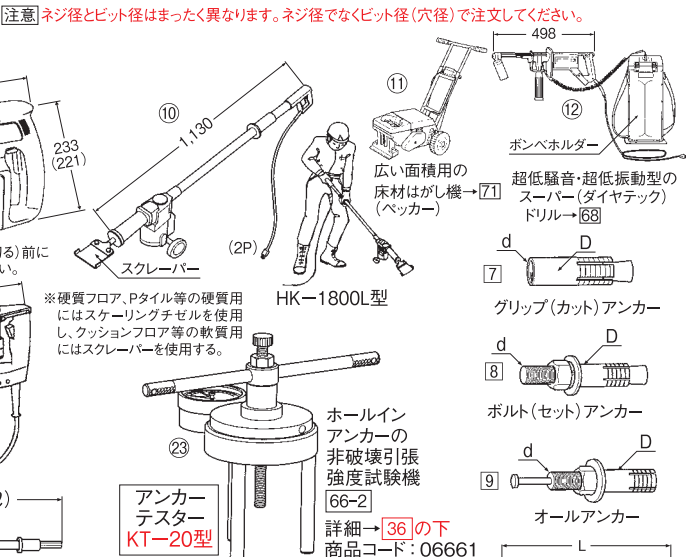
商品名	用途	刃物径(ミリ)		型式	出力(W)	自重(KG)	メーカー	電源コードの太さ(スケア)					商品コード
		ドリルビット	コアビット					10M	20M	30M	40M	50M	
ハンマードリル	穴あけと軽はつり(六角軸)	10.5~35.0	38~100	DH-35	1,050	5.4	日立	2.0	3.5	5.5	8.0	-	06601
		10.5~40.0	38~120	DH-42	1,140	8.0	日立	2.0	5.5	5.5	8.0	-	06602
	穴あけ専用(吸じん袋付) (SDS軸) (プラス)	6.4~24.0	-	GAH-500	750	3.3	ポッシュ	2.0	3.5	5.5	5.5	8.0	06611
		6.4~20.0	-	GBH-24V(コードレス)	3.9	ポッシュ	-	-	-	-	-	-	06615
ブレイカー用	はつり専用	はつり作業だけの使用です		H55-SB	1,140	9.5	日立	2.0	5.5	5.5	8.0	-	06621
	パイプ打込可	はつり以外に単管の打込可能です		H65-SA	1,240	16.0	日立	2.0	5.5	8.0	8.0	-	06622
ウォールスキャナー	最大範囲: $\frac{150}{100}$ ミリ 最大間隔: 40ミリ 棒グラフ表示			150-CNT	-	0.7	ポッシュ	-	-	-	-	-	04871
電動ケレン	クッションフロアやPタイル等のはがし	狭い所やコーナー部ではがし作業		HK-1810	505	3.2	マキタ	2.0	2.0	3.5	3.5	5.5	06631
		少し広めの床面積ではがし作業		HK-1800L	505	5.0	マキタ	2.0	2.0	3.5	3.5	5.5	06632
オールアンカー打込機(早打ち)	オールアンカー専用	M10・M12・M16・M20のオールアンカーを早打ちできます(販売: プッシュナット)		SD-385C	920	4.5	サンコー	2.0	3.5	5.5	8.0	8.0	06641
	ホールインアンカーの強度測定	M6~M20	$\frac{1}{4}$ ~ $\frac{3}{4}$	KT-20(手動式)	3.7	サンコー	-	-	-	-	-	-	06661

※電動ケレンより広い面積用の床材はがし機→71のペッカー等 □印の商品は二重絶縁品に付、アースは不要です(JISC-0722-1974)→01  
 ※ドリルビット・ブルポイント・コールドチゼル・カッター・スクレーパー・スケーリングチゼル・各種アンカーとアンカー用打込棒とプッシュナットと打込金物は販売のみです。  
 ※ハンマードリルのGAH-500型(ポッシュ製)は超軽量で吸じん装置(袋)付の無段変速タイプです。



アンカーサイズ(ネジ径)と適応ドリルビット径の対照表

アンカーサイズ	ミリ	6	8	10	12	16	20	22	24	図 No
d(ネジ径)	インチ(参考)	1/4	5/16	3/8	1/2	5/8	3/4	7/8	1	
適応ドリルビット径 D(ミリ)	名	10.5	12.0	14.5	18.0	22.0	26.0	29.0	33.0	7
	称	9.5	12.5	14.5	18.0	22.0	26.0	33.0	35.0	8
	称	6.4	8.5	10.5	12.7	17.0	21.5	-	-	9
	称	-	9.0	12.0	14.5	19.0	22.0 24.0	26.0 28.0	28.0 32.0	10



- 別売品** ※ドリルビットはサイズにより無い物もありますので問い合わせください。(中古品あり)
- ドリルビット(穴あけ用コンクリートキリ)  
 (六角軸) DH-35型・DH-42型用(17ミリ) 全長280・505  
 (有効160・385) 10.5φ~40.0φ  
 (SDS軸) ボッシュ型用(10ミリ) 全長160・260  
 (プラス) (有効100・200) 6.4φ~26.0φ  
 当社はSDSプラスでマックスではありません。
  - ブルポイント(はつり用ノミ)  
 (丸軸) DH-35型・DH-42型用(17ミリ) 全長280・450  
 (丸軸) H55-SB型用(21ミリ) 全長320・450  
 (丸軸) H65-SA型用(30ミリ) 全長410  
 (丸軸) HK-1810型用(13ミリ) 全長220
  - コールドチゼル(はがしと溝掘用)  
 (丸軸) DH-35型・DH-42型用(17ミリ) 全長280・450  
 (丸軸) H55-SB型用(21ミリ) 全長320  
 (丸軸) H65-SA型用(30ミリ) 全長410
  - カッター(アスファルトはがし用)  
 (丸軸) DH-35型・DH-42型用(17ミリ) 45W×280  
 (丸軸) H55-SB型用(21ミリ) 50W×320  
 (丸軸) H65-SA型用(30ミリ) 75W×410
  - スクレーパー(クッションフロアはがし用)  
 HK-1800L型用 100W×160(刃のみもあります)
  - スケーリングチゼル(硬質フロア・Pタイルはがし用)  
 HK-1810型・HK-1800L型用 50W×150・30W×150
  - 打込金物(パイプ打込用)  
 (丸軸) H65-SA型用(30ミリ) 48.6φ用・60.5φ用
- ⑳ 六角軸 ㉑ SDS軸(プラス) ㉒ 丸軸

⑦ グリップ(カット)アンカー  
 ⑧ ボルト(セット)アンカー  
 ⑨ オールアンカー  
 ⑩ ケミカルアンカー  
 ⑪ アンカー用打込棒  
 : ⊕ グリップアンカー用か ⊖ ボルトアンカー用かとネジサイズを指定

⑬ プッシュナット(アンカー打込機用): M10・M12・M16・M20

⑭ 打込金物(H65-SA型用) 48.6ミリ単管パイプ打込用 60.5ミリパイプ打込用

⑲ 打込金物使用例

別売レンタル ⑫ コアビットセット(ハンマードリルDH-35・42型用)(六角軸)(17ミリ) 全長410・シャック長300ミリ(有効150ミリ)

38	45	50	55
60	65	75	80
100	120		

※100ミリより深い穴をあける時は100ミリあけたらコンクリートを取り出してまたその奥を掘っていきませんが、305ミリより深い場合はロングシャック(450ミリ)を使うと全長は560ミリになります: 有効455ミリ

コアビット用ロングシャック: 長さ450ミリ(通常は300ミリ) トランス→57 電源コード→54  
 スペアー電池(GBH-24V型用): BAT-24V型  
 (GBH-36V型用): BAT-36V型  
 (SD-325CL型用): EB-1430R型

コアビットセット

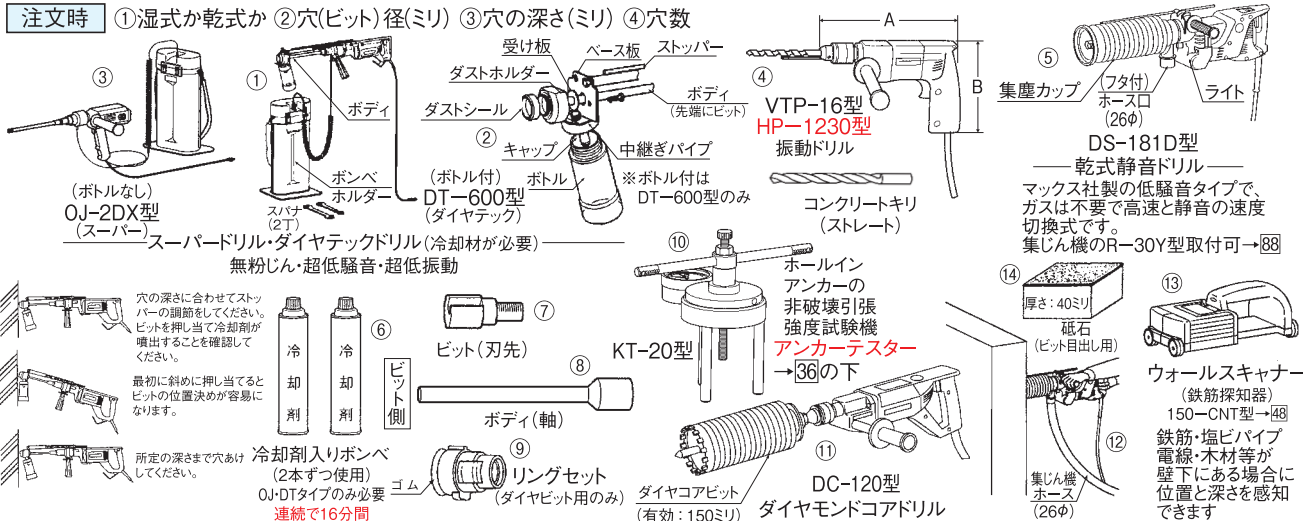
ハンマードリル・ブレイカー・電動ケレン・オールアンカー打込機・アンカー打込機

# 68 コンクリート用ドリル

※選択に困ったらデンワください→最下段

注文時 ①湿式か乾式か ②穴(ビット)径(ミリ) ③穴の深さ(ミリ) ④穴数

まこれだけ



商品名	刃物の種類	型式	穴径		特長	出力 (W)	外径寸法(ミリ)		メーカー	自重 (KG)	電源コードの太さ(スケア)					商品コード
			(ミリ)	(ミリ)			A	B			10M	20M	30M	40M	50M	
スーパードリル	スーパービット	売	OJ-2DX	10.5~30.0	湿式 無粉じん 超低騒音 超低振動	1,100	370	275	オリエンテック	4.0+3.1	2.0	3.5	5.5	8.0	-	06803
ダイヤモンドドリル	ダイヤモンドビット	売	DT-600	5.0~12.5	湿式 無粉じん 超低騒音 超低振動	520	498	135	マキタ	2.7+3.1	2.0	2.0	3.5	3.5	5.5	06811
乾式静音ドリル	ダイヤモンドビット	売	DS-181D	10.0~18.0	乾式 低騒音・低振動	1,060	360	160	マックス	3.5	2.0	3.5	5.5	8.0	-	06821
振動ドリル	コンクリートキリ	売	VTP-16	3.0~16.0	乾式 小径穴用	460	340	166	日立	2.3	2.0	2.0	3.5	3.5	5.5	06851
		売	HP-1230	3.0~12.0		400	239	188	マキタ	1.4	2.0	2.0	2.0	3.5	3.5	06853
ダイヤモンドコアドリル	ダイヤモンドコアビット	レ	DC-120	25.0~120.0	乾式 軽量型	760	392	144	日立	3.0	2.0	3.5	5.5	5.5	8.0	06831

※ビット(刃)でレンタル可能品はダイヤモンドコアドリル(DC-120型)用のダイヤモンドコアビットセットのみです。

小径ビットの 明細	商品名	本体の商品名	ビット	ボディ	冷却剤	ボルト	穴径(ミリ)														
							5.0	6.0	8.5	10.0	10.5	12.0	12.5	12.7	14.5	16.0	16.5	18.0	20.0	23.0	25.0
	スーパービット	スーパードリル	○	○	×	×	10.0	10.5	12.0	12.5	12.7	14.5	16.0	16.5	18.0	20.0	23.0	25.0	28.0	30.0	
	ダイヤモンドビット	ダイヤモンドドリル	○	○	○	付	100	100	100	100	100	100	100	100	100	100	100	100	100	100	100
	ダイヤモンドビット	乾式静音ドリル	○	○	×	×	100	100	100	100	100	100	100	100	100	100	100	100	100	100	100

※DS-181D型用ダイヤモンドビットの10.0φと10.5φ 12.0φと12.5φと12.7φ 16.5φと18.0φはボディだけは共通です。他機種はサイズ毎にボディは異なります。

スーパービットの寿命  
ビット(刃先) 10.5φ・12.5φ: 250センチ(2.5M) 14.5φ~30.0φ: 150センチ(1.5M)  
ボディ(軸): 2,000センチ(20M) リングセット: 連続使用可能 ボンベ(2本組): 連続で16分間使用可能

ダイヤモンドコアビットセット(有効:150ミリ)  
ビット径: 25φ・32φ・35φ・38φ・45φ・50φ・55φ・60φ・65φ  
(カッター+シャンク+センターピン) 70φ・80φ・90φ・100φ・110φ・120φ

別売品 小径ビットセット(ビットとボディですがビットのみでも販売可能)  
冷却材ボンベ(2本ずつ) コンクリートキリ  
砥石(ダイヤモンドビットの目出し用)

別途レンタル ダイヤコアビットセット

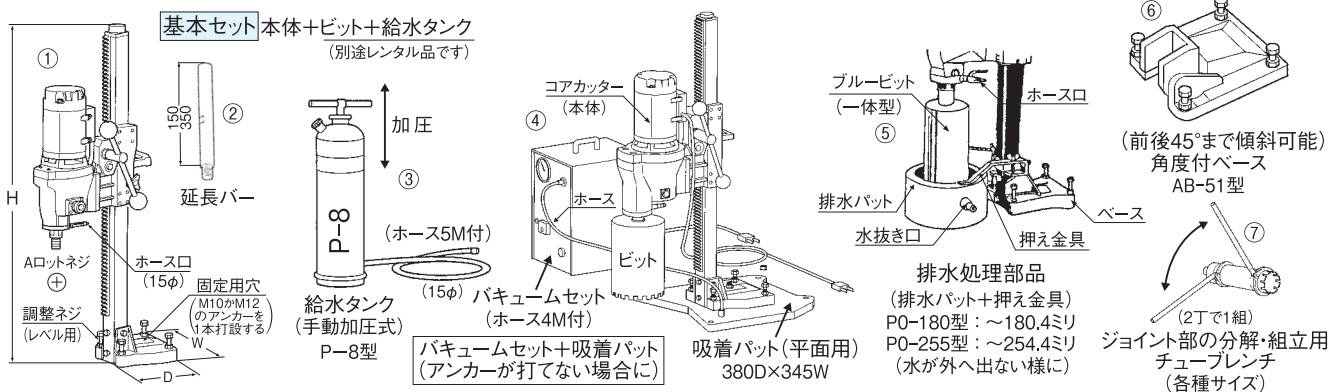
アンカーの サイズ d(ネジ径)	ネジ径(ミリ)									
	6	8	10	12	16	20	22	24	28	32
適応ドリル ビット(穴) 径D(ミリ)	10.5	12.0	14.5	18.0	22.0	26.0	29.0	33.0	35.0	35.0
名	グリブ(カト)アンカー	ホルト(セット)アンカー	オールアンカー	ケミカルアンカー						
称	9.0	12.0	14.5	19.0	22.0	26.0	28.0	28.0	32.0	32.0

※ネジ径(d)とビット径(穴径: D)はまったく違います。ビット径(穴径)で注文してください。  
※コンクリートキリでも対応できます。但し騒音は出ます。

電源は100Vです。ビットは別途品です。湿式なので必ずビットには給水タンクか水道ホースから注水してください。

# 69-1 コアカッター(コンクリート用コアドリル)

コアカッター



型式	穴あけ能力 (ミリ)	各部寸法(ミリ)			全ストローク (ミリ)	出力 (W)	電流 (A)	自重 (KG)	電源コードの太さ(スケア)					商品コード
		W	D	H					10M	20M	30M	40M	50M	
TS-1601	27.0~160.4	146	190	797	532	1,500	17.5	17.5	3.5	5.5	8.0	-	-	06901
TS-251	27.0~254.4	170	207	797	482	2,000	22.0	23.8	3.5	8.0	-	-	-	06906