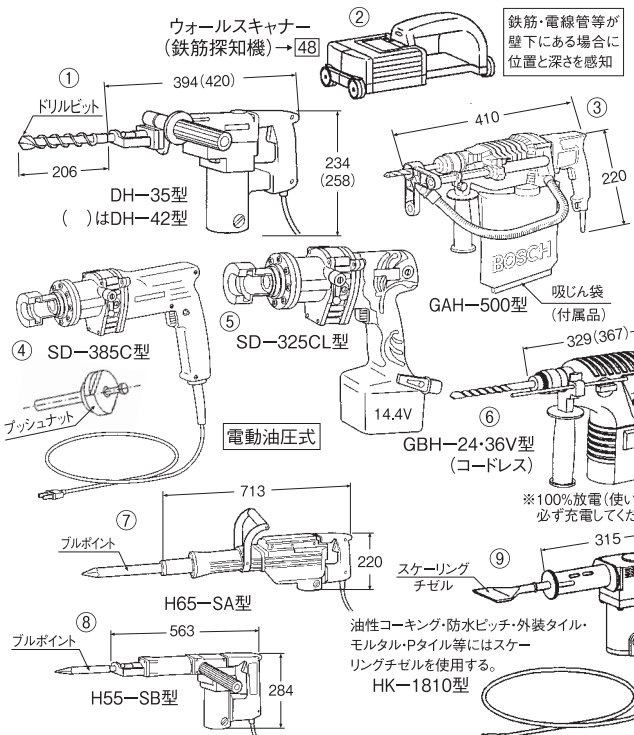


66-1 ハンマー・ブレイカー・電動ケレン・オールアンカー・アンカー打込機

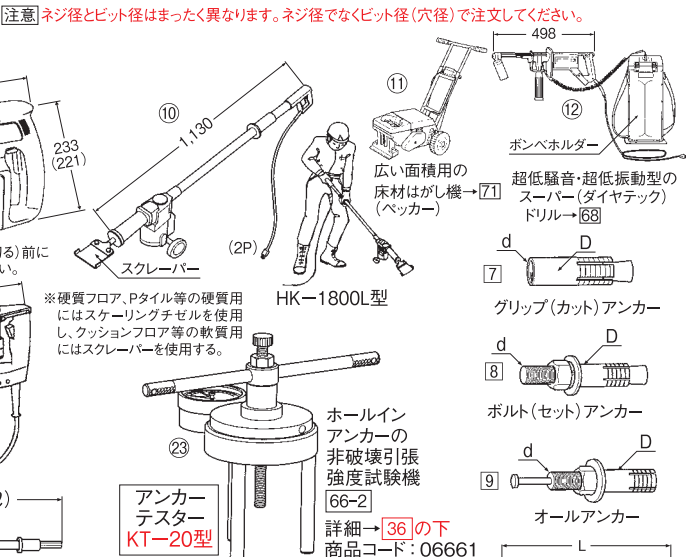
商品名	用途	刃物径(ミリ)		型式	出力(W)	自重(KG)	メーカー	電源コードの太さ(スケア)					商品コード
		ドリルビット	コアビット					10M	20M	30M	40M	50M	
ハンマードリル	穴あけと軽はつり(六角軸)	10.5~35.0	38~100	DH-35	1,050	5.4	日立	2.0	3.5	5.5	8.0	—	06601
		10.5~40.0	38~120	DH-42	1,140	8.0	日立	2.0	5.5	5.5	8.0	—	06602
	穴あけ専用(吸込袋付)(SDS軸)(プラス)	6.4~24.0	—	GAH-500	750	3.3	ポッシュ	2.0	3.5	5.5	5.5	8.0	06611
		6.4~20.0	—	GBH-24V(コードレス)	3.9	ポッシュ	—	—	—	—	—	—	06615
ブレイカー用	はつり専用	はつり作業だけの使用です		H55-SB	1,140	9.5	日立	2.0	5.5	5.5	8.0	—	06621
	パイプ打込可	はつり以外に単管の打込可能です		H65-SA	1,240	16.0	日立	2.0	5.5	8.0	8.0	—	06622
ウォールスキャナー	最大範囲: 150(100)ミリ 最大間隔: 40ミリ 棒グラフ表示			150-CNT	—	0.7	ポッシュ	—	—	—	—	—	04871
電動ケレン	クッションフロアやPタイル等のはがし	狭い所やコーナー部ではがし作業		HK-1810	505	3.2	マキタ	2.0	2.0	3.5	3.5	5.5	06631
		少し広めの床面積ではがし作業		HK-1800L	505	5.0	マキタ	2.0	2.0	3.5	3.5	5.5	06632
オールアンカー打込機(早打ち)	オールアンカー専用	M10・M12・M16・M20のオールアンカーを早打ちできます(販売: プッシュナット)		SD-385C	920	4.5	サンコー	2.0	3.5	5.5	8.0	8.0	06641
	ホールインアンカーの強度測定	M6~M20	1/4~3/4	KT-20(手動式)	3.7	サンコー	—	—	—	—	—	—	06646

※電動ケレンより広い面積用の床材はがし機→71のペッカー等 □印の商品は二重絶縁品に付、アースは不要です(JISC-0722-1974)→01
 ※ドリルビット・ブルポイント・コールドチゼル・カッター・スクレーパー・スケーリングチゼル・各種アンカーとアンカー用打込棒とプッシュナットと打込金物は販売のみです。
 ※ハンマードリルのGAH-500型(ポッシュ製)は超軽量で吸じん装置(袋)付の無段変速タイプです。



アンカーサイズ(ネジ径)と適応ドリルビット径の対照表

アンカーサイズ	ミリ	6	8	10	12	16	20	22	24	図 No
d(ネジ径)	インチ(参考)	1/4	5/16	3/8	1/2	5/8	3/4	7/8	1	
適応ドリルビット径 D(ミリ)	名	10.5	12.0	14.5	18.0	22.0	26.0	29.0	33.0	7
	称	9.5	12.5	14.5	18.0	22.0	26.0	33.0	35.0	8
	称	6.4	8.5	10.5	12.7	17.0	21.5	—	—	9
	称	—	9.0	12.0	14.5	19.0	22.0/24.0	26.0/28.0	28.0/32.0	10



- 別売品** ※ドリルビットはサイズにより無い物もありますので問い合わせください。(中古品あり)
- ① ドリルビット(穴あけ用コンクリートキリ)
 (六角軸) DH-35型・DH-42型用(17ミリ) 全長280・505
 (有効160・385) 10.5φ~40.0φ
 (SDS軸) ボッシュ型用(10ミリ) 全長160・260
 プラス (有効100・200) 6.4φ~26.0φ
 当社はSDSプラスでマックスではありません。
- ② ブルポイント(はつり用ノミ)
 (丸軸) DH-35型・DH-42型用(17ミリ) 全長280・450
 (丸軸) H55-SB型用(21ミリ) 全長320・450
 (丸軸) H65-SA型用(30ミリ) 全長410
 (丸軸) HK-1810型用(13ミリ) 全長220
- ③ コールドチゼル(はがしと溝掘用)
 (丸軸) DH-35型・DH-42型用(17ミリ) 全長280・450
 (丸軸) H55-SB型用(21ミリ) 全長320
 (丸軸) H65-SA型用(30ミリ) 全長410
- ④ カッター(アスファルトはがし用)
 (丸軸) DH-35型・DH-42型用(17ミリ) 45W×280
 (丸軸) H55-SB型用(21ミリ) 50W×320
 (丸軸) H65-SA型用(30ミリ) 75W×410
- ⑤ スクレーパー(クッションフロアはがし用)
 HK-1800L型用 100W×160(刃のみもあり)
- ⑥ スケーリングチゼル(硬質フロア・Pタイルはがし用)
 HK-1810型・HK-1800L型用 50W×150・30W×150
- ⑭ 打込金物(パイプ打込用)
 (丸軸) H65-SA型用(30ミリ) 48.6φ用・60.5φ用
- ⑳ 六角軸 ㉑ SDS軸(プラス) ㉒ 丸軸

⑦ グリップ(カット)アンカー

⑧ ボルト(セット)アンカー

⑨ オールアンカー

⑩ ケミカルアンカー

⑪ アンカー用打込棒

⊕ グリップアンカー用か ⊖ ボルトアンカー用かとネジサイズを指定

⑬ プッシュナット(アンカー打込機用): M10・M12・M16・M20

⑭ 別売レンズ ⑫ コアビットセット(ハンマードリルDH-35・42型用)(六角軸)(17ミリ) 全長410・シャング長300ミリ(有効150ミリ)

38	45	50	55
60	65	75	80
100	120		

※100ミリより深い穴をあける時は100ミリあけたらコンクリートを取り出してまたその奥を掘っていきませんが、305ミリより深い場合はロングシャング(450ミリ)を使うと全長は560ミリになります: 有効455ミリ

コアビット用ロングシャング: 長さ450ミリ(通常は300ミリ) トランス→57 電源コード→54

スペア電池(GBH-24V型用): BAT-24V型 (GBH-36V型用): BAT-36V型 (SD-325CL型用): EB-1430R型

コアビットセット

ハンマードリル・ブレイカー・電動ケレン・オールアンカー打込機・アンカーテスター