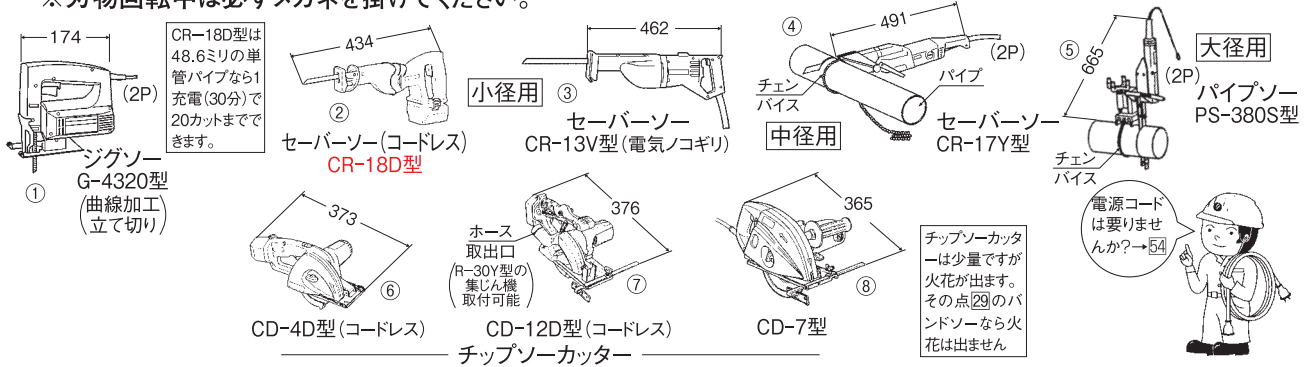


刃物は別売品です。鉄筋用チップソーカッター→63-2 他社商品名：レシプロソー・パワーソー

63-1 ジグソー・セーバーソー・パイプソー・チップソーカッター

※刃物回転中は必ずメガネを掛けてください。



商品名	切断能力(ミリ)			型式	電圧 (V)	出力 (W)	全長 (ミリ)	自重 (KG)	電源コードの太さ(スケア)					メーカー	商品 コード
	鉄板	木材	パイプ						10M	20M	30M	40M	50M		
ジグソー	6.0	50	—	G-4320	100	310	174	1.3	2.0	2.0	2.0	2.0	3.5	マキタ	06301
	19.0	120	鉄130 ステン: 90	CR-13V	100	1,010	462	3.3	2.0	3.5	5.5	8.0	8.0	日立	06312
セーバーソー	9.0	—	鉄165 ステン:115	CR-17Y	100	1,150	491	3.9	2.0	5.5	5.5	8.0	14.0	日立	06331
	10.0	90	鉄: 90 ステン: 60	CR-18D	18	(コードレス)	434	3.4	—	—	—	—	—	日立	06321
パイプソー (配管切断機)	鉄パイプ: 50A~350A			PS-380S	100	1,050	520	18.0	2.0	3.5	5.5	8.0	14.0	アサダ	06341
	ステンパイプ: 50A~300A														
チップソー カッター	深さ:~38	CD-12D型には集塵機の		CD-4D	12	(コードレス)	110(22)	2.4	—	—	—	—	—	日立	06361
	深さ:~38	R-30Y型が取付可能です		CD-12D	12	(コードレス)	110(22)	2.8	—	—	—	—	—	日立	06362
	◎: 60 □: 60 ◻: 60 ●: 6			CD-7	100	1,140	180(38)	4.4	2.0	5.5	5.5	8.0	14.0	日立	06366

別売品

本体名	刃物	形状	刃物の 型式	全長 (ミリ)	山数 (山/インチ)	用途	切断能力 (板厚)	適応パイプ の寸法	備考	刃の種類	商品 コード	
ジグソー	ブレード	⑨	G-01	80	32	ステンレス	~ 1.5ミリ	—	刃物は用途(鉄・ステンレス・木材等)と板厚・太さ(外径等)を考慮して選んでください。	スタンダード刃	06304	
			G-02	80	24	ステンレス	1.0ミリ~ 2.0ミリ	—			06305	
			G-03	80	18	ステンレス	2.0ミリ~ 3.2ミリ	—			06306	
			G-04	80	24	鉄・非鉄	~ 3.2ミリ	—			06307	
			G-05	80	12	木材・新建材・樹脂	~20.0ミリ	—			06308	
			G-06	80	9	木材・新建材	20.0ミリ~50.0ミリ	—			06309	
セーバーソー	ブレード	⑩	S-51	150	14	ステンレス・鑄鉄管 鉄・非鉄・樹脂	2.0ミリ~	~ 70ミリ	パイプ外径 ~ミリ(インチ)	コバルト ハイス鋼 (バイメタル)	06324	
			S-53	250	14	—	~170ミリ	06325				
			S-56	150	18	—	~ 70ミリ	06326				
			S-58	250	18	—	~170ミリ	06327				
			S-61	200	10/14	—	~120ミリ	06328				
			S-62	250	10/14	—	~170ミリ	06329				
セーバーソー	ブレード	⑩	S-22	200	8	パイプ・鑄鉄管 型鋼・樹脂管	—	~100A	114.3(4)	モリブデン ハイス鋼	06336	
			S-24	300	8	—	—	~150A	165.2(6)	06337		
			PW-2014	200	8	ステンレス管	3.0ミリ~	~100A	114.3(4)	バイメタル	06338	
			PW-3014	300	8	パイプ・鑄鉄管	(厚物用)	~200A	216.3(8)	(厚刃で湾曲)	06339	
パイプソー	のこ 刃	⑪	K-380	380	8	SGP管・樹脂管	—	~200A	216.3(8)	ハイス鋼 (ブルー)	06342	
			K-490	490	8	STPG管(9ミリ)	—	~300A	318.5(12)		06343	
			K-530	530	8	ダクタイル鑄鉄管	—	~350A	355.6(14)		06344	
			S-440	440	8	ステンレス管	—	~250A	267.4(10)	ハイス鋼 (ブルー・SKH3)	06345	
			S-490	490	8		—	~300A	318.5(12)		06346	
			G-380	380	—	モルタルライニング してある鑄鉄管	—	~200A	216.3(8)	グリット刃 (クロ)	06347	
			G-480	480	—		—	~300A	318.5(12)		06348	
			G-530	530	—		—	~350A	355.6(14)		06349	
チップソー カッター	チップ ソー	本体の 型式	CD-4D CD-12D	CS-110	110φ	22	鉄パイプ 型鋼・鋼板	~38.0ミリ	~ 25A	34.0(1)	ファイン メタル刃	06367
			CD-7	CS-180	180φ	38		◎: 60 ●: 6	~ 50A	60.5(2)	06369	

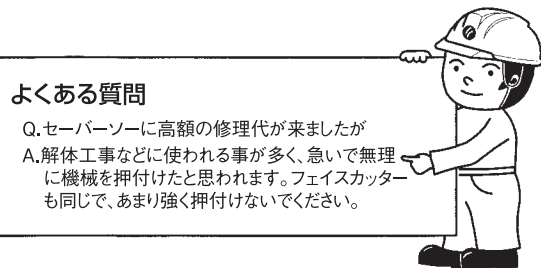
別途レンタル スペアー電池：CR-18D型用→BSL-1830型 CD-4D型用→EB-12B型 CD-12D型用→EB-1230X型

メモ：



よくある質問

Q.チップソーカッターとフェイスカッターの違いは
A.チップソーカッター(ダイヤモンド)は鉄筋の途中を切りますが、フェイスカッターは床に立っている鉄筋を根元(床いっぱい：ツライチ)で切る機械です。



よくある質問

Q.セーバーソーに高額な修理代が来ましたが
A.解体工事などに使われる事が多く、急いで無理に機械を押付けたと思われます。フェイスカッターも同じで、あまり強く押付けないでください。

ジグソー・セーバーソー・パイプソー・チップソーカッター