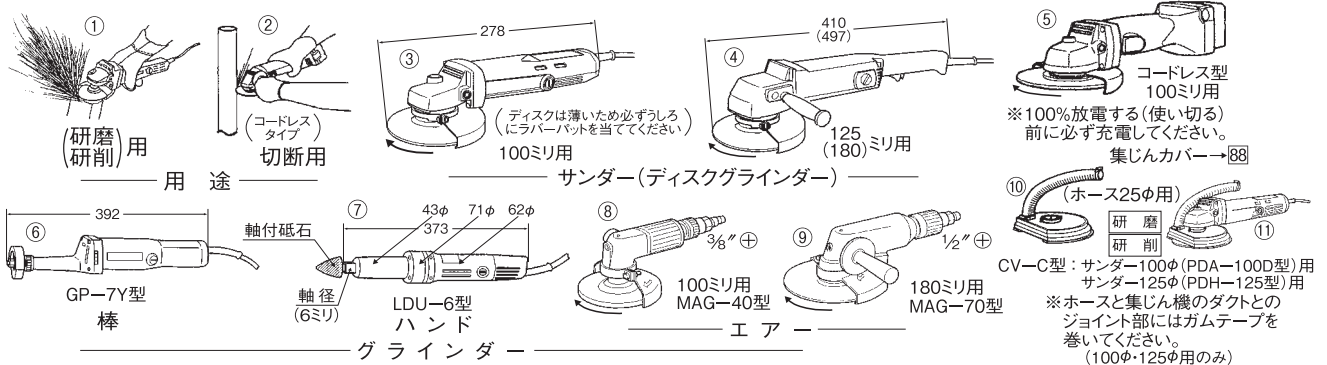


※作業中は必ず保護メガネを掛けてください。

## 62-1 サンダー・グラインダー

サンダー・グラインダー

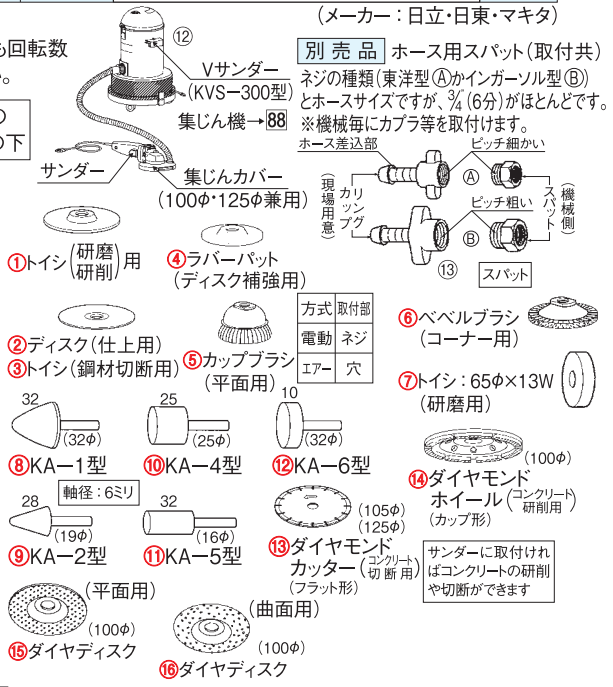


商品名	研磨材サイズ		型式	種類	電圧 (V)	出力 (W)	回転数 (回/分)	自重 (KG)	電源コードの太さ (スケア)					商品コード
	外径 (ミリ)	長さ (ミリ)							10M	20M	30M	40M	50M	
(ディスクグラインダー)	100 [15] φ	—	PDA-100D	一般型	100	620	12,000	1.9	2.0	2.0	3.5	5.5	5.5	06201
			S-10SA	一般型	100	670	12,000	1.6	2.0	3.5	3.5	5.5	5.5	06202
			G-10YA1	強力型	100	1,200	9,000	1.9	2.0	5.5	8.0	8.0	—	06203
	125 [22] φ	—	G-14DSL	コードレス型	14	—	9,300	1.9	—	—	—	—	—	06206
			PDH-125	一般型	100	720	9,500	3.6	2.0	3.5	3.5	5.5	8.0	06211
			G-13YC	強力型	100	2,100	9,500	2.3	3.5	8.0	—	—	—	06212
180 [22] φ	—	PD-180A	一般型	100	1,050	6,800	5.2	2.0	3.5	5.5	8.0	—	06221	
		G-18YB	強力型	200 (単相)	3,700	6,800	4.7	3.5	8.0	—	—	—	06226	
棒	65 [9.5] φ	—	GP-7Y	携帯型	100	1,010	13,000	1.9	2.0	3.5	5.5	8.0	8.0	06231
ハンド	最大32 [6] φ	—	LDU-6	細工用	100	240	23,000	1.9	2.0	2.0	2.0	2.0	2.0	06241
エア (空圧)	100 [15] φ	—	MAG-40	エアース式	—	6KW以上	13,000	1.4	このグラインダーに使用する大きな容量のコンプレッサーを当社は保有しておりません					06251
	180 [22] φ	—	MAG-70	エアース式	—	8KW以上	7,100	3.4	—					06252

1. 回印の商品は二重絶縁品に付、アースは不要です (JISC-0722-1974) → 59-1
2. 強力型のサンダーは高周波やインバーター付ではないが、電子式なので、負荷をかけても回転数を維持します。しかし電子回路が破損する恐れがあるので発電機では使わないでください。
3. 1.0M<sup>3</sup>/分の空気消費量のエアース工具には6KW(8馬力)以上のコンプレッサーが必要ですが、当社では保有しておりません。
4. 上表の□内はトイシの軸径またはトイシの穴径です(ミリ)

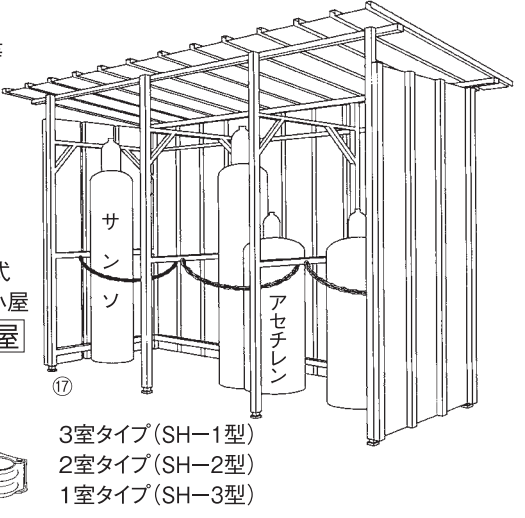
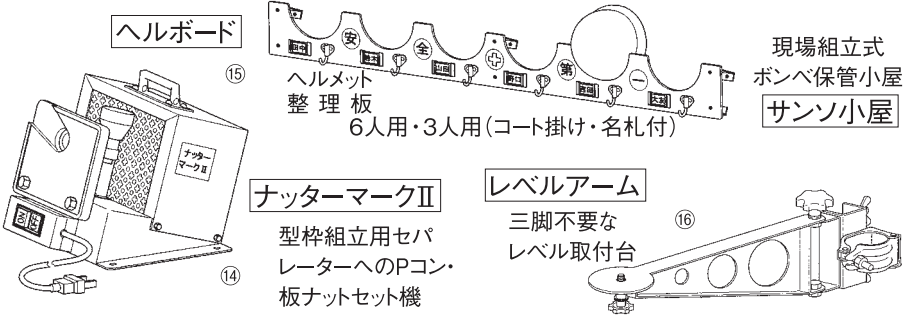
商品名	本体の型式	別売品 (⑦ 厚さ: ミリ)					
		① トイシ	② ディスク ③ トイシ	④ ラバーパット	⑤ カップブラシ	⑥ ベベルブラシ	
(ディスクグラインダー)	PDA-100D S-10SA G-10YA1 G-14DSL	100φ <sup>②</sup> <sub>4</sub>	100φ <sup>②</sup> <sub>2</sub>	75φ	75φ	85φ	
	PDH-125 G-13YC	125φ <sup>②</sup> <sub>6</sub>	15⑬16⑭100φ ダイヤモンド ディスク	13⑬ ダイヤモンド カッター : 105φ 14⑭ ダイヤモンド ホイール : 100φ	115φ	90φ	105φ
	PD-180A G-18YB	180φ <sup>②</sup> <sub>6</sub>	180φ <sup>②</sup> <sub>2</sub>	170φ	125φ	165φ	
棒	GP-7Y	⑦ 65φ <sup>②</sup> <sub>13</sub>	—	—	—	—	
ハンド	LDU-6	⑦-⑩ 軸付砥石 : 軸径 6ミリ	型式 : KA-1型~KA-6型				
エア (空圧)	MAG-40	① 100φ <sup>②</sup> <sub>4</sub>	0.82M <sup>3</sup> /分	⊕カブラ : 3/8" ホース用			
	MAG-70	① 180φ <sup>②</sup> <sub>6</sub>	1.15M <sup>3</sup> /分	⊕カブラ : 1/2" ホース用			

別売品 研磨材(各種) ホース用スパット(取付共): (東洋A)カインガソル(B) ×(ホースサイズ)ほとんどが東洋の6分(3/4")です。  
別途レンタル スペアー電池: G-14DSL型用→BSL-1430型 集じんカバー→88



## 自社商品

当社ではずっと以前より現場の安全関連商品として①ヘルボード  
②サンソ小屋 ③ナッターマークII ④レベルアーム ⑤スライダー等  
多数の自社商品を開発・製造してまいりました。  
きっとどこかの現場でご覧になられていると思います。今後も開発は続けていきますので、  
こんな物ができないか等何かご意見がございましたらどうぞお聞かせください。お待ちしております。  
なお販売は全国の仮設機材、安全器具、測量器材等の商社様へお願いしております。  
各商品の詳細はネットにて→福沢機械・自社商品で検索



# 88 集じん機・ケムトリくん・Vサンダー・高圧洗浄機

(V型集じん機)

※お願い：集じん機は掃除機ではありません。ほこりを吸う機械です。

**集じん機** アスベストやダイオキシン用の集じん機は保有していません。もし現場で下記の機械で吸ったら買取になります。

**集じん機**  
 R-9D型 (コードレスタイプ) ※充電機からの充電は厳禁です。※100%放電(使い切る)する前に必ず充電してください。  
 R-25S1型(携帯用) (肩掛ベルト付) コンセント(100V) ダクト(25ミリ×1.5M物) 除じんレバー ファスナー  
 R-30Y型(小型) ※注意 フィルターを必ず掃除してください。  
 RG-70型(大型) ※使用後は除じんレバーを必ず30回往復させる。  
 EJD-1型(大型) ※100Vの大型で強力な集じん機です。  
**ケムトリくん(集塵機)**  
 KEM-25型(溶接時に出る煙(ヒューム)を吸う専用の機械です。)  
**Vサンダー**  
 KVS-300型(これはサンダーではなく集じん機です。この中に水(必ず入れて) ※吸気が最初に通過する本体底部に内蔵の水フィルター(現場で水を入れる)で粉じんを90%近く捕集させるので、ゴミ(紙)パックでの捕集率を10%位に抑えられます。)  
**集じんカバー**  
 CV-A型(黒)：カッター100φ(CM-4Y2型)用 巻きてください。  
 CV-B型(青)：サンダー100φ(PDA-100D型)用  
 CV-C型(研磨)：サンダー100φ・125φ(PDA-100D型)用(PDH-125型)用 ※コンクリートを削り取るダイヤモンドホイールにはこのカバーCを使います。[62-1]

商品名	型式	最大風量 (M <sup>3</sup> /分)	ダクト口径 (ミリ)	電圧 (V)	出力 (W)	ボックス容量 (L)	自重 (KG)	備考	電源コードの太さ(スケア)					商品コード	
									10M	20M	30M	40M	50M		
集じん機	R-9D	1.2	—	12	(コードレス)	0.2	1.0	急速14分充電で充電器付	—	—	—	—	—	08801	㉑
	R-25S1	1.1	25	100	430	5.0	3.1	小型携帯用で肩掛ベルト付	2.0	2.0	2.0	3.5	3.5	08811	㉒
	R-30Y	2.7	32	100	450	—	3.0	小型でメッシュバック付・ダクト5M付	2.0	2.0	3.5	3.5	5.5	08812	㉓㉔
	RG-70	7.0	75	100	400	5.0	44.0	一般型のキャスター付	2.0	2.0	2.0	3.5	3.5	08813	㉕
	EJD-1	11.0	125	100	620	17.0	48.0	100Vの大型で強力なタイプ	2.0	2.0	3.5	5.5	5.5	08814	㉖㉗
ケムトリくん	KEM-25	4.0	45	100	1,500	—	24.0	溶接時の煙(ヒューム)にのみ使用	3.5	5.5	8.0	14.0	14.0	08831	㉘㉙
Vサンダー(集じん機)	KVS-300	1.0	32	100	1,150	4.0	17.5	水フィルターとゴミパックで捕集	2.0	5.5	5.5	8.0	14.0	08841	㉚㉛㉜

- RG-70型とEJD-1型には5M物のダクトとフード(鉄板製ラップ管)が付属しています。
- ケムトリくんは溶接時の煙(ヒューム)専用ですので掃除(集じん)用としては使えません。またエンジンウォルター(エンジン溶接機)からの電源では使用しないでください。モーターが焼けることがあります。
- 返却時には必ずボックス内のゴミを処分してください。当方で処分する(未処理)場合は有料になります。
- ダクトは10Mまでなら延長が可能です。但し長くなる分だけ力は弱まります。
- 濡った粉じん・セメント・水の吸引はできません(モーターがだめになります)。
- Vサンダーは一般に言うサンダーでなく、サンダー等を使用してコンクリートを削ったりした時の粉を吸うための集じん機です。
- 上表の右外に㉑印のある機種のみ集じんカバー(A・B・C)が取付可能です。ダクトと集じんカバーのジョイント部にスキマができれば、ガムテープを巻いてください。

**別売品** 集じん機(R-30Y型)用ゴミ(紙)パック Vサンダー(KVS-300型)用ゴミ(紙)パック  
**別途レンタル** 集じんカバー：CV-A型(黒)・B型(青)・C型 サンダー：PDA-100D型・PDH-125型 R-9D型用スベアー電池：EB-12B型 カッター：CM-4Y2型→70 KEM-25型用メインフィルター・フックノズル延長ダクト(45ミリ×2.5M物) RG-70型用延長ダクト：75ミリ×5M物(ジョイント・バンド付) EJD-1型用延長ダクト：125ミリ×5M物(ジョイント・バンド付) ※延長ダクトのジョイント部はガムテープを巻いてください。

**高圧洗浄機** (ガン・ホース付) KW-075型 HD-085型 HPJ-8型 KW-155型

**スチーム洗浄機** →18

※使用前に必ずエア抜きが必要  
 本体側：- ホース側：+

- 温水や蒸気(スチーム)の出る機種ではありません。スチーム洗浄機→18
- 水道水以外では使用禁止です。
- 給水ホース(必ずアミ入)は水道に直結してください。但しHD-085型のみホースの先に別途料金ですがストレーナーを付けられます。従って給水ホースは付属長さ以上への延長はできません。
- 吐水ホースは下表の長さまでなら付属分を含めて延長可能です。

**別途レンタル** (吐水用)延長ホース：6ミリ×10M物・9ミリ×10M物  
**別途料金** HD-085型のホース先端にストレーナー取付

商品名	型式	電圧 (V)	出力 (KW)	吐出量(径) (L/分)MAX(ミリ)	自重 (KG)	外形寸法(ミリ) 巾×長さ×高さ	使用圧力 (KG/cm <sup>2</sup> )	給水ホース (径×長さ)	吐水ホース (径×長さ)	最長ホース長さ (吐水側) (M)	メーカー	電源コードの太さ(スケア)					商品コード	
												10M	20M	30M	40M	50M		
高圧洗浄機(水用)	KW-075	100	1.2	5.0(6φ)	13.0	210×360×230	70	13×5	6×7	7(—)	昭和	2.0	5.5	8.0	8.0	14.0	08891	㉝
	HD-085	100	1.1	7.0(6φ)	19.5	240×420×225	60	15×3	6×8	28(10+10)	アサダ	2.0	3.5	5.5	8.0	14.0	08892	
	HPJ-8	100	0.75	7.3(9φ)	28.0	423×680×800	35	15×10	9×10	30(10+10)	ツルミ	2.0	3.5	5.5	5.5	8.0	08893	
	KW-155	200(三相)	3.2	12.0(6φ)	35.0	350×950×300	150	15×10	6×10	30(10+10)	昭和	2.0	3.5	5.5	5.5	8.0	08894	

※1MPa=10.2KG/cm<sup>2</sup> 1KG/cm<sup>2</sup>=0.0981MPa(メガパスカル) (延長不可) (延長可能) ※( )内の長さの延長ホースを使えば最長になります。

集じん機・ケムトリくん・Vサンダー・高圧洗浄機