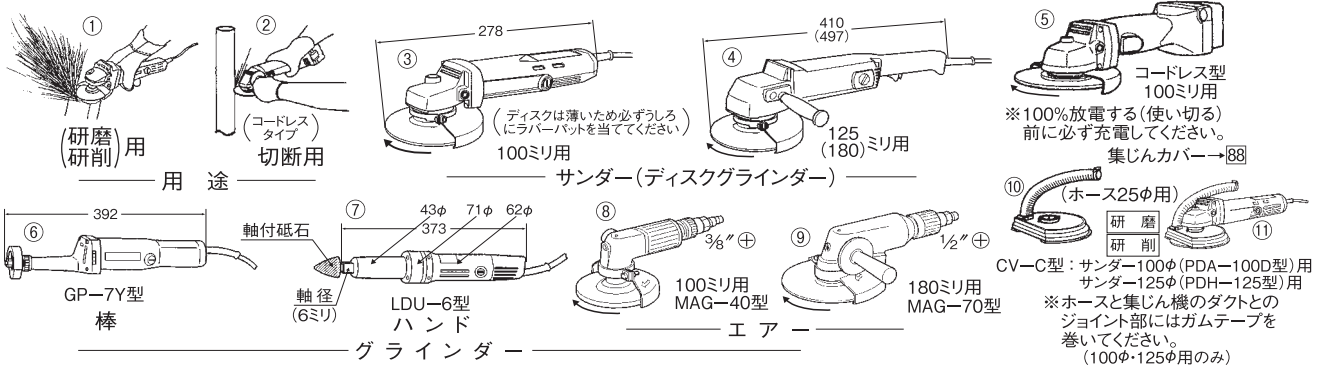


※作業中は必ず保護メガネを掛けてください。

62-1 サンダー・グラインダー

サンダー・グラインダー



商品名	研磨材サイズ		型式	種類	電圧 (V)	出力 (W)	回転数 (回/分)	自重 (KG)	電源コードの太さ (スケア)					商品コード
	外径 (ミリ)	長さ (ミリ)							10M	20M	30M	40M	50M	
(ディスクグラインダー)	100 [15] φ	—	PDA-100D	一般型	100	620	12,000	1.9	2.0	2.0	3.5	5.5	5.5	06201
			S-10SA	一般型	100	670	12,000	1.6	2.0	3.5	3.5	5.5	5.5	06202
			G-10YA1	強力型	100	1,200	9,000	1.9	2.0	5.5	8.0	8.0	—	06203
	125 [22] φ	—	G-14DSL	コードレス型	14	—	9,300	1.9	—	—	—	—	—	06206
			PDH-125	一般型	100	720	9,500	3.6	2.0	3.5	3.5	5.5	8.0	06211
			G-13YC	強力型	100	2,100	9,500	2.3	3.5	8.0	—	—	—	06212
180 [22] φ	—	PD-180A	一般型	100	1,050	6,800	5.2	2.0	3.5	5.5	8.0	—	06221	
		G-18YB	強力型	200 (単相)	3,700	6,800	4.7	3.5	8.0	—	—	—	06226	
棒	65 [9.5] φ	—	GP-7Y	携帯型	100	1,010	13,000	1.9	2.0	3.5	5.5	8.0	8.0	06231
ハンド	最大32 [6] φ	—	LDU-6	細工用	100	240	23,000	1.9	2.0	2.0	2.0	2.0	2.0	06241
エア (空圧)	100 [15] φ	—	MAG-40	エアース式	—	6KW以上	13,000	1.4	このグラインダーに使用する大きな容量のコンプレッサーを当社は保有していません					06251
	180 [22] φ	—	MAG-70	エアース式	—	8KW以上	7,100	3.4						06252

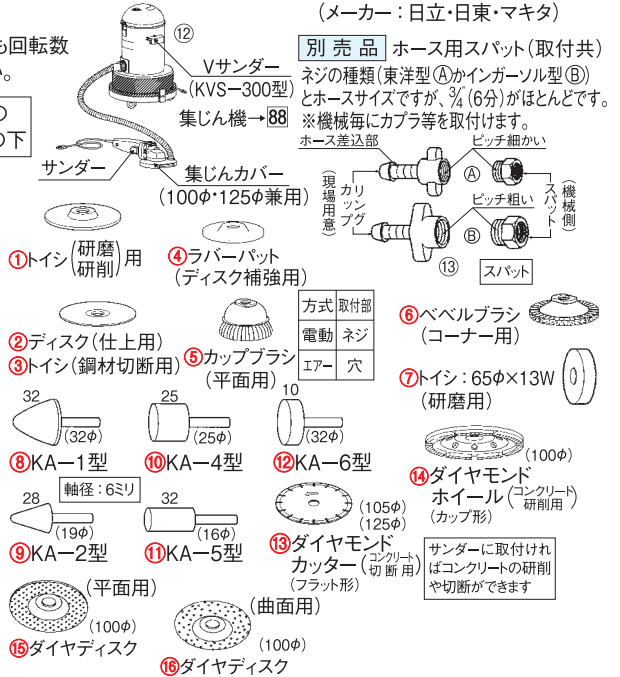
1. 回印の商品は二重絶縁品に付、アースは不要です (JISC-0722-1974) → 59-1
2. 強力型のサンダーは高周波やインバーター付ではないが、電子式なので、負荷をかけても回転数を維持します。しかし電子回路が破損する恐れがあるので発電機では使わないでください。
3. 1.0M³/分の空気消費量のエアース工具には6KW(8馬力)以上のコンプレッサーが必要ですが、当社では保有していません。
4. 上表の□内はトイシの軸径またはトイシの穴径です(ミリ)

集じんカバーの組合せ → 97の下

商品名	本体の型式	別売品 (⑦ 厚さ: ミリ)				
		① トイシ	② ディスク ③ トイシ	④ ラバーパット	⑤ カップブラシ	⑥ ベベルブラシ
(ディスクグラインダー)	PDA-100D S-10SA G-10YA1 G-14DSL	100φ ^④	100φ ^② ₂	75φ	75φ	85φ
	PDH-125 G-13YC	125φ ^⑥	15⑬16⑭100φ ダイヤモンド ディスク	115φ	90φ	105φ
	PD-180A G-18YB	180φ ^⑥	180φ ^⑥ ₂	170φ	125φ	165φ
棒	GP-7Y	⑦ 65φ ^⑬	—	—	—	—
ハンド	LDU-6	⑦-⑩ 軸付砥石: 軸径 6ミリ	型式: KA-1型~KA-6型			
エア (空圧)	MAG-40	① 100φ ^④	0.82M ³ /分	⊕カブラ: 3/8" ホース用		
	MAG-70	① 180φ ^⑥	1.15M ³ /分	⊕カブラ: 1/2" ホース用		

別売品 研磨材(各種) ホース用スパット(取付共): (東洋A)カインガソル(B) × (ホースサイズ)ほとんどが東洋の6分(3/4")です。

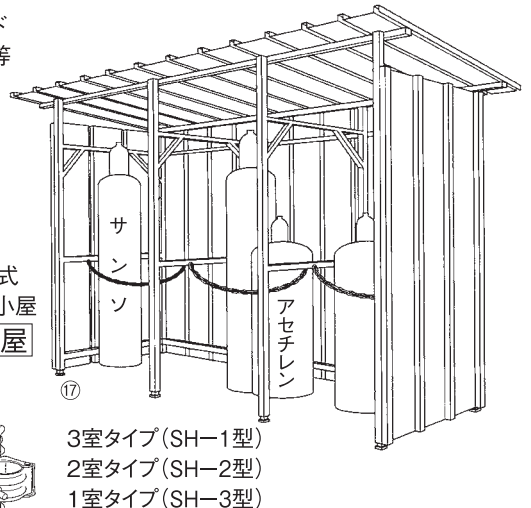
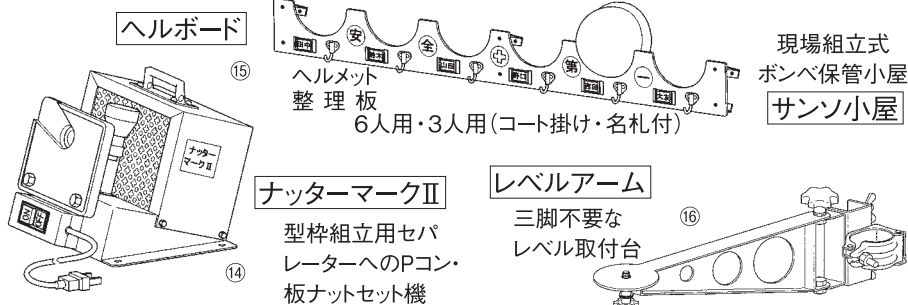
別途レンタル スペアー電池: G-14DSL型用 → BSL-1430型 集じんカバー → 88



自社商品

当社ではずっと以前より現場の安全関連商品として①ヘルボード
②サンソ小屋 ③ナッターマークII ④レベルアーム ⑤スライダー等
多数の自社商品を開発・製造してまいりました。

きつどこかの現場でご覧になられていると思います。今後も開発は続けていきますので、
こんな物ができないか等何かご意見がございましたらどうぞお聞かせください。お待ちしております。
なお販売は全国の仮設機材、安全器具、測量器材等の商社様へお願いしております。
各商品の詳細はネットにて → 福沢機械・自社商品で検索



現場組立式
ボンベ保管小屋
サンソ小屋

3室タイプ (SH-1型)
2室タイプ (SH-2型)
1室タイプ (SH-3型)

自社商品