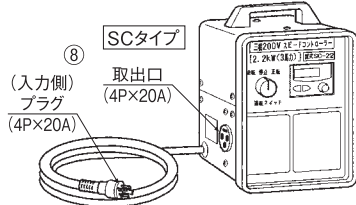
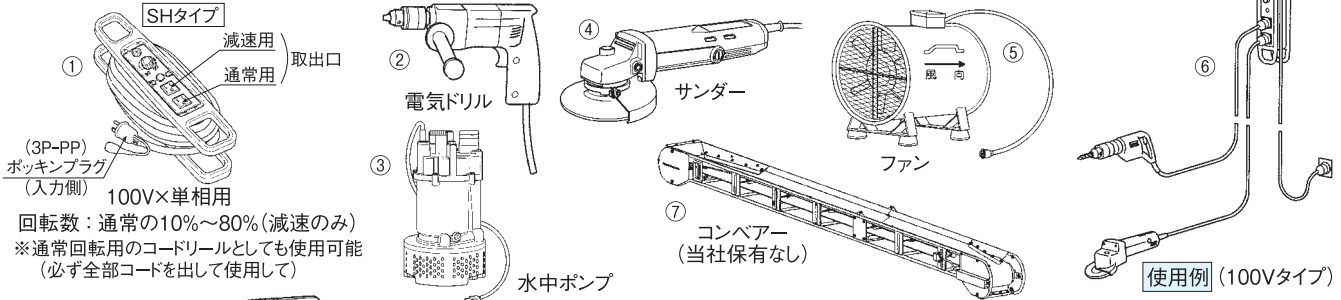


モーターの回転数(スピード)を増減できます。

58 スピードコントローラー(変速用)

お願い 機械によっては使用できない場合がありますので必ず注文時には用途をお知らせください。



用途：ファン・コンベアー・ポンプ等
一方向回転機械
200V×三相用
回転数：通常の0%~200%(減速と増速)

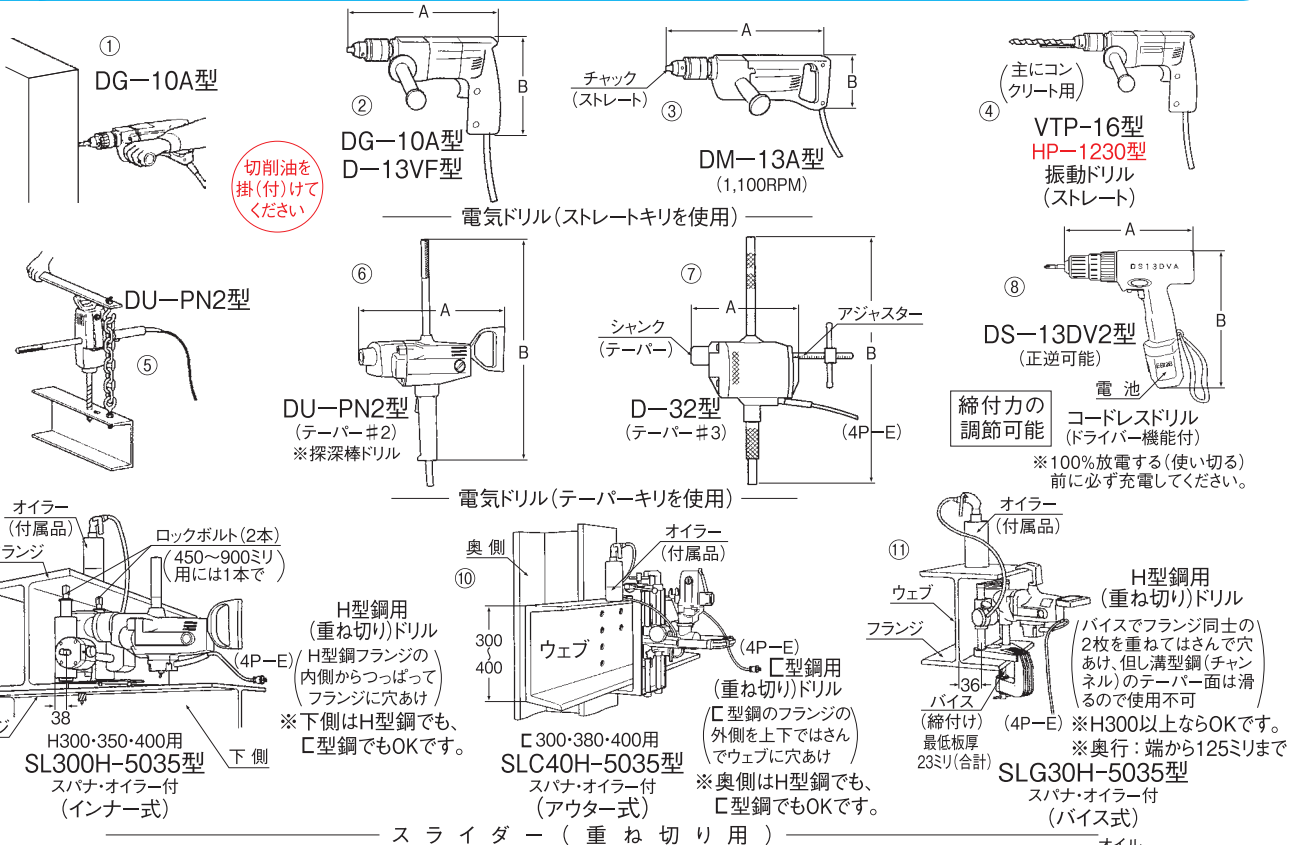
電圧 (V)	電流 (A)	出力 KW(馬力)	型式	コード太さ (スケア)	コード長さ (M)	自重 (KG)	商品コード
100	22	—	SH-110	2.0	10	2.3	05801
100	22	—	SH-120	2.0	20	4.0	05802
200(三相)	—	2.2(3.0)	SC-202	2.0	2	4.2	05811

- 100V用はカーボンブラシ付モーター(電気ドリル・サンダー等)の専用機です。
- 200V用は単純な入切スイッチのあるファン・コンベアー・ポンプ等には使えませんが、上下ボタンのある電動ウインチ・電気チェーンブロック・チルクライマーや単相の機械には使えません。

(メーカー:日動)

コンクリート用ドリル→**68** コアカッター→**69** アトラ(磁気ボール盤)→**60** スクリュードライバー→**77**

59-1 電気ドリル(鉄工用)

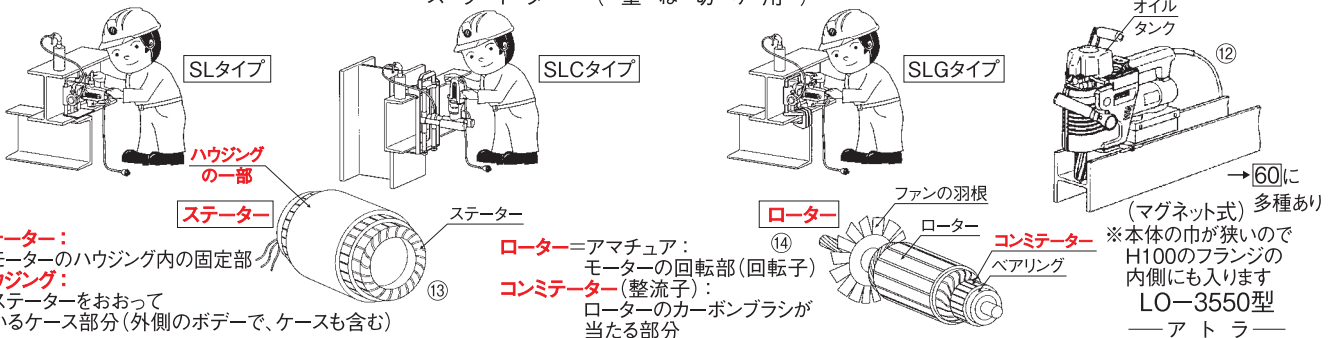


切削油を掛(付)けてください

締付力の調節可能
コードレスドリル(ドライバー機能付)
※100%放電する(使い切る)前に必ず充電してください。

H型鋼用(重ね切り)ドリル
(H型鋼フランジの内側からつばってフランジに穴あけ)
※下側はH型鋼でも、C型鋼でもOKです。
C型鋼用(重ね切り)ドリル
(C型鋼のフランジの外側を上下ではさんでウェブに穴あけ)
※奥側はH型鋼でも、C型鋼でもOKです。

スライダ(重ね切り用)



ステーター: モーターのハウジング内の固定部
ハウジング: ステーターをおおっているケース部分(外側のボデーで、ケースも含む)

ローター=アマチュア: モーターの回転部(回転子)
コンミテーター(整流子): ローターのカーボンブラシが当たる部分

二重絶縁について

モーターのアマチュア(ローター)のシャフト部を絶縁する機能絶縁と、ボディの操作部をプラスチック等の絶縁物でカバーする保護絶縁からなる二重の絶縁構造なので、作業中に配線を破ってしまったり、何かの異常で本体内部で漏電した場合でも、作業者を感電事故から守ります。従ってこの場合はアースの取付けも一切不要ですので付属のコードはアースなしの2芯になっています。カタログの仕様表ではその商品コードの右(枠外)に□マークが付けてあります。

59-2 電気ドリル

まごずだはけ

お願い 必ず①材料の種類(鉄・木材等) ②穴径(ミリ) ③材料のサイズ(寸法)を確認してください。

※電気ドリルでの鉄工穴あけ作業において、穴径が13ミリまではストレート(シャンク)キリで作業できますが、13ミリを超える穴径や難削材の場合はシャンクのつかみ部分がストレートだと回転力に耐えられないためにテーパ(シャンク)のキリを 사용합니다。なおテーパシャンクのキリはシャンクのつかみ部分が奥に向かって細く(テーパ)になっています。

商品名	穴あけ能力(ミリ)		型式	電圧(V)	出力(W)	電流(A)	自重(KG)	刃物	外形寸法(ミリ) A×B	電源コードの太さ(スケア)					商品コード	
	鉄工用(取付け部)	木工用								10M	20M	30M	40M	50M		
電気ドリル	3.0~10.0(ストレート)	6.5~15.0	DG-10A	100	335	3.5	1.6	ストレートキリ	246×150	2.0	2.0	2.0	3.5	3.5	05901	
	3.0~13.0(ストレート)	6.5~30.0	DM-13A	100	520	5.5	2.7	キリ	382×138	2.0	2.0	3.5	3.5	5.5	05902	
	14.5~23.0(テーパ#2)	21.5~23.0ミリでの穴あけにはあまりすめられません	DU-PN2	100	860	9.0	6.0	テーパキリ	355×543	2.0	3.5	5.5	5.5	8.0	05911	
	23.5~32.0(テーパ#3)	スリーブMT2×3を付ければ14.5~23.0ミリも可能です	D-32	200(三相)	1,500	5.5	25.0	キリ	353×862	2.0	2.0	2.0	3.5	3.5	05916	
変速ドリル	3.0~13.0(ストレート)	ステンレス用 3.0~10.0	D-13VF	100	710	7.5	2.0	ストレートキリ	290×183	2.0	3.5	3.5	5.5	8.0	05918	
振動ドリル	主にコンクリート用	コンクリート用 3.0~16.0	VTP-16	100	460	4.8	2.3	ストレートキリ	340×166	2.0	2.0	2.0	3.5	5.5	06851	
		コンクリート用 3.0~12.0	HP-1230	100	400	4.2	1.4		239×188	2.0	2.0	2.0	3.5	3.5	06853	
コードレスドリル	3.0~13.0(ストレート)	木工用 6.5~24.0 ねじM4×5.6	DS-13DV2	12	(コードレス)	電池充電器付	1.7	ビット・軸付ソケット	225×249	-	-	-	-	-	05931	
スライダ	H型鋼用 穴あけ部 フランジ インナー式	重なる板厚の合計が50ミリまで、穴径は22・24・25	SL300H-5035	200(単相)	860	4.5	13.5	コアカッター(2枚切)メタルボーラー(1枚切)	460×330	2.0	2.0	2.0	3.5	3.5	05941	
	C型鋼用 穴あけ部 ウェブ アウター式	26・28・32・35ミリのみ	SLC40H-5035	200(単相)	860	4.5	20.5		410×567	2.0	2.0	2.0	3.5	3.5	05947	
	H型鋼用 穴あけ部 フランジ バイス式		SLG30H-5035	200(単相)	860	4.5	13.0		431×260	2.0	2.0	2.0	3.5	3.5	05949	
アトラ	60	17.5~35.0(H100のフランジの内側も可能)	マグネット式 下・横・上面	L0-3550	100	710	7.5	8.7	ジェットブローチ	316×320	2.0	3.5	3.5	5.5	8.0	06024
パンチャー	61	L45~80・C100・C125	一体型・2~9ミリ板	O-0920	100	850	8.5	18.0	ボンチダイス	142×504	2.0	3.5	5.5	5.5	8.0	06111

変速ドリル：回転数0~850RPMで、スイッチレバーで速度調整しますし、正逆回転が可能です。(メーカー：日立・小堀・マキタ・日東)
 振動ドリル：回転+打撃でコンクリートに、回転だけなら鉄にという様に穴あけの作業切替が可能です。主にコンクリート用で、回転は2速式です。
 コードレスドリル：ドライバー機能付です。回転は2速式で木工キリ・鉄工キリ・ドライバービット・軸付ソケットに対応します。但しHP-1230型は無段変速です。締付力は5~40KG-cmで調節可能です。但し、発電機から電池への充電は厳禁です。

H型鋼用(インナー式)ドリル：H型鋼の内側から突っ込んでフランジへの重ね穴あけに使用します。H300ミリ・350ミリ・400ミリに対応します。(SLCタイプ)
 なお下側(2枚目)はC型鋼でもH型鋼でもOKです。別途品の長いロックボルト(1台に1本)を付ければH450ミリ~900ミリまで対応できます。

C型鋼用(アウター式)ドリル：C型鋼のフランジの外側をはさんでウェブへの重ね穴あけに使用します。C300ミリ・380ミリ・400ミリに対応します。サイズを知らせてください。奥側(2枚目)はH型鋼でもC型鋼でもOKです。

H型鋼用(バイス式)ドリル：バイス(万力)でH型鋼のフランジを2枚重ねてはさんで、フランジへの重ね穴あけに使用します。H300ミリ以上で、端から125ミリ以内ならどんなサイズでも対応しますがテーパ一面だと滑りますのではさめません。厚さは2枚合計で23~50ミリまで使用可能です。もし23ミリより薄い場合は当て板をしてはさんで締付けてください。

アトラ(L0-3550型)：マグネットで鋼材に固定します。厚さは50ミリまで、穴径は17.5ミリ~35.0ミリです。他にも多種あります→[60]

パンチャー(O-0920型)：油圧式の一体型で鋼材をはさんで穴あけします。穴径は12~20ミリ・板厚は2~9ミリです。これは一例で他にも多種あります→[61]

別途レンタル 別売品 但し鉄工キリ(ストレート)やコンクリートキリ・木工キリ等の様に販売だけで、レンタルのない物もあります。

① 販 ストレート(シャンク) 鉄工キリ | ステンレスキリ | コンクリートキリ(ストレート)
 3.0ミリ~13.0ミリ(鉄工用)
 3.0ミリ~10.0ミリ(ステンレス用)
 3.0ミリ~16.0ミリ(コンクリート用)

② 販 レ テーパ(シャンク) 鉄工キリ(テーパ)
 9.0ミリ~14.0ミリ(テーパ#1)
 14.5ミリ~23.0ミリ(テーパ#2)
 23.5ミリ~32.0ミリ(テーパ#3)

③ 販 レ (+) スリーブ(クサビ付) MT1×2(9.0ミリ~14.0ミリ用)
 テーパ#2の本体にテーパ#1のキリを取付ける時
 スリーブ(クサビ付) MT2×3(14.5ミリ~23.0ミリ用)
 テーパ#3の本体にテーパ#2のキリを取付ける時

④ 販 レ (+) ソケット(クサビ付) MT3×2(23.5ミリ~32.0ミリ用)
 テーパ#2の本体にテーパ#3のキリを取付ける時
 ソケット(クサビ付) MT2×2(テーパ#2の延長用)
 ソケット(クサビ付) MT3×3(テーパ#3の延長用)

⑤ 販 ストレート(シャンク) 木工キリ(ストレート)
 6.5ミリ~30.0ミリ(13.0ミリまでは鉄工キリでも使えます)

⑥ 販 レ テーパ刃 テーパ(シャンク) プリッチリーマ(テーパ)
 用途:穴径の仕上げ・重ね穴の貫通
 プリッチリーマ(テーパ)
 14.0ミリ~19.0ミリ(テーパ#2)
 20.0ミリ~30.0ミリ(テーパ#3)
 (下に使用例あり)

⑦ 販 ドライバービット
 No.1: M2用
 No.2: M3-M5用
 No.3: M6-M8用

⑧ 販 軸付ソケット
 コードレス
 ドライバードリル用

⑨ 販 ホールソー
 (取付部10.0φと13.0φ)
 ①材質②板厚(ミリ)③穴径(ミリ)で間い合わせてください。板厚は4ミリまでです。また穴径により低回転にするためスピードコントローラー(SHタイプ)→[58]が必要になります。

⑩ 販 レ 長さ (H型鋼のサイズ指定) ロックボルト H450ミリ~900ミリ用 (1台に1本使用)

⑪ 販 ノズドリル (三角ドリル)
 ① DG-10A型用 (取付部10.0φ) 10.5ミリ~16.0ミリ
 ② DM-13A型用 (取付部13.0φ) 13.5ミリ~30.0ミリ
 (ストレート用の電気ドリルで大きな穴を無理してあける時に使用します。但し厚板には向きません)

⑫ 販 テーパ #2 電気ドリルの DU-PN2型に取付け可能
 TC-13型 (ハンドル付) ストレートキリ用 3.0ミリ~13.0ミリ

⑬ 販 (鉄工用) 穴径 14φ~100φ 10.0φ 13.0φ 板厚 ~4.0ミリ

⑭ 販 (六角) (呼径) 軸付ソケット
 コードレス
 ドライバードリル用

⑮ 販 レ ステップドリル
 ①穴径6.0ミリ~21.0ミリ 板厚5ミリまで
 ②穴径5.0ミリ~25.0ミリ 板厚4ミリまで
 (一本のキリで色々な径の穴あけをする時に使用)

⑯ 販 レ ジェットブローチ (パイロットピン付) (17.5ミリ~35.0ミリ)

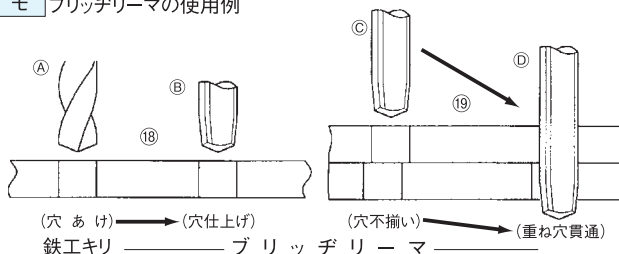
⑰ 販 (刃物) 円周を切る(芯抜き) (抜抜き) (切クズ)

⑱ 販 (刃物) 全面を削る(刃物)

別途レンタル DS-13DV2型用スプアー電池: EB-12B型 スピードコントローラー→[58]

別売品 切削油(オイル): 水溶液2ℓ入・スプレー式

メモ プリッチリーマの使用例

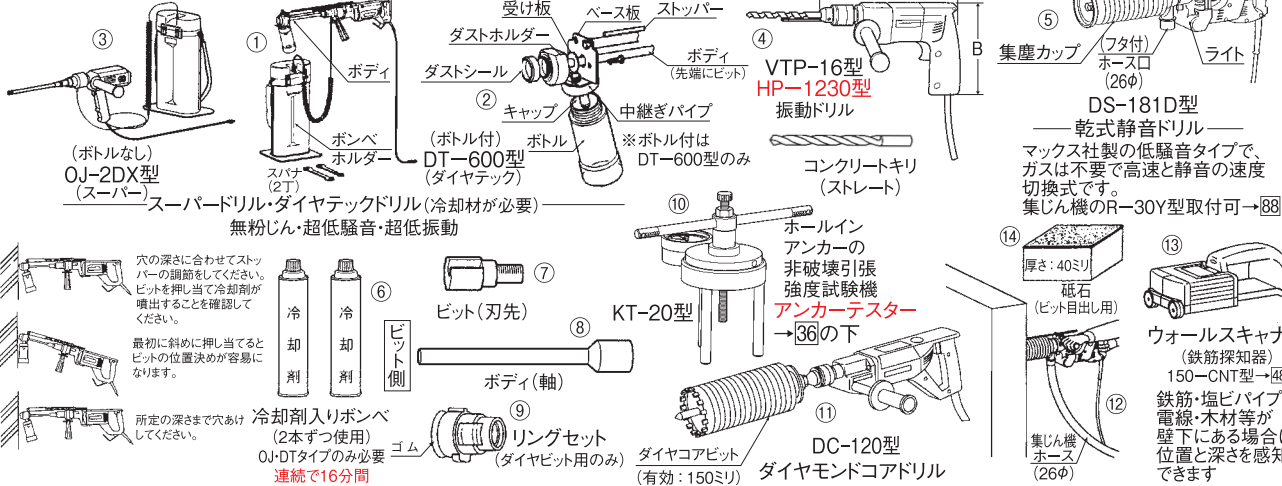


68 コンクリート用ドリル

※選択に困ったらデンワください→最下段

注文時 ①湿式か乾式か ②穴(ビット)径(ミリ) ③穴の深さ(ミリ) ④穴数

まこれだはけ



商品名	刃物の種類	型式	穴径		特長	出力 (W)	外径寸法(ミリ) A × B	メーカー	電源コードの太さ(スケア)					商品コード	
			(ミリ)	(ミリ)					10M	20M	30M	40M	50M		
スーパードリル	スーパービット	売	OJ-2DX	10.5~30.0	湿式 無粉じん 超低騒音 超低振動	1,100	370×275	オリエンテック	4.0+3.1	2.0	3.5	5.5	8.0	-	06803
ダイヤモンドドリル	ダイヤモンドビット	売	DT-600	5.0~12.5	湿式 無粉じん 超低騒音 超低振動	520	498×135	マキタ	2.7+3.1	2.0	2.0	3.5	3.5	5.5	06811
乾式静音ドリル	ダイヤモンドビット	売	DS-181D	10.0~18.0	乾式 低騒音・低振動	1,060	360×160	マックス	3.5	2.0	3.5	5.5	8.0	-	06821
振動ドリル	コンクリートキリ	売	VTP-16	3.0~16.0	乾式 小径穴用	460	340×166	日立	2.3	2.0	2.0	3.5	3.5	5.5	06851
		売	HP-1230	3.0~12.0		400	239×188	マキタ	1.4	2.0	2.0	2.0	3.5	3.5	06853
ダイヤモンドコアドリル	ダイヤモンドコアビット	レ	DC-120	25.0~120.0	乾式 軽量型	760	392×144	日立	3.0	2.0	3.5	5.5	5.5	8.0	06831

※ビット(刃)でレンタル可能品はダイヤモンドコアドリル(DC-120型)用のダイヤモンドコアビットセットのみです。

小径ビットの明細	商品名	本体の商品名	ビット	ボディ	冷却剤	ボルト	穴径(ミリ)															
							5.0	6.0	8.5	10.0	10.5	12.0	12.5	12.7	14.5	16.0	16.5	18.0	20.0	23.0	25.0	28.0
	スーパービット	スーパードリル	○	○	×	×	ビット径×有効長	125	125	125	140	140	150	150	200	250	250					
	ダイヤモンドビット	ダイヤモンドドリル	○	○	○	付属	100	100	100	100	100	100	100	100	100	100	100	100	100	100	100	100
	ダイヤモンドビット	乾式静音ドリル	○	○	×	×	100	100	100	100	100	100	100	100	100	100	100	100	100	100	100	100

※DS-181D型用ダイヤモンドビットの10.0φと10.5φ 12.0φと12.5φと12.7φ 16.5φと18.0φはボディだけは共通です。他機種はサイズ毎にボディは異なります。

スーパービットの寿命
ビット(刃先) 10.5φ・12.5φ: 250センチ(2.5M) 14.5φ~30.0φ: 150センチ(1.5M)
ボディ(軸): 2,000センチ(20M) リングセット: 連続使用可能 ボンベ(2本組): 連続で16分間使用可能

ダイヤモンドコアビットセット(有効:150ミリ)
ビット径: 25φ・32φ・35φ・38φ・45φ・50φ・55φ・60φ・65φ
(カッター+シャンク+センターピン) 70φ・80φ・90φ・100φ・110φ・120φ
(ダイヤモンドコアビット)

別売品 小径ビットセット(ビットとボディですがビットのみでも販売可能)
冷却材ボンベ(2本ずつ) コンクリートキリ
砥石(ダイヤモンドビットの目出し用)
別途レンタル ダイヤコアビットセット

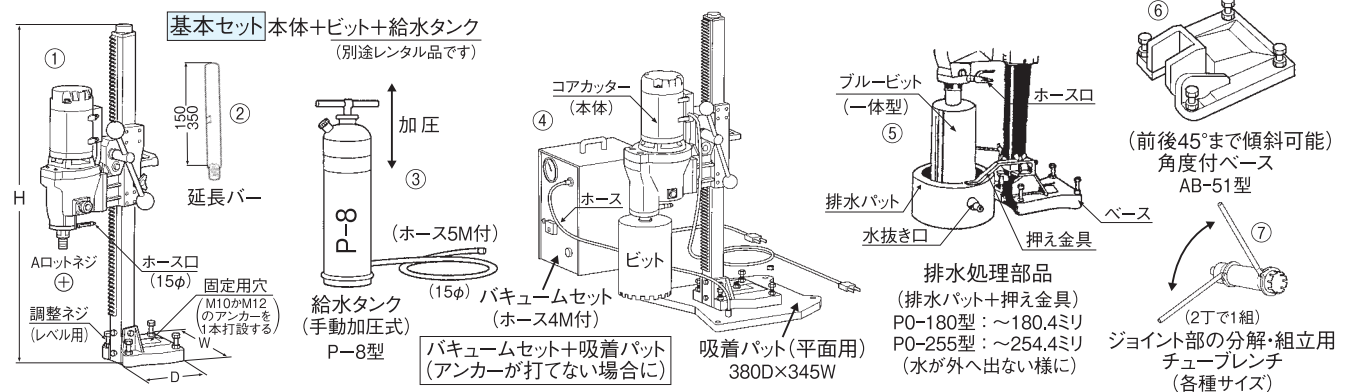
アンカーのサイズd(ネジ径)	ネジ径(ミリ)									
	6	8	10	12	16	20	22	24	28	32
適応ドリルビット(穴径D(ミリ))	10.5	12.0	14.5	18.0	22.0	26.0	29.0	33.0	35.0	35.0
名	グリップ(カット)アンカー	ホルト(セット)アンカー	オールアンカー	ケミカルアンカー						
寸	9.0	12.0	14.5	19.0	22.0	26.0	28.0	28.0	28.0	32.0

※ネジ径(d)とビット径(穴径: D)はまったく違います。ビット径(穴径)で注文してください。
※コンクリートキリでも対応できます。但し騒音は出ます。

電源は100Vです。ビットは別途品です。湿式なので必ずビットには給水タンクか水道ホースから注水してください。

69-1 コアカッター(コンクリート用コアドリル)

コアカッター



型式	穴あけ能力 (ミリ)	各部寸法(ミリ)			全ストローク (ミリ)	出力 (W)	電流 (A)	自重 (KG)	電源コードの太さ(スケア)					商品コード
		W	D	H					10M	20M	30M	40M	50M	
TS-1601	27.0~160.4	146	190	797	532	1,500	17.5	17.5	3.5	5.5	8.0	-	-	06901
TS-251	27.0~254.4	170	207	797	482	2,000	22.0	23.8	3.5	8.0	-	-	-	06906