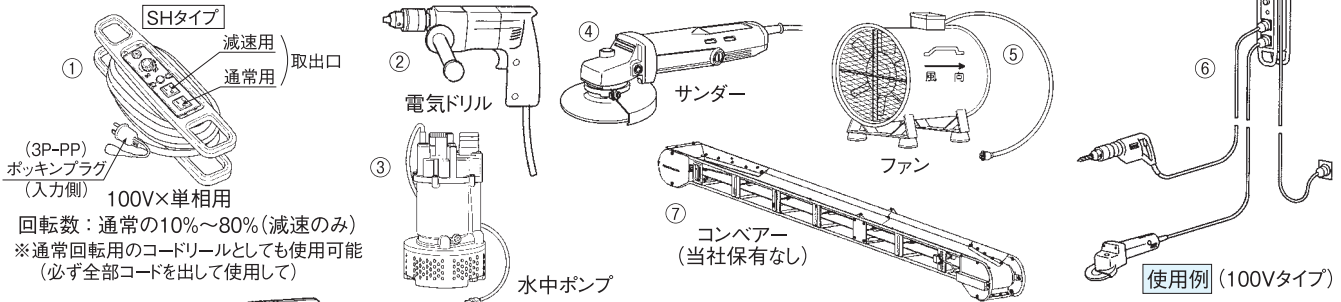


モーターの回転数(スピード)を増減できます。

58 スピードコントローラー(変速用)

お願い 機械によっては使用できない場合がありますので必ず注文時には用途をお知らせください。



電圧 (V)	電流 (A)	出力 (KW(馬力))	型式	コード太さ (スケア)	コード長さ (M)	自重 (KG)	商品コード
100	22	—	SH-110	2.0	10	2.3	05801
100	22	—	SH-120	2.0	20	4.0	05802
200(三相)	—	2.2(3.0)	SC-202	2.0	2	4.2	05811

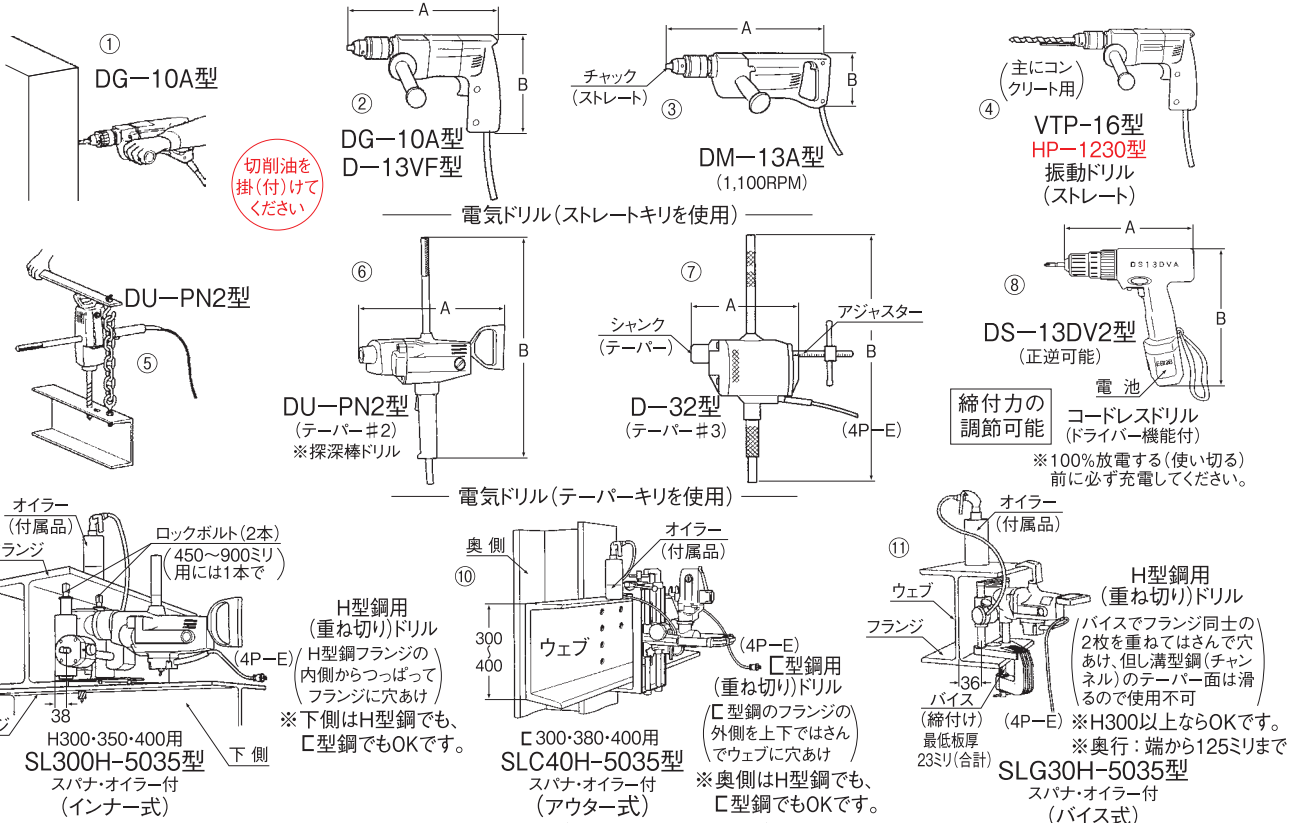
SHタイプ
減速用 取出口
通常用
100V×単相用
回転数：通常の10%~80%(減速のみ)
※通常回転用のコードリールとしても使用可能(必ず全部コードを出して使用して)

SCタイプ
取出口 (4P×20A)
200V×三相用
回転数：通常の0%~200%(減速と増速)

1. 100V用はカーボンブラシ付モーター(電気ドリル・サンダー等)の専用機です。
2. 200V用は単純な入切スイッチのあるファン・コンベアー・ポンプ等には使えませんが、上下押ボタンのある電動ウインチ・電気チェーンブロック・チルクライマーや単相の機械には使えません。

コンクリート用ドリル→68 コアカッター→69 アトラ(磁気ボール盤)→60 スクリュードライバー→77

59-1 電気ドリル(鉄工用)



二重絶縁について モーターのアマチュア(ローター)のシャフト部を絶縁する機能絶縁と、ボディの操作部をプラスチック等の絶縁物でカバーする保護絶縁からなる二重の絶縁構造なので、作業中に配線を破ってしまったり、何かの異常で本体内部で漏電した場合でも、作業者を感電事故から守ります。従ってこの場合はアースの取付けも一切不要ですので付属のコードはアースなしの2芯になっています。カタログの仕様表ではその商品コードの右(枠外)に□マークが付けてあります。

スピードコントローラー

電気ドリル

59-2 電気ドリル

まごずだはけ

お願い 必ず①材料の種類(鉄・木材等) ②穴径(ミリ) ③材料のサイズ(寸法)を確認してください。

※電気ドリルでの鉄工穴あけ作業において、穴径が13ミリまではストレート(シャンク)キリで作業できますが、13ミリを超える穴径や難削材の場合はシャンクのつかみ部分がストレートだと回転力に耐えられないためにテーパー(シャンク)のキリを 사용합니다。なおテーパーシャンクのキリはシャンクのつかみ部分が奥に向かって細く(テーパー)になっています。

商品名	穴あけ能力(ミリ)		型式	電圧(V)	出力(W)	電流(A)	自重(KG)	刃物	外形寸法(ミリ) A×B	電源コードの太さ(スケア)					商品コード	
	鉄工用(取付け部)	木工用								10M	20M	30M	40M	50M		
電気ドリル	3.0~10.0(ストレート)	6.5~15.0	DG-10A	100	335	3.5	1.6	ストレートキリ	246×150	2.0	2.0	2.0	3.5	3.5	05901	
	3.0~13.0(ストレート)	6.5~30.0	DM-13A	100	520	5.5	2.7	キリ	382×138	2.0	2.0	3.5	3.5	5.5	05902	
	14.5~23.0(テーパー#2)	21.5~23.0ミリでの穴あけにはあまりすめられません	DU-PN2	100	860	9.0	6.0	テーパーキリ	355×543	2.0	3.5	5.5	5.5	8.0	05911	
	23.5~32.0(テーパー#3)	スリーブMT2×3を付ければ14.5~23.0ミリも可能です	D-32	200(三相)	1,500	5.5	25.0	キリ	353×862	2.0	2.0	2.0	3.5	3.5	05916	
変速ドリル	3.0~13.0(ストレート)	ステンレス用 3.0~10.0	D-13VF	100	710	7.5	2.0	ストレートキリ	290×183	2.0	3.5	3.5	5.5	8.0	05918	
振動ドリル	主にコンクリート用	コンクリート用 3.0~16.0	VTP-16	100	460	4.8	2.3	ストレートキリ	340×166	2.0	2.0	2.0	3.5	5.5	06851	
		コンクリート用 3.0~12.0	HP-1230	100	400	4.2	1.4		239×188	2.0	2.0	2.0	3.5	3.5	06853	
コードレスドリル	3.0~13.0(ストレート)	木工用 6.5~24.0 ねじM4×5.6	DS-13DV2	12	(コードレス)	電池充電器付	1.7	ビット・軸付ソケット	225×249	-	-	-	-	-	05931	
スライダ	H型鋼用 穴あけ部 フランジ インナー式	重なる板厚の合計が50ミリまで、穴径は22・24・25・26・28・32・35ミリのみ	SL300H-5035	200(単相)	860	4.5	13.5	コアカッター(2枚切)メタルボーラー(1枚切)	460×330	2.0	2.0	2.0	3.5	3.5	05941	
	C型鋼用 穴あけ部 ウェブ アウター式	26・28・32・35ミリのみ	SLC40H-5035	200(単相)	860	4.5	20.5		410×567	2.0	2.0	2.0	3.5	3.5	05947	
	H型鋼用 穴あけ部 フランジ バイス式	26・28・32・35ミリのみ	SLG30H-5035	200(単相)	860	4.5	13.0		431×260	2.0	2.0	2.0	3.5	3.5	05949	
アトラ	60	17.5~35.0(H100のフランジの内側も可能)	マグネット式 下・横・上面	L0-3550	100	710	7.5	8.7	ジェットブローチ	316×320	2.0	3.5	3.5	5.5	8.0	06024
パンチャー	61	L45~80・C100・C125	一体型・2~9ミリ板	O-0920	100	850	8.5	18.0	ボンチダイス	142×504	2.0	3.5	5.5	5.5	8.0	06111

変速ドリル：回転数0~850RPMで、スイッチレバーで速度調整しますし、正逆回転が可能です。(メーカー：日立・小堀・マキタ・日東)
振動ドリル：回転+打撃でコンクリートに、回転だけなら鉄にという様に穴あけの作業切替が可能です。主にコンクリート用で、回転は2速式です。
コードレスドリル：ドライバー機能付です。回転は2速式で木工キリ・鉄工キリ・ドライバービット・軸付ソケットに対応します。但しHP-1230型は無段変速です。締付力は5~40KG-cmで調節可能です。但し、発電機から電池への充電は厳禁です。

H型鋼用(インナー式)ドリル：H型鋼の内側から突っ込んでフランジへの重ね穴あけに使用します。H300ミリ・350ミリ・400ミリに対応します。(SLCタイプ)
なお下側(2枚目)はC型鋼でもH型鋼でもOKです。別途品の長いロックボルト(1台に1本)を付ければH450ミリ~900ミリまで対応できます。

C型鋼用(アウター式)ドリル：C型鋼のフランジの外側をはさんでウェブへの重ね穴あけに使用します。C300ミリ・380ミリ・400ミリに対応します。サイズを知らせてください。奥側(2枚目)はH型鋼でもC型鋼でもOKです。

H型鋼用(バイス式)ドリル：バイス(万力)でH型鋼のフランジを2枚重ねてはさんで、フランジへの重ね穴あけに使用します。H300ミリ以上で、端から125ミリ以内ならどんなサイズでも対応しますがテーパー面だと滑りますのではさませません。厚さは2枚合計で23~50ミリまで使用可能です。もし23ミリより薄い場合は当て板をしてはさんで締付けてください。

アトラ(L0-3550型)：マグネットで鋼材に固定します。厚さは50ミリまで、穴径は17.5ミリ~35.0ミリです。他にも多種あります→60

パンチャー(O-0920型)：油圧式の一体型で鋼材をはさんで穴あけします。穴径は12~20ミリ・板厚は2~9ミリです。これは一例で他にも多種あります→61

別途レンタル 別売品 但し鉄工キリ(ストレート)やコンクリートキリ・木工キリ等の様に販売だけで、レンタルのない物もあります。

① 販 ストレート(シャンク)

鉄工キリ | ステンレスキリ | コンクリートキリ(ストレート)

3.0ミリ~13.0ミリ(鉄工用)
3.0ミリ~10.0ミリ(ステンレス用)
3.0ミリ~16.0ミリ(コンクリート用)

② 販 テーパー(シャンク)

鉄工キリ(テーパー)

9.0ミリ~14.0ミリ(テーパー#1)
14.5ミリ~23.0ミリ(テーパー#2)
23.5ミリ~32.0ミリ(テーパー#3)

③ 販 (テーパー)

スリーブ(クサビ付) MT1×2(9.0ミリ~14.0ミリ用)
テーパー#2の本体にテーパー#1のキリを取付ける時

スリーブ(クサビ付) MT2×3(14.5ミリ~23.0ミリ用)
テーパー#3の本体にテーパー#2のキリを取付ける時

④ 販 (テーパー)

ソケット(クサビ付) MT3×2(23.5ミリ~32.0ミリ用)
テーパー#2の本体にテーパー#3のキリを取付ける時

ソケット(クサビ付) MT2×2(テーパー#2の延長用)
ソケット(クサビ付) MT3×3(テーパー#3の延長用)

⑤ 販 ストレート(シャンク)

木工キリ(ストレート)

6.5ミリ~30.0ミリ(13.0ミリまでは鉄工キリでも使えます)

⑥ 販 テーパー刃

用途：穴径の仕上げ・重ね穴の貫通

ブリッチリーマ(テーパー)

14.0ミリ~19.0ミリ(テーパー#2)
20.0ミリ~30.0ミリ(テーパー#3)
(下に使用例あり)

⑦ 販

ドライバービット

No.1: M2用
No.2: M3-M5用
No.3: M6-M8用

⑧ 販

軸付ソケット

コードレス
ドライバードリル用

ホールソー

(取付部10.0φと13.0φ)
①材質②板厚(ミリ)③穴径(ミリ)で間い合わせてください。板厚は4ミリまでです。また穴径により低回転にするためスピードコントローラー(SHタイプ)→58が必要になります。

⑨ 販 (内ネジ)

コアカッター 22.0ミリ~35.0ミリ(重ねの2枚切用・内刃)A
メタルボーラー 22.0ミリ~35.0ミリ(1枚切用・外刃)B

⑩ 販

長さ

ロックボルト H450ミリ~900ミリ用
(1台に1本使用)

ノズドリル(三角ドリル)

10.0φ 取付部
13.0φ

A DG-10A型用(取付部10.0φ)
10.5ミリ~16.0ミリ
B DM-13A型用(取付部13.0φ)
13.5ミリ~30.0ミリ
(ストレート用の電気ドリルで大きな穴を無理してあける時に使用します。但し厚板には向きません)

⑪ 販

電気ドリルのDU-PN2型に取付け可能

TC-13型(ハンドル付)

ストリートキリ用 3.0ミリ~13.0ミリ

チャック(ハンドル付)

⑫ 販

穴径 14φ~100φ

10.0φ 13.0φ

板厚 ~4.0ミリ

(鉄工用)

使用例

使用するドリル本体の型式

14φ~22φ: DG-10A型
23φ~59φ: DM-13A型
60φ~100φ: DC-120型→68
※取付部: DG-10A型→10.0φ
それ以外は13.0φ

別途レンタル DS-13DV2型用スプアー電池: EB-12B型 スピードコントローラー→58

別売品 切削油(オイル): 水溶液2ℓ入・スプレー式

メモ ブリッチリーマの使用例

