

電動機械のトラブル原因の約半分は電源(特にコードの太さ)の関係です。十分な太さの物を使ってください。

54-2 電源コード(100ボルト用)・ピカチューブ・ビリビリガード 3芯・一般用)・スズランコード 漏電保護プラグ

まこれだけ

太さの選定 各商品のページに50Mまでの長さ別にコードの必要な太さを表示してありますが、もし50Mを超える場合は下記の計算式で求めてください。もしそのページに表示のない商品については長さが50Mまでは2.0スケアでOKです。

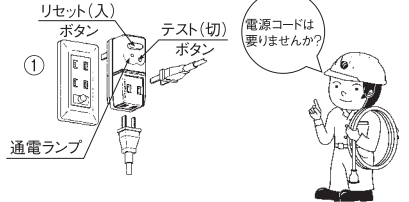
太さの計算式 出力と長さから太さを求める概算式です(あくまでも目安)

100Vの単相の時: 太さ(スケア) = 0.16 × 出力(KW) × 長さ(M)として当社では計算しています。

呼び方について どれも電源コードのことでありますが素材名だとキャプタイヤと言ひ、用途だと電源コード・給電ケーブル・一(二)次線・一(二)次側コードと言ひます。

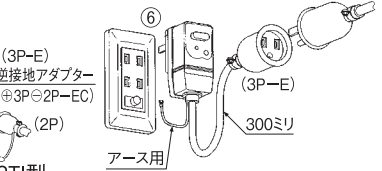
ビリビリガード 漏電時の保護装置

型式: GR-XB 商品コード: 05488
100V×15A×2口×15mA 自重: 0.1KG
サイズ: 43×43×99 カラー: グレー



漏電保護プラグ 漏電・過電流時の保護装置

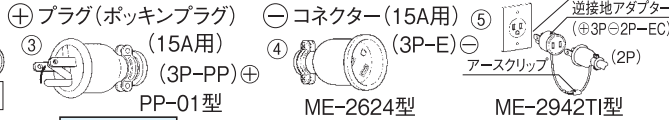
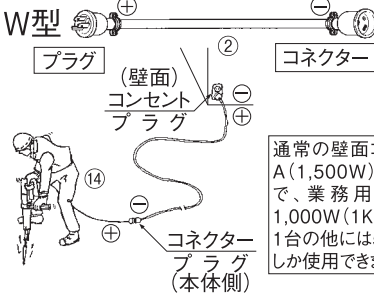
型式: PD-R 商品コード: 05489
100V×10A×1口×15mA 自重: 0.3KG
サイズ: 43×43×80 カラー: クリーム



電源コード(100ボルト用)	太さ(スケア)	長さ(M)	型式	自重	商品コード	テープの色	形状
				(KG)			
2.0	2.0	10	GC1-2010(W)	2.5	05406	黄	W型のみでプラグ・コネクタは15A用です。 ※プラグは2P・3P兼用のポッキングプラグです。 導体(裸(N)) (ヨリ線)
		20	GC1-2020(W)	4.8	05407	青	
		30	GC1-2030(W)	7.1	05408	赤	
3.5	3.5	10	GC1-3510(W)	3.3	05416	黄	
		20	GC1-3520(W)	6.4	05417	青	
		30	GC1-3530(W)	9.5	05418	赤	
5.5	5.5	10	GC1-5510(W)	4.3	05426	黄	
		20	GC1-5520(W)	8.4	05427	青	
		30	GC1-5530(W)	12.5	05428	赤	
8.0	8.0	10	GC1-8010(W)	5.7	05436	黄	
		20	GC1-8020(W)	11.0	05437	青	
		30	GC1-8030(W)	16.3	05438	赤	

※30Mより長い物が必要な場合は10M物・20M物・30M物の組み合わせ(⊕⊖ジョイントして)になります。

形状 (通常はW型のみ)



お願い

- コードリールは手軽ですがコードの太さが細い物が多く、小容量の機械向きで、その外にもコードをリールに巻いたまま使用されると、なおさら能力が落ち、機械の能力低下やブレーカーが落ちます。さらにはモーター焼けの原因にもなります。従ってコードリールでなく1台毎に1本物の当社の電源コードをお使いになることをおすすめします。
- 昇圧用トランス [57] (M-EK30型) を使うと100V→115V・125Vに昇圧できますので100Vの機械にでも長いコードが使えます。

100V・200V用キャプタイヤ(2CT)の仕様

(第2種ゴム MAX: 600V キャプタイヤ)

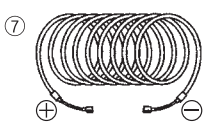
芯数(芯)	電圧(V)	サイズ太さ(スケア)	長さ(M)									
			2.0	3.5	5.5	8.0	14.0	22.0	38.0			
3(単相用)	100	外径寸法(ミリ)	12.6	14.3	15.8	17.3	21.6	27.0	34.2			
			13.9	15.8	17.4	19.1	24.0	29.9	37.9			
4(三相用)	200	100Mの重量(KG)	22.1	31.1	40.0	50.9	83.2	130.0	213.0			
			27.2	38.2	50.7	64.1	107.0	168.0	273.0			

別売品 キャプタイヤ プラグ・コネクタ→詳細は[18]の下 ※1.0スケア: 1本分導体(銅線)の断面積の合計が1.0mm²(平方ミリメートル)

逆接地アダプター: ME-2942I型(本体コードが2Pでアースクリップ付の時に3Pコンセントに使用)

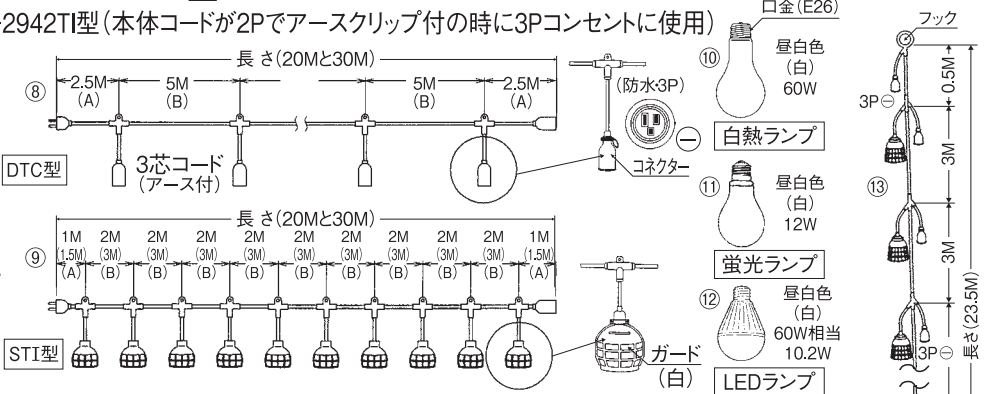
ピカチューブ(チューブライト)

(暗くなると点滅開始)



長さ: 10M 外径: 22ミリ
カラー: 赤 点滅: 90回/分
コントローラー: 内蔵しています。
延長: 500M(10M物を50本)まで延ばして使えます。

電源用 (アース付) コネクタ付 3P⊖
照明用 (ガード付) (ランプ別売) STI型



商品名	長さ(M)	分岐寸法(M)		分岐ヶ所(ヶ所)	型式	太さ(スケア)	芯数(芯)	電圧(V)	出力(W)	自重(KG)	商品コード
		A	B								
ピカチューブ	10.0	—	—	LED40個	PCB-2210	外径22ミリ	2	100	3.4	1.8	05471
スズラン	電源用(アース付)	20.0	2.5	5.0	4	DTC-0420	3.5	100	合計で2,000まで	5.5	05481
		30.0	2.5	5.0	6	DTC-0630					
	照明用(ガード付)	20.0	1.0	2.0	10	STI-1020	2.0	100	5.0	05486	
		30.0	1.5	3.0	10	STI-1030					3.5

別売品 電球(白熱ランプ): 60W (蛍光ランプ): 12W (LEDランプ): 10.2W セパラボディ(WH-4101型)

(中古品あり) プラグとコネクタ→[18]の下(キャプタイヤとの接続もします)

用語説明

- V(ボルト)電圧: 電気を出し出す力→通常一般用・家庭用は100Vで、工場や工事用の動力には200Vが多いです。
- A(アンペア)電流: 電気の流れる量→一般家庭用では20Aや30Aが多く、工場や工事用には200Aや300A等各種あります。
- W(ワット)電力: 電気が仕事をする力→W(電力) = V(電圧) × A(電流)になり、100Vの電圧で1Aの電流なら100Wの電力になります。
- Wh(ワット時)電力量: 電気を使った量の単位→定格電力 × 使用時間で、例えば200Wのランプを10時間使用すると200W × 10時間 = 2,000Wh = 2KWhです。一般家庭用の電気料金は通常23円/KWhですので、この場合だと電気代は2KWh × 23円/KWh = 46円になります。

(2P) [14]

セパラボディ WH-4101型
照明用口金から電気をとる場合



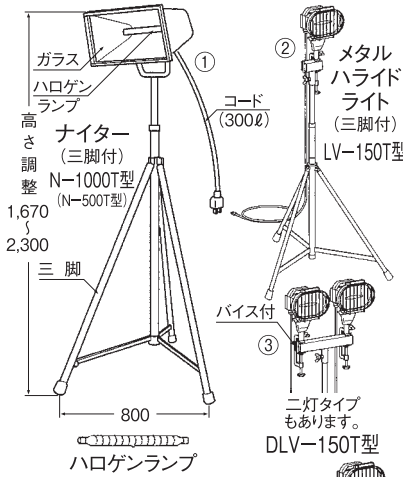
RYC-0823型
電源用と照明用の両方が取れますので便利です。

電源コード(100ボルト用)・ピカチューブ・スズランコード・ビリビリガード・漏電保護プラグ

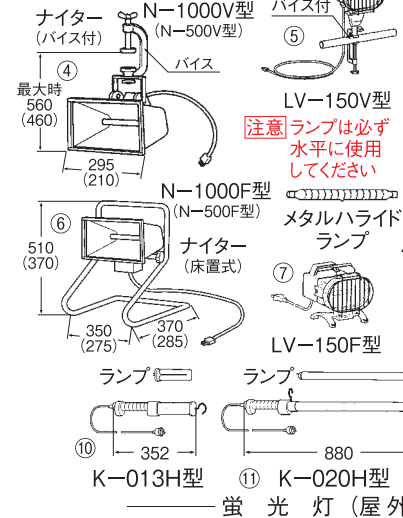
電源は100Vです。メタルハライドライトは150Wで、明るさは15,000Lm(ルーメン)あり、ナイターの800W相当

89 ナイター・蛍光灯・バルーンライト・メタルハライドライト

ナイター・蛍光灯・バルーンライト・メタルハライドライト



商品名	形状	出力 (W)	明るさ (Lm)	型式	自重 (KG)	電源コードの太さ(スケア)					商コード
						10M	20M	30M	40M	50M	
ナイター (雨中の使用禁止) ハロゲンランプ	三脚付	500	コード0.3M付 8,300	N-500T	14.1	2.0	2.0	3.5	3.5	5.5	08901
	バイス付			N-500V	2.4	2.0	2.0	3.5	3.5	5.5	08902
	床置き式			N-500F	3.2	2.0	2.0	3.5	3.5	5.5	08903
	三脚付	1,000	コード0.3M付 21,000	N-1000T	15.5	2.0	3.5	5.5	8.0	8.0	08911
	バイス付			N-1000V	3.8	2.0	3.5	5.5	8.0	8.0	08912
	床置き式			N-1000F	5.3	2.0	3.5	5.5	8.0	8.0	08913
蛍光灯 (屋外・防雨型) 白色系	引掛式	13	コード3M付	K-013H	1.0	2.0	2.0	2.0	2.0	2.0	08921
	引掛式	20	コード3M付	K-020H	1.6	2.0	2.0	2.0	2.0	2.0	08922
	床置き式	52(13x4)	コード3M付	K-052F	3.2	2.0	2.0	2.0	2.0	2.0	08926
	引掛式 飛散防止型	27	コード5M付 1,600	K-027H	1.0	2.0	2.0	2.0	2.0	2.0	08923
バルーンライト	三脚付	1,000	112,000	B-1000T	53.2	2.0	3.5	5.5	8.0	8.0	08931
メタル ハライドライト (屋外・防雨型) 白色系	三脚付	150	コード3M付 15,000 (ナイターの800W相当)	LV-150T	7.3	2.0	2.0	2.0	2.0	2.0	08941
	バイス付			LV-150V	3.6	2.0	2.0	2.0	2.0	2.0	08942
	床置き式			LV-150F	5.7	2.0	2.0	2.0	2.0	2.0	08943
	二灯タイプ			三脚付	150x2	30,000	DLV-150T	11.1	2.0	2.0	2.0



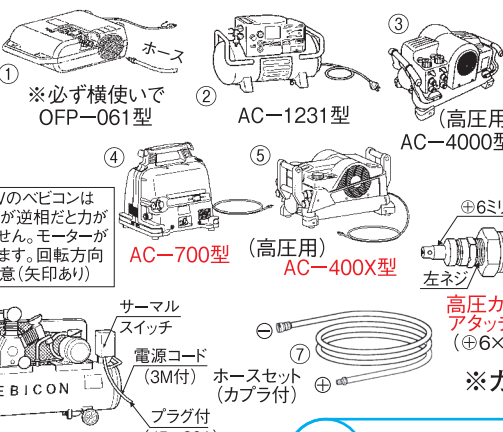
1. バルーンライトはメタルハライドランプ使用で1,000W×1本 適合発電機の出力：1.7KVA以上 コード長さ：2M バルーン：8.7KG 安定器：23.0KG ボール：8.1KG 開脚部：13.4KG
2. バルーンライトを消灯してすぐにコンセントを抜くとバルーンが破損しやすくなります。しばらくファンを回転させてランプを冷やしてください。
3. ナイターのハロゲンランプを点灯中に横方向に10度以上傾けないでください。高熱のためランプが切れ易くなります。
4. 蛍光灯は他のランプより高温になりません。また明るさは同じW数なら、ハロゲンの5倍強力です。
5. 付属の電源コードを巻いたまま電流を7A(700W)以上流すと、熱を発生してコードが溶けます。必ず全部引出してから使用してください。
6. メタルハライドライトは屋外使用可能で、安定器内蔵・寿命10,000時間・一度消してもすぐ再点灯します。ナイターの800W相当

別売品 ナイター用ハロゲンランプ：500W・1,000W
蛍光灯：13W・20W・52(13x4本)W・27W
バルーン用メタルハライドランプ：1,000W
メタルハライドライト用ランプ：150W

90 ベビコン(コンプレッサー)

ベビコン

型式	電圧 (V)	出力 (KW)	出力 (馬力)	タンク容量 (L)	吐出量 (L/分)	最高圧力 (KG/cm ²)	取出口 (MPa)	外形寸法(ミリ) 市×高さ×奥行	自重 (KG)	電源コードの太さ(スケア)					商コード
										10M	20M	30M	40M	50M	
OFF-061	100	0.6	0.8	5	60	9.0	0.88	360×545×245	23	2.0	2.0	3.5	5.5	5.5	09001
AC-700	100	1.2	1.6	5	70	9.8	0.96	400×432×290	12	2.0	5.5	8.0	8.0	14.0	09031
AC-1231	100	1.1	1.5	20	120	9.8	0.96	630×378×250	32	2.0	3.5	5.5	8.0	14.0	09002
AC-4000	100	1.3	1.7	8	140/100	9.0/25.0	0.88/2.45	326×335×547	18	2.0	5.5	8.0	14.0	14.0	09003
AC-400X	100	1.3	1.7	8	140/100	9.0/25.0	0.88/2.45	536×333×314	15	2.0	5.5	8.0	14.0	14.0	09033
TFP-07	200 (三相)	0.8	1.0	39	75	10.2	1.00	770×675×350	48	2.0	2.0	2.0	2.0	2.0	09006
2.20P-8.5TA	200 (三相)	2.2	3.0	80	240	9.5	0.93	1,280×772×375	117	2.0	2.0	3.5	3.5	5.5	09008



1. もっと手軽なホコリの吹き飛ばしにはブロウがあります→[79]
2. 圧力開閉式(規定圧力でモーターが停止し、圧力低下すると再起動)のオイルフリー方式で、給油は不要です。
3. 圧力調整弁付です。で使用する機械の指定圧力に調整してから使用してください。機械を傷めます。
4. コードリールでの使用はおすすめできません。1本物の電源コードがおすすです→[54]
5. 機種により異常時保護機能が有り、電圧降下や容量不足の場合は運転が止まります。
6. 低圧(通常)と高圧はカブラの形状が異なります。

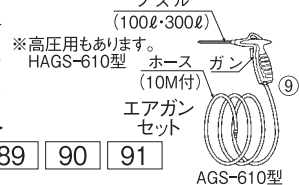
別売品 エアガンセット(AGS-610型)：エアガン+6ミリホース10M物(カブラ付)
高圧エアガンセット(HAGS-610型)：高圧エアガン+高圧6ミリホース10M物
ホースセット(HS-605型)：6ミリホース5M物(カブラ付)
ホースセット(HS-610型)：6ミリホース10M物(カブラ付)
ホースセット(HS-810型)：8ミリホース10M物(カブラ付)
高圧ホースセット(HHS-610型)：6ミリ高圧ホース10M物(カブラ付)
高圧ホースセット(HHS-620型)：6ミリ高圧ホース20M物(カブラ付)

別売品 高圧カブラ用アタッチメント ホース用スバット取付→[64] 逆接地アダプター：ME-2942T型→[54-2]

※カブラの詳細→[38]の下

91 エアホースリール

エアホースリール



ホース径：6ミリ
カブラ：ワンタッチ(20SM)が2箇所
本体ホース：1M(⊕カブラ：20PH付)

ホース長さ (M)	型式	自重 (KG)	商品コード
10	AHL-10	1.7	09101
20	AHL-20	2.3	09102

