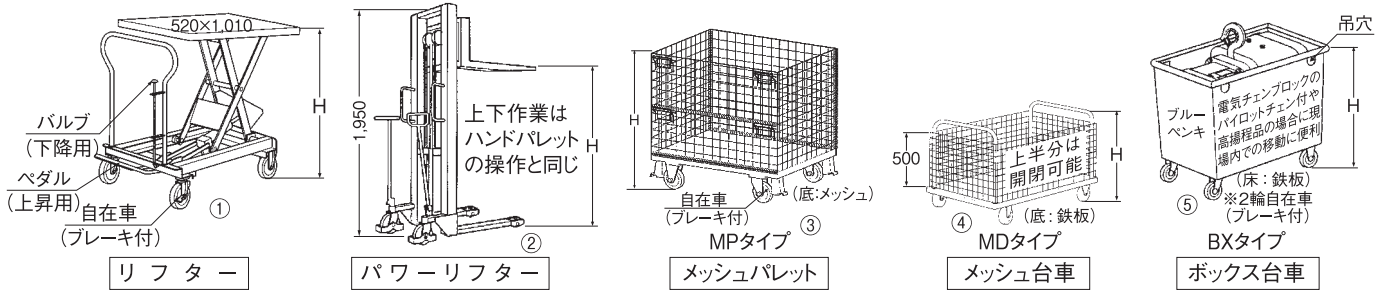


# 52-2 リフター・パワーリフター・メッシュパレット台車・ボックス台車



商品名	型式	荷重 (KG)	外巾 (ミリ)	長さ (ミリ)	車径 (ミリ)	高さ H (ミリ)	自重 (KG)	備考	商品コード		
										手動式	リフター
		BX-750	750	520	1,010	150	438~998	120	足踏油圧式	05225	
	パワーリフター	PLH-650	650	550	1,395	150	80~1,500	157	爪長 800・爪巾270~575	05228	
		PLH-1000	1,000	700	1,710	200	80~1,500	258	爪長1,000・爪巾270~725	05229	
電の気移ち動エに便利ブロッです	メッシュパレット	MP-50S 小	500	500	800	150	645	32	内寸法(ミ)	760×465×400(0.14)	05236
		MP-50L 大	500	800	1,000	150	954	52		955×760×700(0.51)	05237
	メッシュ台車	MD-40M	400	750	1,200	150	880	52		アミ高さ:500ミリ一面半開	05286
	ボックス台車	BX-25S 小	250	330	600	75	660	30	電気C B	1T×100Mまで	05287
		BX-35M 中	350	400	700	130	800	45		2T×100Mまで	05288
		BX-45L 大	450	440	860	130	800	54		2.8T×115Mまで	05289

バッテリー式で積載荷重は130KGと600KGです。地下鉄現場用に最適で、講習は無料です。

# 53 階段運搬車(バッテリー式のぼる君)

まこれだけ

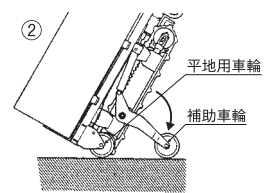
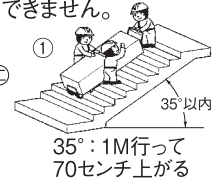
【注文時】①130KG用か600KG用 ②形状(各種あります) ③使用説明(講習):要か不要 ④スペアバッテリー:要か不要

- 【お願い】
1. 説明書は付けて出しますが、初めてお使いの方は当社にて実際に階段を昇降させての講習に是非おいでください。
  2. 特に600KG用は注意が必要です。講習希望なら前もって日時と来られる方のお名前を知らせてください。左下に申込書
  3. 危険ですので昇降中には人が運搬車の下側に絶対に入らない様にしてください。
  4. 急傾斜や丸みの大きい、油の付着した、濡れて滑りやすくなった階段等では大変危険ですので使用できません。
  5. 100%放電(使い切る)する前に必ず充電してください。

積載荷重 (KG)	130	130	600	600	600
型式	CU-130ST	CU-130SR	CU-600ST	CU-600SR	CU-600SS
形状	スタンダード	ストレート	スタンダード	ストレート	ショート
昇降速度(M/分)	昇6.0/降10.0	左と同じ	昇3.3/降4.0	左と同じ	左と同じ
最大階段角度(度)	35	〃	35	〃	〃
使用時間/1充電(分)	30	〃	60	〃	〃
充電時間(時間)	3(残量が0だと8)	〃	1(残量が0だと4)	〃	〃
平地走行	手押走行	〃	手押走行	〃	〃
フォーク寸法(ミリ)	180×500	〃	180×580	〃	〃
フォークのスライド(上下)	できません	〃	電動でできます	〃	〃
機体寸法(ミリ)	1,380 <sup>H</sup> ×535 <sup>W</sup> ×387 <sup>D</sup>	1,500 <sup>H</sup> ×535 <sup>W</sup> ×387 <sup>D</sup>	1,900 <sup>H</sup> ×678 <sup>W</sup> ×630 <sup>D</sup>	1,920 <sup>H</sup> ×678 <sup>W</sup> ×630 <sup>D</sup>	1,400 <sup>H</sup> ×678 <sup>W</sup> ×630 <sup>D</sup>
バッテリー型式(付属品)	12V-20Ah	〃	24V-24Ah	〃	〃
バッテリーの内訳	BS-1220型(6V×2個)	〃	BS-2424型(12V×2個)	〃	〃
自重(本体/バッテリー)(KG)	40/10	38/10	130/20	125/20	120/20
商品コード	05301	05302	05306	05307	05308

※手動式は扱いを中止しました。思っていた程度の荷重を運搬するのは無理なためです。

(メーカー:サンワ)



平地走行

補助車輪(2個)を引下げて、平地用車輪(2個)との合計4輪で手押走行する

付属品

- ①充電器
- ②締付ベルト  
130KG用:3M物  
600KG用:5M物

別途レンタル

スペアバッテリー(2個入)  
BS-1220型(130KG用)  
BS-2424型(600KG用)

お願い

130KG用は2人で  
600KG用は3人で  
作業してください。

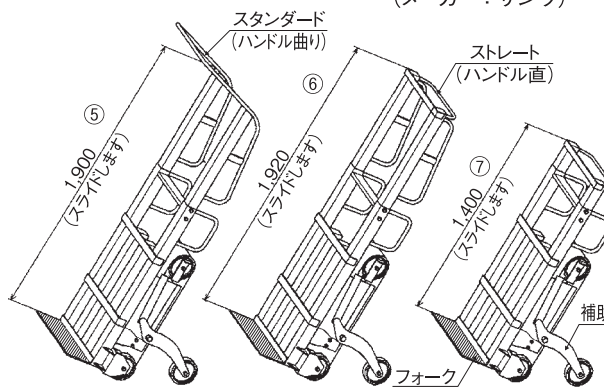
※拡大コピーしてFAXねがいます。

階段運搬車の取扱い説明会申込書  
階段運搬車 600KG・130KG

日にち:平成\_\_\_\_年\_\_月\_\_日  
時間:AM・PM \_\_\_\_:\_\_\_\_頃  
来社される方の  
会社名: \_\_\_\_\_  
お名前: \_\_\_\_\_ (代表者)  
人数: (全) \_\_\_\_名  
貴社名: \_\_\_\_\_  
ご担当者: \_\_\_\_\_ ※拡大コピーしてFAXしてください。

福沢機械株式会社  
〒114-8531 東京都荒川区南基西3-5-1  
TEL 03-5674-2930  
FAX 03-5674-4323

※当日は工場に着いた後、運搬車の説明会に来たとお伝え下さい。  
※説明の時間は30分程度です。



CU-600ST型 (スタンダード)

CU-600SR型 (ストレート)

CU-600SS型 (ショート)

— 600KG用(フォークは上へ400ミリ・下へ200ミリまでスライドできます) —

パワリフター・メッシュパレット台車・ボックス台車

階段運搬車