

手動式と自走式(電動・油圧電動)で低床や傾斜タイプ等色々な形状やトン数の物があります。

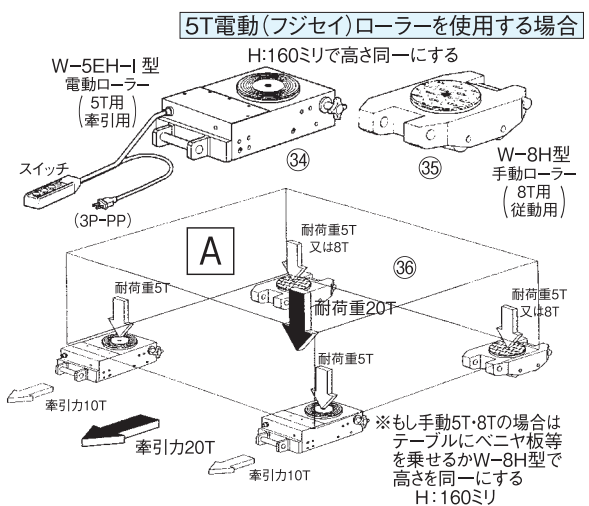
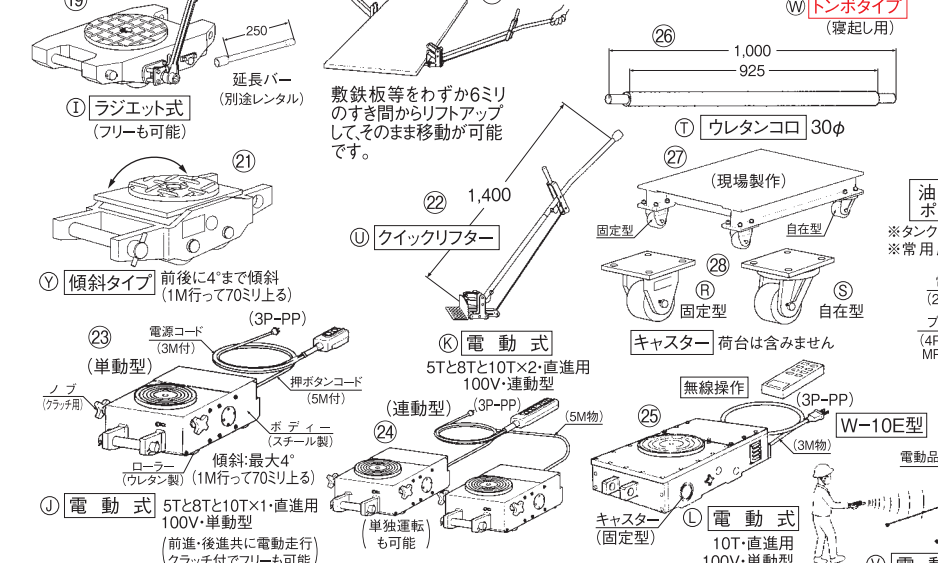
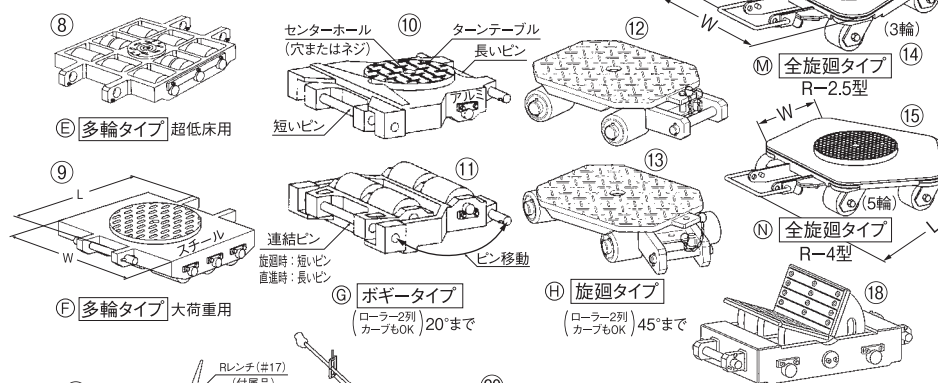
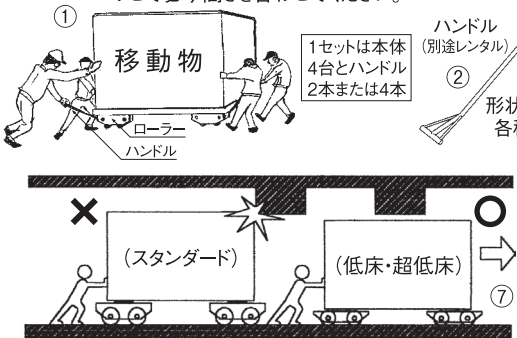
41-1 スピードローラー・チルローラー・キャスター・ウレタンコロ チルポーター・クイックリフター

スピードローラー・チルローラー・キャスター・ウレタンコロ

まごずだけ

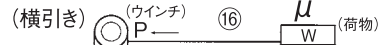
機種選定 複数台で同時に使用する場合は1台の能力を約75%と見てください→[01]

※ほとんどの型式がローラー(車)はウレタン製ですので、作業は鉄板・コンクリート・Pタイルの上だけに限ります。
※本体が直進用なのにカーブを切ると破損の恐れがあります。また綿鋼板の上ではローラーが破損します。
※高さの合わないローラーと一緒に(前後セットで)使用する場合は、低い方のテーブルにベニヤ板等をのせて必ず高さを合わせてください。



横引き、斜引きに使用する場合

路面の状況や勾配の度合いにより小さな直吊力(P)で大きな荷重(W)を引くことができます。使用するウインチやチルホールはなるべく低速型をおすすめします(現場の設置状況をFAXしていただければ検討、計算してFAXでご返事します)



横引き

$$P = (\mu) \times W$$

ウインチの直吊(引)力 = (0.06~0.10) × 荷重 (荷物の重さ) (必要な力)

μ = 0.06: 鋼材の上を引く
 μ = 0.10: コンクリートの上を引く
※角度の大きい場合→[19-1]



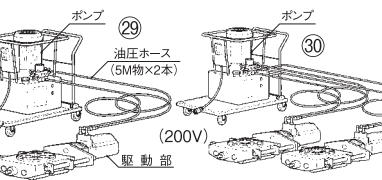
斜引き

$$P = (\sin\theta + [\mu] \cos\theta) \times W$$

ウインチの直吊(引)力 = $(\sin\theta + [0.06 \sim 0.10] \cos\theta) \times$ 荷重 (荷物の重さ) (必要な力)

θ(度)	1	2	3	4	5	6	10
sin	0.018	0.035	0.052	0.070	0.087	0.105	0.174
cos	1.000	0.999	0.999	0.998	0.996	0.995	0.985
tan	0.018	0.035	0.052	0.070	0.088	0.106	0.176

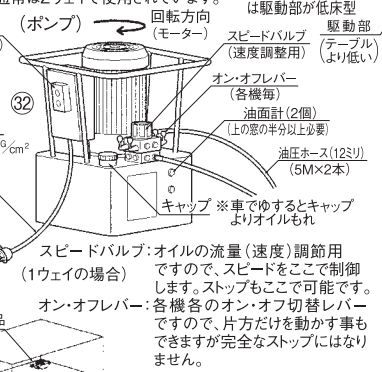
tan(タンジェント) = $\frac{h}{a}$ cos(コサイン) = $\frac{a}{b}$ sin(サイン) = $\frac{h}{b}$
※tan10°=0.176:1M(100センチ)行って17.6センチ上る



⑯ 油圧式 10T×1直進用 200V・単動型 1ウェイ
本体:1台 ポンプ:1台 ホース(12φ):2本

⑰ 油圧式 10T×2直進用 200V・単動型 2ウェイ
本体:2台 ポンプ:1台 ホース(12φ):4本

傾斜角度 向上:1° 向下:2°
1°:1M行って18ミリ上る
2°:1M行って35ミリ上る
※通常は2ウェイで使用されています

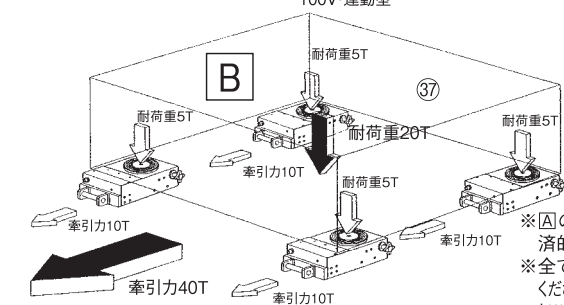


スピードバルブ: オイルの流量(速度)調節用です。スピードをここで制御します。ストップもここで可能です。オン・オフレバー: 各機各のオン・オフ切替レバーです。片方だけを動かす事もできますが完全なストップにはなりません。

電動ローラーの種類

(V)	(T)	型式	高さ(ミリ)
100	5	W-5E	152
	5	W-5EH	160
	8	W-8E	160
無線	10	W-10E	200
	10	W-10NE	200
200	10	W-10U	139
	10	W-10UN	139

詳細→[41-2]



※△の電動・手動各2台ずつが経済的にもおすすめです。
※全て(4台)の機高を同一にしてください。W-5EH型(フジセイローラー)とW-8H型は高さ160ミリでおすすめです。
※手動ローラーが低い場合はテーブルにベニヤ板等を乗せてください。
※この例は5Tの電動の場合ですが、8T・10T用も同様です。
※10T用のW-10E型のみ無線操作です。

A 電動:2台 耐荷重:20Tまたは26T 牽引力:20T(実際には手動:2台) これの内のどちらか小さい方の75%以内でお使いください、安全荷重なら15T

B 電動:4台 耐荷重:20T 牽引力:40T(実際にはこれの内のどちらか小さい方の75%以内でお使いください) で、安全荷重なら15T

別添付 ① ローラー用ハンドル(H-1型) ラジエート式用延長バー:L=250ミリ 油圧ホース(延長用):12ミリ×5M物(1ウェイには2本・2ウェイには4本)

メーカーによりチルローラー・チルポーター・フジセイローラーともいいます。ハンドルの要・不要も必ずお知らせください。

41-2 スピードローラー・フジセイローラー(仕様表)

商品名	方式	タイプ	モジュール	荷重 (T)	高さ (ミリ)	方向	ボディ	型式	自重 (KG)	ローラー径 (ミリ)	総巾×総長 W×L(ミリ)	センターホール		商 品 コード	メーカー	
												ネジ径×深さ(ミリ)	ネジ径×深さ(ミリ)			
スピードローラー・チルローラー・チルポーター・フジセイローラー	手動式	シングル	A	2.5	105	カーブもOK	アルミ	S-2.5	6.3	80	214×218		M16×25	04101	ダ	①②③④⑤⑥⑦⑧⑨⑩⑪⑫⑬⑭⑮⑯⑰⑱⑲⑳㉑㉒㉓㉔㉕㉖㉗㉘㉙㉚㉛㉜㉝㉞㉟㊱㊲㊳㊴㊵㊶㊷㊸㊹㊺㊻㊼㊽㊾㊿
			A	4.0	128			S-4	11.2	100	325×254		M16×25	04102	ダ	
		ダブル	B	3.0	83	直進	アルミ	W-3	8.8	60	220×228		M16×35	04111	ダ	
			B	5.0	112			W-5	14.4	80	230×330		M20×40	04112	ダ	
			B	8.0	139			W-8	28.0	100	335×380		—	04113	ダ	
			B	8.0	160			W-8H	31.0	100	335×380		M20×40	04114	ダ	
			B	10.0	139			W-10	29.0	100	335×380		M20×40	04115	ダ	
			B	10.0	200			W-10H	33.0	100	335×380		M20×40	04116	ダ	
		ダブル (ステンレス)	C	1.5	65	直進	ステンレス (クリンルーム用)	SW-1.5	6.1	50	191×260		M16×35	04121	フ	
			C	3.0	78			SW-3	9.2	60	208×267		M16×35	04122	フ	
		C	5.0	106	SW-5			14.0	80	212×307		M20×40	04123	フ		
		ダブル	D	2.0	64	直進	アルミ (低床)	AW-2UA	4.0	46	154×260		M16×35	04126	チ	
	D		5.0	97	AW-5UA			13.0	75	232×335		M20×40	04127	チ		
	多 輪	E	3.0	49	直進	スチール (超低床)	T-3T	8.0	45 (10輪)	294×283		M16×35	04131	フ		
		E	5.0	64			T-5T	14.5	60 (10輪)	297×354		M20×40	04132	フ		
		E	7.5	88			T-7.5T	18.0	80 (6輪)	284×392		M20×40	04133	ダ		
	多 輪	E	14.0	108	直進	スチール (大荷重用)	T-14	52.0	100 (10輪)	438×480		M20×40	04136	フ		
		F	16.0	130			T-16	62.0	100 (8輪)	470×495		26(穴径)×34(深さ)	04137	ダ		
		F	24.0	130			T-24	90.0	100 (12輪)	470×603		26(穴径)×34(深さ)	04138	ダ		
	ポギー (20°)	G	4.0	112	カーブもOK	アルミ	B-4	15.3	80・60	268×350		M20×40	04141	ダ		
		G	6.0	134			B-6	26.4	100・80	340×405		M20×40	04142	ダ		
	傾 斜 (前後に4°)	Y	3.0	91	直進	スチール	W-BS3U	10.0	65	185×325		M16×22	04143	チ		
		Y	5.0	112			W-BS5U	21.0	85	234×370		M20×28	04144	チ		
		Y	10.0	150			W-BS10U	47.0	120	304×450		M20×28	04145	チ		
	旋 廻 (45°)	H	3.0	115	カーブもOK	スチール	4W-3	16.0	80	250×387		M20×40	04146	ダ		
		H	5.0	138			4W-5	34.0	100	350×422		M20×40	04147	ダ		
	全旋廻 (360°)	M	2.5	114	フリー	メッキ	R-2.5	10.0	75	330×436		M20×65	04148	ダ		
		N	4.0	114			R-4	16.0	75	240×520		M20×65	04149	ダ		
	ト ン ボ (寝起し)	W	5.0	96	直進	スチール	N-5	27.0	80	276×421		—	04156	フ		
		W	10.0	120			N-10	57.0	100	403×508		—	04157	フ		
W		20.0	120	N-20			88.0	100 (鉄車)	403×508		—	04158	フ			
ハンドル	—	—	—	特殊サイズもあり	スチール	H-1	4.5	別途レンタル	1,000		料金は同一	04151	—			
	ラジエツ式 (ラジエツハンドル付)	I	3.0	80	直進	スチール	W-3R	10.0	60	275×250		M16×35	04161	ダ		
I		5.0	112	W-5R			19.0	80	295×330		M20×40	04162	ダ			
I		10.0	134	W-10R			27.3	100	390×380		M20×40	04163	ダ			
電動式	100V	延長バー	—	—	ローラーを内側に入れる時	スチール	RB-25	0.7	別途レンタル	250		—	04166	ダ		
			単動 J	5×1	152	直進	メッキ	W-5E-1	45×1	100	356×475		M20×50	04171	ダ	
		単動 J	5×1	160	W-5EH-1			47×1	100	358×478		M20×50	04172	フ		
		連動 K	5×2	152	直進	メッキ	W-5E-2	45×2	100	356×475		M20×50	04173	ダ		
		連動 K	5×2	160			W-5EH-2	47×2	100	358×478		M20×50	04174	フ		
		単動 J	8×1	160	直進	メッキ	W-8E-1	80×1	110	430×675		M20×30	04175	フ		
		連動 K	8×2	160			W-8E-2	80×2	110	430×675		M20×30	04176	フ		
		単動 L	10×1	200	直進 (無線)	メッキ (大型機)	W-10E-1	123×1	150・110	518×805		M20×40	04178	フ		
		連動 V	10×2	200			W-10E-2	123×2	150・110	518×805		M20×40	04179	フ		
		単動 J	10×1	200	直進	メッキ (大型機)	W-10NE-1	115×1	150・75	496×683		M20×30	04186	フ		
	連動 K	10×2	200	W-10NE-2			115×2	150・75	496×683		M20×30	04187	フ			
	200V	1ウエイ	O	10×1	139	直進	スチール	W-10U-1	64×1 ⁷ / ₈	105	331×450		M20×30	04181	チ	
		2ウエイ	P	10×2	139			W-10U-2	64×2 ³ / ₈	105	331×450		M20×30	04182	チ	
		1ウエイ	O	10×1	139			W-10UN-1	64×1 ⁷ / ₈	105	331×450		M20×30	04183	チ	
		2ウエイ	P	10×2	139			W-10UN-2	64×2 ³ / ₈	105	331×450		M20×30	04184	チ	
	キヤスタ	手動式	固 定	R	1.0	127	直進	スチール	C-1L	3.0	90	140×140		110°×14φ	04191	チ
				R	2.0	189			C-2L	7.0	140	180×180		140°×18φ	04192	チ
		自 在	S	1.0	127	自在	スチール	C-1F	4.0	90	140×140		110°×14φ	04196	チ	
			S	2.0	189			C-2F	9.0	140	180×180		140°×18φ	04197	チ	
	ウレタンコロ	T	1.0	30	鉄芯20ミリにウレタン巻	UC-1	2.5	30	1,000		外径:30ミリ	04153	フ			
クイックリフター	U	0.5	6~86	自在	スチール	QL-0.5	22.5	65	1,400		—	04155	ダ			

電動品の明細 W-5EH型・W-8E型(高さ160ミリ)と手動品で高さを合わせるのならW-8H型になります。
 電動ローラーを使う時に4台を1セットとして使う場合は速度の同じ物を使ってください。速度が異なると遅い方の2台がブレーキの作用をして本体を破損する事があります。2台はフリー(手動式)にしておくか、4台すべて同一型式の物でお使いください。
 (メーカー:②ダイキ・⑦フジセイ・⑧チル) ※直進用なのにカーブを切ると本体やローラーが破損します。

型式	商品コード	電圧 (V)	出力 (W)	備 考	走行速度 (M/分)					電源コードの太さ(スケア)				メーカーでの型式対応表			
					2.5	3.0	4.0	5.0	8.0	10M	20M	30M	40M	50M	当社カタログ	メーカー	当社カタログ
W-5E-1	04171	100	230	スイッチ1個・本体1台	2.5	2.0	2.0	2.0	2.0	2.0	S-○	AL-DUS○	T-○	WS-○UA			
W-5EH-1	04172		230	スイッチ1個・本体1台	2.5	2.0	2.0	2.0	2.0	2.0	S-○	S-○UA	T-○	FJ-○CT			
W-5E-2	04173		230×2	スイッチ1個・本体2台	2.5	2.0	2.0	3.5	3.5	5.5	W-○	AL-DUW○	B-○	E-3・F-3			
W-5EH-2	04174		230×2	スイッチ1個・本体2台	2.5	2.0	2.0	3.5	3.5	5.5	W-○	AW-○UA	B-○	AL-DUB○			
W-8E-1	04175		510	スイッチ1個・本体1台	3.2	2.0	2.0	3.5	3.5	5.5	W-○	W-○UA	B-○	WR-○OA			
W-8E-2	04176		510×2	スイッチ1個・本体2台	3.2	2.0	3.5	5.5	8.0	14.0	SW-○	WSP-○UA	W-BS○U	WB-○UA			
W-10E-1	04178		750	無線スイッチ1個・本体1台	0.3~ 8.0	2.0	3.5	5.5	5.5	8.0	SW-○	FJ-○SUS	W-BS○U	W-BS○U			
W-10E-2	04179		750×2	無線スイッチ1個・本体2台	0.3~ 8.0	2.0×2	3.5×2	5.5×2	5.5×2	8.0×2	AW-○UA	WS-○U	R-○	RL-○			
W-10NE-1	04186		720	スイッチ1個・本体1台	2.6	2.0	3.5	3.5	5.5	8.0	T-○T	FJ-○CT	W-○R	WD-○U			
W-10NE-2	04187		720×2	スイッチ1個・本体2台	2.6	3.5	5.5	8.0	14.0	14.0	T-○T	DUWF-○	W-○R	DUW-○R			
W-10U(N)-1	04181(3)	200	3,700	ポンプ1台・本体1台	1.0~15.5	2.0	3.5	5.5	8.0	8.0	4W-○	WBS-○U	C-○L	CL-○M			
W-10U(N)-2	04182(4)	(三相)	3,700	ポンプ1台・本体2台	1.0~ 7.7	2.0	3.5	5.5	8.0	8.0	4W-○	4WS-○	C-○F	CF-○M			

別売品 セット用メッキボルト(座金・SW付):M16×50ℓ・65ℓ・75ℓ M20×50ℓ・65ℓ・75ℓ(長さ=機械の締付け厚さ+ローラーのネジの深さ-5ミリ) 41-2

スピードローラー・チルポーター・フジセイローラー・チルローラー