

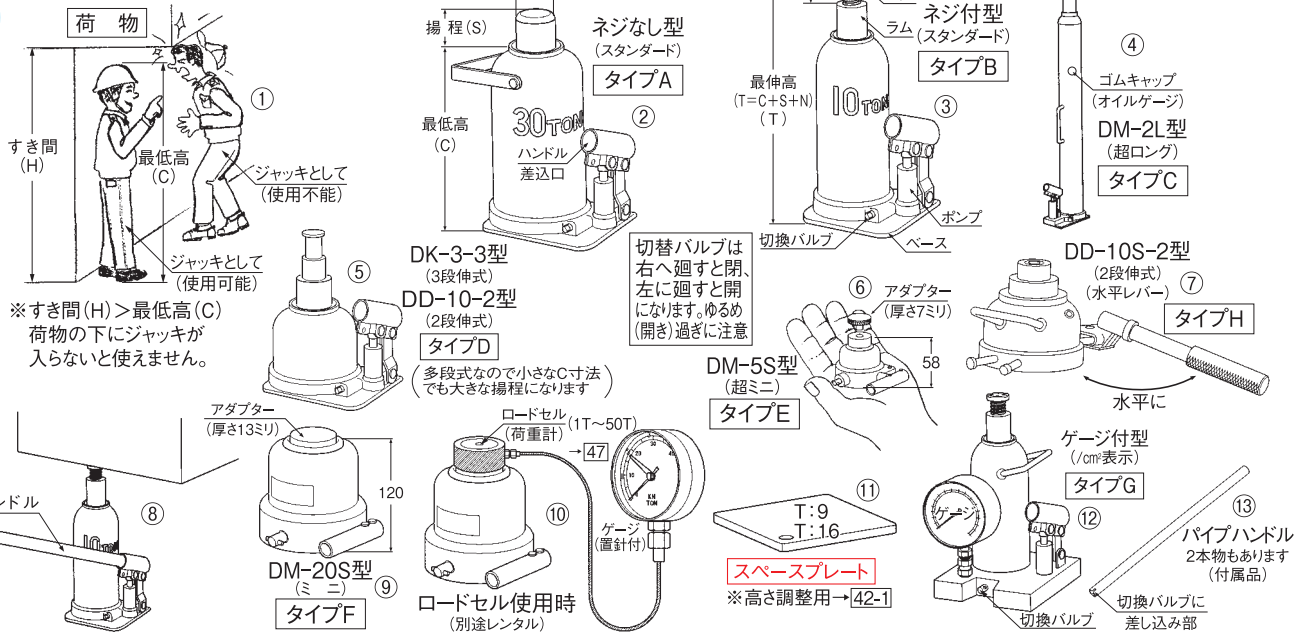
一般的な油圧ジャッキですが、横押作業にはあまりおすすめできません。

36 ダルマジャッキ(油圧式)

ダルマジャッキ

まこれだけ

機種選定 ①荷重(T) ②最低高(ミリ) ③揚程(ミリ)

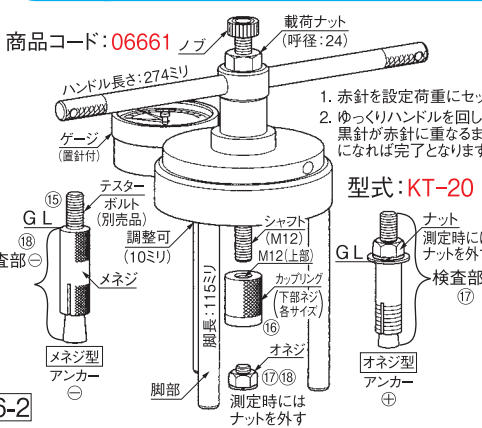


荷重 (T)	最低高:C (ミリ)	揚程:S (ミリ)	ネジ(長さ):N (ミリ)	最伸高:T (ミリ)	型式	特長	タイプ	ベース寸法 (ミリ)	ヘッド径:D (ミリ)	自重 (KG)	商品コード	
2	180	120	付(60)	360	DK-2	スタンダード	B	90×105	30φ	2.6	03601	
2	550	480	なし	1,030	DM-2L	超ロング	C	134×77	29φ	8.7	03602	
3	120	150	なし	270	DK-3-3	3段伸式	D	154×167	32φ	7.3	03611	
4	188	124	付(70)	382	DK-4	スタンダード	B	103×116	31φ	3.5	03621	
5	58	20	なし	(AD付) 85	DM-5S	超ミニ	E	74φ	29φ	2.0	03631	
10	90	60	なし	150	DD-10S-2	2段伸・水平レバー	H	137φ	42φ	6.8	03641	
10	101	70	なし	171	DD-10-2	2段伸式	D	127×181	39φ	7.0	03642	
10	240	150	付(90)	480	DK-10	スタンダード	B	140×140	45φ	8.0	03643	
20	120	30	なし	(AD付) 163	DM-20S	ミニ	F	120φ	53φ	8.7	03651	
20	210	100	付(70)	380	DK-20ST	スタンダード	B	154×167	53φ	12.0	03652	
20	275	168	なし	443	DK-20H	少し高揚程	A	154×167	53φ	14.0	03653	
30	280	160	なし	440	DK-30	スタンダード	A	150×187	65φ	21.0	03661	
30	280	160	なし	440	DM-30	スタンダード	A	192×142	61φ	19.0	03662	
50	140	30	なし	(AD付) 170	DM-50S	ミニ	F	178φ	80φ	19.0	03671	
50	305	170	なし	475	DK-50	スタンダード	A	193×236	85φ	37.0	03672	
50	305	170	なし	475	DM-50	スタンダード	A	237×188	80φ	34.0	03673	
ゲージ付	7	203	120	付(70)	393	DM-7P	ゲージ付	G	133×127	40φ	7.0	03681
	10	240	150	付(80)	470	DM-10P	ゲージ付	G	150×140	47φ	9.9	03686
	15	265	165	付(80)	510	DM-15P	ゲージ付	G	162×152	53φ	13.0	03682
	30	280	160	なし	440	DM-30P	ゲージ付	G	192×179	61φ	22.0	03683

- 複数台で同時使用する場合は1台の能力を約75%と見てください。(メーカー:カヤバ・マサダ・ダイキ)
- 台数が多い(5台以上)注文の場合はハンドルを全数出すと紛失される事がありますので必要数をお知らせください。
- タイプEとタイプFは取外し可能なアダプター付です。C寸法はアダプターなし、T寸法はアダプター付(50T用は14ミリですが本体内に沈んでいます)の場合です。
- 横押作業に使う場合はポンプ部分の位置の関係で型式により、揚程が通常の10~70%になったり、全く加圧できない場合もあります。その場合は横押作業はもちろん、どの方向でも使える分離ジャッキ→[42]がおすすめです。なお油圧ジャッキは全般に長時間の圧力保持には適しません。どうしてもオイルが戻りがちなので下がりやすいです。
- 切替バルブは2回転以上ゆめる(左回転)しないでください。廻しすぎると切替バルブが抜けてしまって、中に入っているスチールボールが飛び出したり、オイルがもれて加圧不能になります。
- ゲージ付型の受圧面積はDM-7P型→11.34cm² DM-10P型→15.90cm² DM-15P型→23.75cm² DM-30P型→38.47cm²です。荷重(KG)=A(受圧面積:cm²)×P(ゲージの指示圧力:MPa)×10.2となります。直接に荷重表示の物も一部ありますが別途にロードセルを使えば離れた所でも直読ができます。もし指示圧力と荷重の換算表が必要でしたらFAXします。1MPa=10.2KG/cm² 1KG/cm²=0.0981MPa(MPa:メガパスカル)
- DD-10S-2型のハンドルは水平レバーですので上下式と違い狭いスペースでも使用可能です。

66-2 アンカーテスター(テクノテスター)

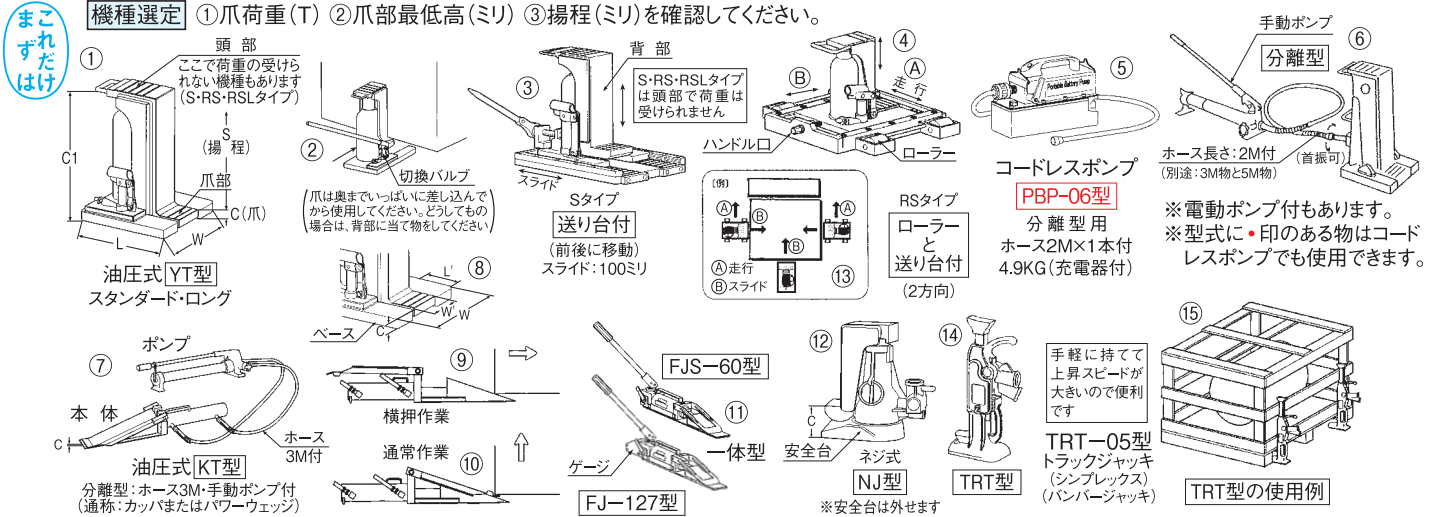
アンカーテスター



- 用途** ホールインアンカーの非破壊引張試験 **注意** ネジサイズ(ミリ・インチ)は正確に
 最大荷重:20KN(2.04T) 適応ネジサイズ:M6~M20 1/4(2分)~3/4(6分)
 自重:3.7KG 最小目盛:0.5KN(51KG) 置針式(赤)
 アンカー①②のGLからの突出長:下記の長さの時のみ有効
 M6~M16・1/4~5/8:ボルト長さ~80ミリ M20・3/4:ボルト長さ~65ミリ
- 使用器具** オネジ型の測定:カップリングのみ メネジ型の測定:カップリング+テスターボルト(検査終了後除去)
- 別途レンタル** カップリング:M6・M8・M10・M12・M16・M20・1/4・5/16・3/8・1/2・5/8・3/4 (オネジ型①、メネジ型②の測定のどちらにも必要で、上半分はM12で下半分は各サイズのメネジに加工済)
- 別売品** テスターボルト(ステンレス)③:M6~M10×50ℓ M12×55ℓ M16・M20×60ℓ (メネジ型用オネジ・全ネジ) 1/4~3/8×50ℓ 1/2×55ℓ 5/8・3/4×60ℓ (検査終了後除去)
- 付属品** ケース・スパナ(№24):ハンドルが回せない時に载荷ナットを回すのに使用します。

本体とポンプが別々な分離型もあります。

37 爪付ジャッキ・トラックジャッキ



方式	爪形状	爪荷重 (T)	頭部荷重 (T)	爪最低高 C(ミリ)	揚程 S(ミリ)	頭最低高 C1(ミリ)	型式	自重 (KG)	爪寸法 (ミリ) C × W' × L'	ベース寸法(ミリ) W × L	商品コード	注		
												※	※	
油圧式	スタンダード	低頭形	2.0	5	16	23	138	9	16 × 65 × 43	163 × 176	03701			
		安全弁付	2.0	6	16	25	137	10	16 × 65 × 50	155 × 236	03702	※		
		頭部荷重は爪荷重の2倍までOKです	2.0	5	19	116	230	12	19 × 65 × 40	167 × 180	03704			
			2.0	4	16	110	227	11	16 × 65 × 50	145 × 226	03774	※		
			5.0	10	22	138	283	19	22 × 75 × 45	184 × 215	03705			
			5.0	10	22	130	288	21	22 × 75 × 55	183 × 262	03775	※		
			10.0	20	28	142	328	38	28 × 100 × 60	228 × 255	03706			
			10.0	20	28	140	331	38	28 × 100 × 60	230 × 300	03776	※		
	15.0	30	32	143	342	49	32 × 110 × 63	250 × 264	03707					
	25.0	50	38	135	350	98	38 × 150 × 60	310 × 322	03708					
	圧ロング	送り台付	5.0	頭部では荷重受けられません(破損)	41	65/100	251	YT-05S	28	41 × 75 × 45	230 × 341	03711		
		ローラーと送り台付	5.0		47	65/100	235	YT-05RS	32	41 × 75 × 50	380 × 341	03715		
		1.5		47	116/100	260	YT-015RSL	28	47 × 65 × 80	380 × 351	03717			
		7.5		100	143/100	373	YT-075RSL	60	100 × 90 × 80	358 × 358	03718			
		爪の先だけに加重すると破損する	1.5	5	19	116	230	YT-015L	13	19 × 65 × 80	173 × 220	03721		
3.0		10	22	133	283	23	YT-03L	23	22 × 75 × 100	185 × 265	03722			
6.0		15	25	143	295	30	YT-06L	30	25 × 90 × 100	203 × 274	03723			
分離型	メッキ品(レバー回転)	2.5	5	22	113	236	MYT-025L	12	22 × 50 × 80	125 × 250	03726	※		
	5.0	10	25	130	285	MYT-05L	20	25 × 75 × 80	180 × 275	03727	※			
	(電動式も可)	5.0	10	22	150	343	BYT-05	24 + 5.5	22 × 75 × 60	180 × 200	03731			
	横押作業も可能	5.0	10	22	200	403	BYT-05H	27 + 9.0	22 × 75 × 60	180 × 200	03732			
	10.0	20	28	125	325	BYT-10	42 + 10.0	28 × 100 × 60	224 × 257	03733				
	可能	10.0	20	28	200	430	BYT-10H	50 + 10.0	28 × 100 × 60	224 × 257	03734			
	コードレスも可	15.0	30	32	125	329	BYT-15	57 + 10.0	32 × 120 × 60	272 × 290	03735			
	カッパ	横押作業も可能	15.0	油圧式(分離型)	6	28	150	KT-15	11 + 9.8	6 × 45 × 35	70 × 608	03741		
		30.0		6	28	150	KT-30	20 + 9.8	6 × 55 × 40	90 × 670	03742			
		32.0	油圧式(ウェッジタイプ)	5	29	140	FJS-60	11	5 × 62 × 45	62 × 550	03744			
32.0		ゲージ付(一体型)	5	29	140	FJ-127	14	5 × 127 × 50	127 × 650	03746				
ネジ式	ジャーナル	横押作業も可能	6.0	12	30(-8)	150	310	NJ-0615	23	30 × 70 × 45	195 × 208 × 8	03751		
		15.0	30	45(-8)	125	297	NJ-1513	38	45 × 80 × 50	230 × 242 × 8	03752			
		35.0	70	60(-8)	130	360	NJ-3513	78	60 × 100 × 55	305 × 315 × 8	03753			
トラックジャッキ		5.0	5	45	254	432	TRT-05	14	45 × 30 × 60	127 × 186	03761			

- YT型は横押作業にはおすすめできません。BYT型(油圧分離型)とNJ型(ネジ式)なら横押作業もできます。(メーカー: 今野・大阪・ダイキ・シンプレックス)
 - 爪の先だけに加重すると、爪やベース・ラムが曲がって使用不能になりますので、高額になります。奥までいっばいに差し込んでから使用してください。スキ間のあく場合は背部に当て物を入れてから使用してください。
 - 爪部の根元には100%の荷重を掛けられますが、中央部だと40%、先端だと20%の荷重しか掛けられません。
 - YT型の切換バルブは2回転以上ゆるめないでください。切換バルブが抜けてしまい、中のスチールボールが飛び出したり、オイルが漏れて加圧不能になります。
 - 長時間にわたり、荷を載せた(揚重した)まま置く場合は、油圧式だと下がりやすいためネジ式(ジャーナル)のNJ型をおすすめします。
 - メッキ品はクリーンルーム用なので一般用には使用したり、水の掛かる所での使用は避けてください。
 - 分離型の電動ポンプ付(100V)は型式の後にEを付けて、コードレスポンプ付にはCLを付けてください。
- 別添付金 分離型用長物ホース: 3M物と5M物(ジョイント可能) コードレスポンプ用スベア電池: BSL-1430型
- 割増料金 分離型の電動ポンプ付仕様とコードレスポンプ付仕様(型式に・印のある物)

よくある質問

Q. キリンジャッキがあるか聞かれますが有りますか

A. 山留工事に使うジャッキの事も知れませんが、当社では保有していません。表のトラックジャッキを言う方もおられますので、それでしたら保有しています。

よくある質問

Q. 爪やベースが曲がったと言われて高額な修理費を請求されたのですが

A. 爪の先端にだけ力を掛けたり、奥までいっばいに爪を差し込まないと曲がります。奥まで差し込めない場合は背部に当て物をしてください。取り替えになりますので高額になります。

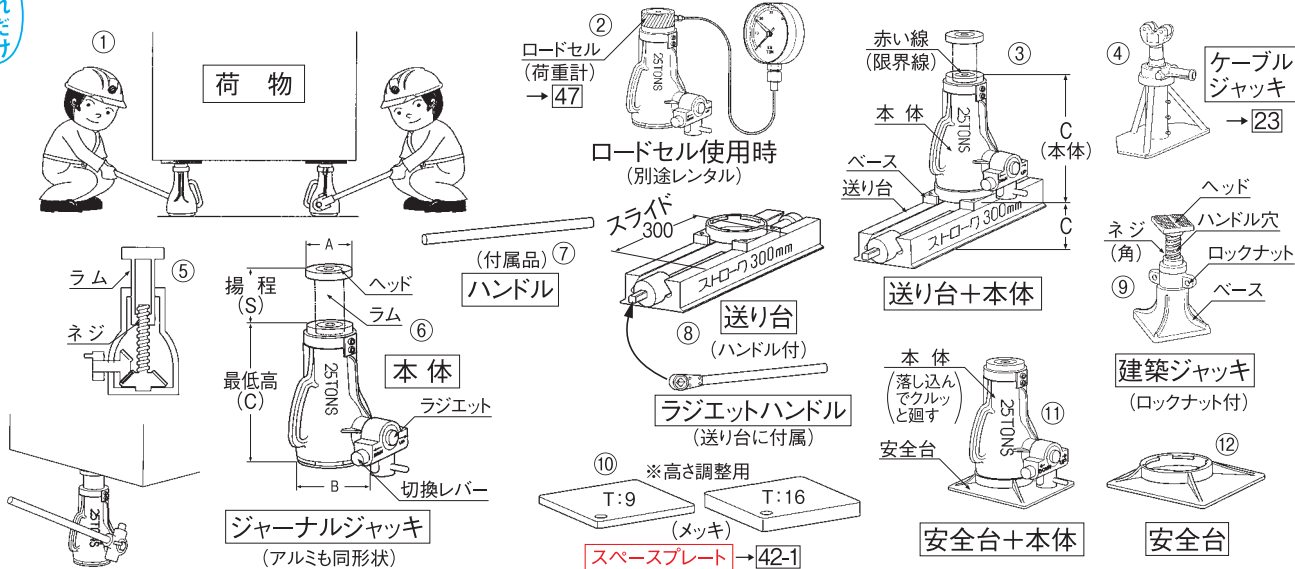
爪付ジャッキ・トラックジャッキ

ネジ式なので揚重したままで永く置いても荷物が下がりません。横押作業も可能です。アルミ製もあります

38 ジャーナルジャッキ・建築ジャッキ・カプラと配管継手

機種選定 ①荷重(T) ②最低高(ミリ) ③揚程(ミリ)を確認してください(荷物の下にジャッキが入らないと使用できませんので)

まこれだけ
ずだけ



商品名	種類	荷重 (T)	最低高 C (ミリ)	揚程 S (ミリ)	型式	自重 (KG)	ヘッド寸法		ベース寸法		ハンドル		商品コード
							A (ミリ)	B (ミリ)	径×長さ(ミリ)				
ジャーナルジャッキ	本体	10.0	280	150	JJ-1015	12.0	65φ	108φ	25× 600			03801	
		15.0	255	125	JJ-1513	12.0	63φ	113φ	25× 600			03811	
		25.0	255	125	JJ-2513	16.0	77φ	127φ	25× 700			03821	
		25.0	395	250	JJ-2525	21.0	77φ	127φ	25× 700			03822	
		35.0	280	130	JJ-3513	24.0	87φ	147φ	32× 700			03831	
		50.0	290	130	JJ-5013	31.0	105φ	166φ	32× 800			03841	
		100.0	310	105	JJ-10011	75.0	127φ	235φ	32×1,500			03851	
	送り台	15.0	85	ス	TB-1530	20.0	揚重したままで横移動できます。ハンドルはラジエト式が付属。	455×165	ラ	25×535	4.8	03861	
		25.0	90	ラ	TB-2530	25.0		460×185	ジ	32×640	6.2	03862	
		35.0	97	イ	TB-3530	33.0		495×200	エ	32×640	K	03863	
		50.0	108	ド	TB-5030	43.0		520×210	ト	32×640	G	03864	
	安全台	15.0	12	—	SB-15	5.0	接地面積が大きくなるので本体を安定できます。	240×190	本体を安全台に落とし込んでから、約45°廻してください。そうすればしっかり固定できます。			03871	
		25.0	15	—	SB-25	7.5		300×200		03872			
35.0		18	—	SB-35	9.5	300×220		03873					
50.0		19	—	SB-50	20.0	400×300		03874					
アルミジャーナルジャッキ (JJタイプと同形状)	10.0	175	80	AJ-1008	6.1	58φ	102φ	27× 575			03806		
	15.0	200	100	AJ-1510	6.8	58φ	102φ	27× 575			03816		
	25.0	200	100	AJ-2510	9.5	73φ	122φ	30× 675			03826		
建築ジャッキ	3.0	285	115	KJ-30	9.5	80× 80	182×182	19× 600			03881		
	4.5	340	125	KJ-45	18.6	115×115	225×225	19× 600			03882		

- 複数台で同時に使用する場合は1台の能力を約75%と見てください。(メーカー：大阪・ナベヤ)
- 台数が多い(5台以上)注文の場合はハンドルを全数出すと紛失される事がありますので必要数をお知らせください。
- ジャーナルジャッキのラム(シリンダー)を赤い線(限界線)より上へ上げると、ラムに内蔵のネジがくい込んで作動できなくなり、故障の原因になります。またヘッドを下げ過ぎた時も同様です。
- アルミジャーナルは軽量ですが、傷付きやすいので投げたり、落したりしない様に注意してください。またアルミジャッキ用の送り台・安全台はありません。

ホース用 **カプラ** 別売品: 名称・型式・サイズで問い合わせてください。ベビコン→90

配管(パイプ用)継手 別売品: 名称・型式・サイズで問い合わせてください→価格表は97の下

ガス管規格	サイズ	(6A)	(8A)	(10A)	(15A)	(20A)	(25A)
呼称	1分	2分	3分	4分	6分	1インチ	
外径(ミリ)	10.5	13.8	17.3	21.7	27.2	34.0	
内径(ミリ)	6.5	9.2	12.7	16.1	21.6	27.6	
管ネジ外径(ミリ)	9.7	13.2	16.7	21.0	26.4	—	

組合わせ: 名称呼称 1/8・(10) 1/4・(20) 3/8・(30) 1/2・(40)

ホース(ミリ): — 6 8 12

ソケット⊕: 10SM 20S(H・M・F) 30S(H・M・F) 40S(H・M・F)

プラグ⊖: 10PM 20P(H・M・F) 30P(H・M・F) 40P(H・M・F)

※価格表は97の下にあります。

ジャーナルジャッキ・建築ジャッキ・カプラと配管継手

別称：パワージャッキ 最大荷重は300Tまでで、横押作業も可能です。機種により連動や同調もできます。

42-1 分離ジャッキ(油圧ポンプ付)校正証明書について

(本体とポンプをホースでつなぐ) (手動式と電動式)

点検票等

分離ジャッキ・校正証明書・点検票等について

まごずれだけは

機種選定 ①最低高(ミリ) ②荷重(T) ③揚程(ミリ)を確認してください(荷物の下にジャッキが入らないと使用できませんので)

タイプA (単動式) ホース2M×1本付
タイプB (複動式) ホース3M×2本付
タイプC (単動式) ホース2M×1本付
タイプD (単動式)
タイプE (複動式)
タイプF (単動式) (橋梁支承部の補修用)

センターホール型
 ナット・座金 360(460) (本体)
 テンションバー 723(917)
 ラムチェアー ()なしは30T用 ()内は50T用
 カプラ(別売品) 363(457) (ラムチェアー)

コードレスポンプ **PBP-06型**
 ホース2M×1本付 4.9KG(充電器付) (単動式) 14.4V 有効油量:0.6L

電動ポンプ **EX-1型**
 ホース2M×1本付 (単動式) 100V 有効油量:1.5L

電動ポンプ **AH-1型**
 ホース3M×1本付 (単動式) 100V 有効油量:5.0L

電動ポンプ **AH-2型**
 ホース3M×2本付 (複動式) 100V 有効油量:5.0L

同調装置 (2個) (各々のバルブで調整します)

同調仕様 (1台の単動式手動ポンプで2台の本体を各々作動させる)

同調仕様 (1台の単動式手動ポンプで常に各々のジャッキに同量のオイルを送るで同調します)

同調仕様 (電動式) ホース100V×450W 自重:42KG

ポンプの電源コードの太さ(スケア)
 10M 20M 30M 40M 50M
 2.0 2.0 3.5 3.5 5.5

点検票・校正証明書等について 必要な場合は必ず注文時または在庫時までにお申し出ください。

名称	説明	期間	対象品	場所	費用	記号
点検票	出庫前に点検して発行します。但し注文時または出庫時までには必ずお申し出ください。	約1日	当社のかんりの機材	当社	無料	A
検査成績表	テスターを用いて検査します。	約2日	トルクレンチ等	当社	有料	C
校正証明書	テスターを用いた正式な検査です。	申し訳ありません、今回より日数が掛かる・費用が高い・実施日の変更が不可能等の問題により当方でお引き受けはできません。	メーカー等	メーカー等	有料	D
トレーサビリティ体系図	校正書等の作成時に用いた検査器具のメーカー名やその器具の精度を体系化した図です。		メーカー等	メーカー等	有料	E

① チェンブロッグ(手動式) 点検票

② 検査成績表

③ 校正証明書

④ トレーサビリティ体系図

有効期間は印鑑証明書等と同じで、3ヶ月間です

検査成績表

製品名	製品番号	検査値	実測値
プレセットトルクレンチ	T4LN200		
製造番号	NO.12345		
検査日	2000/2/28	40.0	39.7
検査者	○○○○○○	110.0	110.8
責任者	△△△△△	200.0	198.6
検査機器	TTT400	測定単位	N・m

校正証明書・点検票等の見本

① 点検票

② 検査成績表

③ 校正証明書

④ トレーサビリティ体系図

有効期間は印鑑証明書等と同じで、3ヶ月間です

検査成績表

製品名	製品番号	検査値	実測値
プレセットトルクレンチ	T4LN200		
製造番号	NO.12345		
検査日	2000/2/28	40.0	39.7
検査者	○○○○○○	110.0	110.8
責任者	△△△△△	200.0	198.6
検査機器	TTT400	測定単位	N・m

⑤ トレーサビリティ体系図

校正証明書

TOHNICH Certificate of Calibration

製品名: TORQUE WRENCH

製造番号: 420

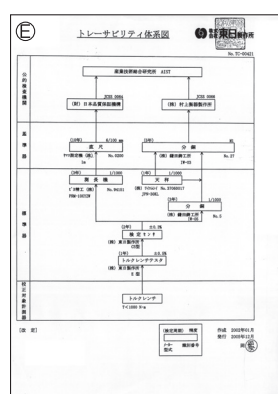
検査日: 05/05/2000

検査者: 〇〇〇〇〇〇

責任者: △△△△△

検査機器: TTT400

測定単位: N・m



42-2 分離ジャッキ(油圧ポンプ付)・スペースプレート

(本体とポンプをホースでつなぐ) (手動式と電動式)

分離ジャッキ・スペースプレート

まこれだけ
ずだけ

機種選定 ①最低高(ミリ) ②荷重(T) ③揚程(ミリ)を確認してください(荷物の下にジャッキが入らないと使用できませんので)

種類	荷重 (T)	最低高 C(ミリ)	スローク S(ミリ)	型式	本体寸法		自重 (KG)	手動ポンプ		電動ポンプ(100Vのみ)		タイプ	受圧面積 A(cm ²)	商品コード (手動ポンプ付)	商品コード (電動ポンプ付)		
					外径(ミリ)	ラム径(ミリ)		型式	自重(KG)	型式	自重(KG)						
標準型 単動式 (ホース1本付) 型式中の S:スプリングで戻る G:外力(体重等)で戻る を示します	5	45	15	E-5S1.5	41	30.0	0.9	TW-0.3	5.5	ポンプのモーターは どちらも出力は同じで 100V×450W		A	7.07	04201	—		
	10	70	10	T-10S1	57	42.9	1.5	TW-0.3	5.5			A	14.44	04202	—		
	10	208	50	T-10S5	57	42.9	3.2	TW-0.3	5.5			A	14.44	04203	—		
	10	129	63	T-10G6.3	57	42.9	2.4	TW-0.3	5.5			A	14.44	○04204	—		
	10	243	100	T-10S10	57	42.9	4.2	TW-0.3	5.5			A	14.44	○04205	—		
	10	308	150	T-10S15	57	42.9	5.3	TW-0.7	9.0	EX-1	18.0	A	14.44	○04206	△04256		
	10	423	250	T-10S25	57	42.9	7.2	TW-0.7	9.0	EX-1	18.0	A	14.44	●04207	△04257		
	20	60	15	EF-20S1.5	97	60.0	3.0	TW-0.3	5.5	—	—	A	28.26	04208	—		
	20	154	50	T-20S5	86	65.0	5.8	TW-0.3	5.5	—	—	A	33.18	○04209	—		
	20	295	125	T-20S12.5	86	65.0	11.0	TW-0.7	9.0	AH-1	35.0	A	33.18	●04210	△04260		
	30	95	50	CJ-30S5	105	60.0	5.0	TW-0.7	9.0	—	—	A	46.56	○04219	—		
	30	312	125	T-30S12.5	102	75.0	16.8	TW-0.9	10.0	AH-1	35.0	A	44.18	●04211	△04261		
	50	100	25	T-50S2.5	127	95.0	8.6	TW-0.3	5.5	—	—	A	70.88	04212	—		
	50	220	50	T-50S5	127	95.0	19.0	TW-0.7	9.0	EX-1	18.0	A	70.88	●04213	△04263		
	50	320	150	T-50S15	127	95.0	28.0	TW-1.3	11.5	AH-1	35.0	A	70.88	04214	△04264		
100	275	100	E-100S10	180	135.0	50.0	TW-2.3	16.2	AH-1	35.0	A	143.14	04215	△04265			
ロック ナット 付	100	106	30	F-100S3	205	135.0	25.0	TW-0.7	9.0	EX-1	18.0	F	143.14	04216	△04266		
	200	134	30	F-200S3	280	190.0	55.0	TW-1.3	11.5	AH-1	35.0	F	283.33	04217	△04267		
	300	200	50	F-300S5	356	235.0	125.0	TW-2.3	16.2	AH-1	35.0	F	440.00	04218	04268		
複動式 (ホース2本付) 型式中の H:油圧で戻す を示します	20	205	55	T-20H5.5	86	65.0	8.4	TWD-0.7	9.8	—	—	B	33.18	04221	—		
	20	540	300	T-20H30	86	65.0	20.0	TWD-1.3	14.5	AH-2	36.0	B	33.18	04222	04272		
	35	560	300	T-35H30	110	81.0	38.0	TWD-2.3	18.5	AH-2	36.0	B	51.53	04223	04273		
	100	330	100	T-100H10	170	135.0	51.0	TWD-2.3	18.5	AH-2	36.0	B	143.14	04224	04274		
特殊型 センター ホール型 (単動式) S:スプリングで戻る を示します (複動式) H:油圧で戻す を示します	12	142	40	EC-12S4	単 単 単 複 単 複	外 径 × 穴 径	70×20	3.5	TW-0.3	5.5	—	—	D	17.60	04231	—	
	20	335	150	EC-20S15			100×27	15.0	TW-0.7	9.0	AH-1	35.0	D	29.29	04232	△04282	
	30	193	60	EC-30S6	114×33	12.0	TW-0.7	9.0	EX-1	18.0	D	47.71	04233	△04283			
	30	360	200	EC-30H20	115×33	23.0	TWD-1.3	14.5	AH-2	36.0	E	47.71	04234	04284			
	50	242	70	EC-50S7	150×42	25.0	TW-0.7	9.0	EX-1	18.0	D	80.20	04235	△04285			
	50	460	250	EC-50H25	150×42	50.0	TWD-2.3	18.5	AH-2	36.0	E	77.30	04236	04286			
	引張型 (単動式) S:スプリングで戻る を示します	10	最大 寸法	749	150	R-10S15	オ フ 寸 寸 法	120×32	10.0	TW-0.7	9.0	EX-1	18.0	C	14.44	04241	△04291
		20	795	150	R-20S15	120×35		22.0	TW-0.7	9.0	AH-1	35.0	C	33.18	04242	△04292	
30		875	150	R-30S15	150×56	31.0		TW-0.9	10.0	AH-1	35.0	C	44.18	04243	△04293		
商品名		型式		外形寸法 (ミリ)		自重 (KG)		備考						商品 コード			
スペースプレート (厚さ:9ミリ・メッキ)		SP-0917		9×170×170		2.0		ジャッキ等で高さの合わない場合に スペーサーとして下に敷いて使用します。 角部に12ミリのジャックル(21)のNS-12型) 用穴があります(13.5φ)						04246			
		SP-0922		9×220×220		3.4								04247			
		SP-0927		9×270×270		5.1								04248			
スペースプレート (厚さ:16ミリ・メッキ)		SP-1617		16×170×170		3.6		角部に12ミリのジャックル(21)のNS-12型) 用穴があります(13.5φ)						04276			
		SP-1622		16×220×220		6.0								04277			
		SP-1627		16×270×270		9.1								04278			

◎:電動同調可能機
△:手動同調可能機
○:●:※

- 複数台で同時に使用する場合は1台の能力を約75%と見てください。特に4台で一つの物を下から揚げる場合に限っては、一樣に揃わない場合も考えねばなりません。最悪の場合は1台の能力を50%とする事も考えてください。1MPa=10.2KG/cm² 1KG/cm²=0.098MPa MPa:メガパスカル
 - 本体とホースのジョイントはワンタッチ式ですので、ホース側のカップリングのスリーブ(-)の外輪を手元に引き寄せ、本体側のニップル(+)に押し込んでください。押し込んだ後、スリーブから手を放すとスリーブが自動で戻り、ジョイント終了です。
 - 使用前に必ずポンプのエア抜きをしてください。手順としてはタイプBの図のエア抜きプラグをゆるめて(左へ回す)エア抜きをします。その後はオイルが漏れるのでプラグは必ず右へ回して締めてください。
 - 10分間以上の圧力保持を必要とする場合には、チェック付ストップバルブを付けて使用してください(別途レンタル) ジャーナルジャッキなら長時間置いておいても荷は下がりにません→④
 - 荷重(KG)=上表中のA(ラムの受圧面積:cm²)×P(ゲージの指示圧力:MPa)×10.2となります。もし機種毎の換算表が必要でしたらFAXしますが、ロードセルを使えば直読が可能で→④⑦
- 連動仕様** 各々のバルブで流量を調整します。手動ポンプ1台+本体2台がセットになります。注文時には本体の型式とホースの長さを指示してください。適応するのは単動式の手動タイプのみで同調仕様とは違います。
- 同調仕様** 2台のジャッキに常に同量のオイルを送るので荷重の大小に関わらず同調します。ポンプ1台+本体2台+同調装置1台がセットになります。但し電動の同調装置はポンプと装置が一体になっています。表中で商品コードの頭に手動式(シンクロー)は○と●印、電動式は△印のある機種でのみ使用可能です。なお手動式(シンクロー)は装置の使用圧力が本来品の50%ですので荷重も50%以内になりますが、電動式の方ならば100%まで使用できます。
- 別途レンタル** ゲージ(圧力計):ポンプに取付けて出庫しますが、もし機種毎の圧力と荷重の換算表が必要でしたらFAXします。長物ホース(ホース内径6ミリ):3M物と5M物(ジョイント可能)でポンプに取付けて出庫します。ロードセル(圧縮型荷重計):10KN~500KN(約1T~50T)の各種→④⑦ コードレスポンプ用スペア電池:BSL-1430型 チェック付ストップバルブ:オイルの戻りを完全にストップします。バルブはポンプに取付けて出庫します。本体またはポンプ(ホース付)のみ:ホースとのジョイント部がワンタッチ式の大坂ジャッキタイプか確認してください。可傾ベース:タイプFの100T~300T用で、平行度が3°以内の場合に限り有効です。それ以上だと本体の内部破損の恐れがあります。センターホール型付属品セット(タイプEのみ取付可能):ラムチェア+テンションバー+ナット+座金で一式
- 割増料金** コードレスポンプ(PBP-06型)仕様:上表の型式の左上に●印のある物のみで使用可能です→詳細は④⑦
- 別売品** 油圧スペアオイル(通常は不要):1ℓ入 ※Tr:メートル台形ネジ(特殊) EC-30H20型用カブラ(ネジ径が最大で36ミリまでの未加工部分のネジの加工代を含む)加工済部分のネジサイズ:Tr32×3 EC-50H25型用カブラ(ネジ径が最大で48ミリまでの未加工部分のネジの加工代を含む)加工済部分のネジサイズ:Tr40×3
- オイル** 油圧ポンプ用オイル ①手動用→ハイランドワイド15(油圧作動油) ②電動用→スーパーハイランド32(耐摩耗性作動油) メーカーはJ×日鉱日石エネルギーです。