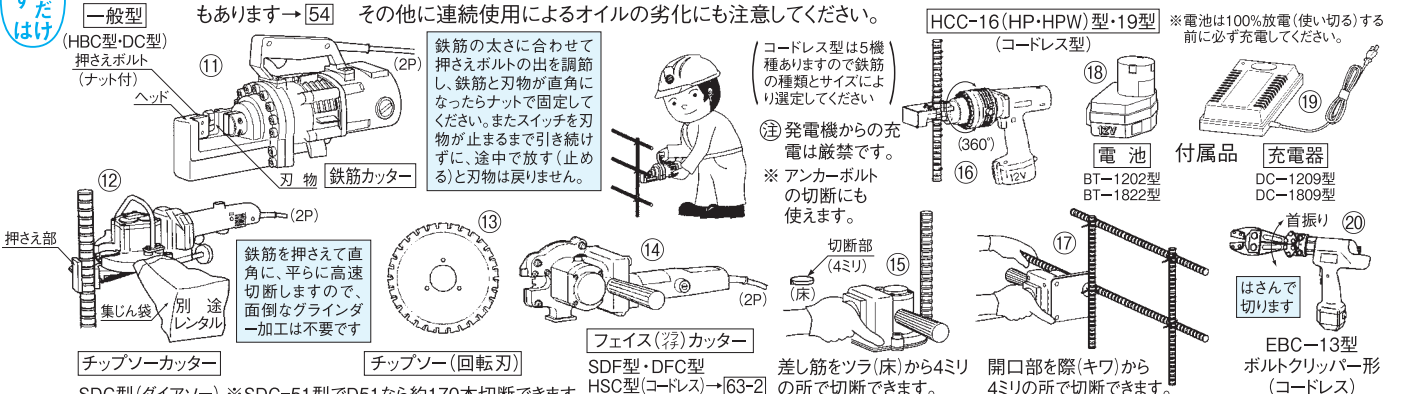


27 鉄筋カッター・チップソーカッター・(手動)カッター 圧着工具

お願い 最近是非常に硬い(一段と強度の高い)鉄筋(SD490)が増えてきました。その場合は必ず表にある適応サイズをSD490に対応してください。刃が折れたり、途中でモーターが止まったりしてしまいます。また電源コードも下表の太さが必要で、細い力が出ません。電源コードのレンタルもあります→54 その他に連続使用によるオイルの劣化にも注意してください。

まこれだけ

鉄筋カッター・チップソーカッター・(手動)カッター・圧着工具

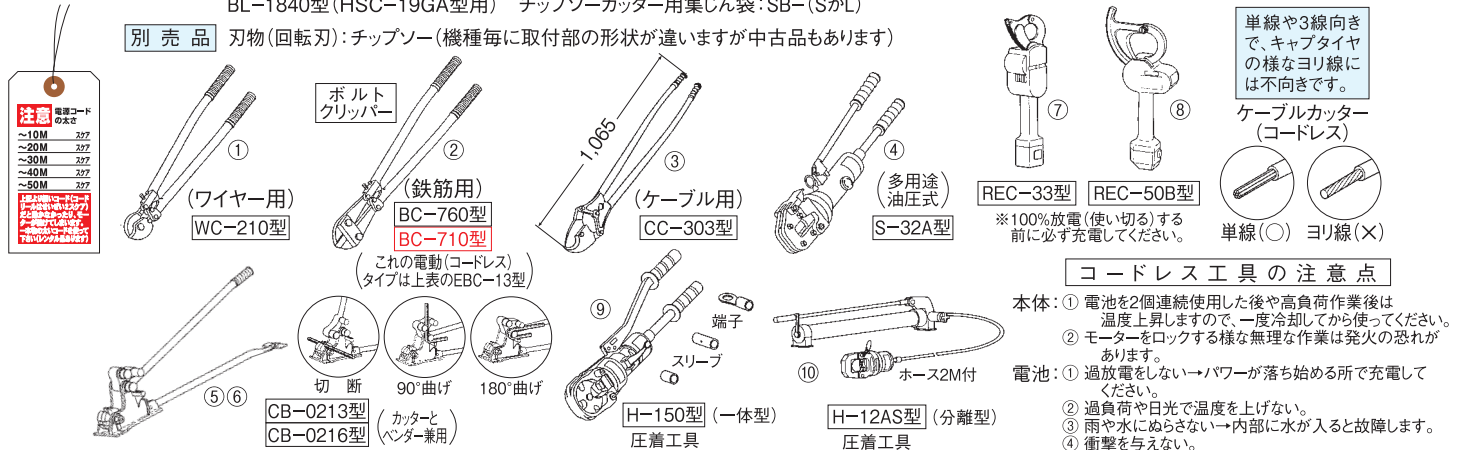


商品名	型式	切断能力(鉄筋の種類により異なる)	電圧(V)	出力(W)	外形寸法(ミリ)	自重(KG)	切断時間(秒)	電源コードの太さ(スケア)	商品コード
		SD295(鉄筋)	SD490(鉄筋)						
鉄筋カッター(電動式)	HCC-16	D3~D13	D3~D10	12	(コードレス)	371×108×246	5.8	5.5	02701
	HCC-16HP	D3~D16	D3~D13	18	(コードレス)	394×108×263	6.8	4.0	ハイパワー 02702
	HCC-16HPW	D3~D19	D3~D16	18	(コードレス)	394×108×263	6.8	4.0	よりハイパワー 02703
	HCC-19	D3~D19	D3~D16	18	(コードレス)	430×126×281	10.5	6.0	02705
	EBC-13	(はさみ) D3~D13	D3~D10	14	(コードレス)	424×64×316	5.3	8.0	ボルトクリッパー(はさみ)形で首振り 02707
	HBC-16DI	D3~D16	D3~D13	100		458×150×120	7.8	1.7	2.0 3.5 5.5 8.0 8.0 02711
	HBC-19N	D3~D19	D3~D16	100		390×112×225	11.8	2.5	2.0 3.5 5.5 8.0 8.0 02713
	HBC-25	D4~D25	D4~D19	100	1,400	466×150×240	20.0	4.0	3.5 5.5 8.0 14.0 14.0 02715
	DC-32W	D4~D32	D4~D25	100	1,400	645×180×260	39.0	12.0	3.5 5.5 8.0 14.0 14.0 02717
チップソーカッター(ダイアソー)	SDC-25A	①-1075	D10~D25	100	1,010	373×160×170	5.0	11.0	2.0 3.5 5.5 8.0 8.0 06371 S
	SDC-32C	②-1000	D19~D32	100	1,010	470×160×175	6.9	20.0	2.0 3.5 5.5 8.0 8.0 06372 S
	SDC-32D	③-1001	D19~D32	100	1,010	447×202×216	8.0	20.0	2.0 3.5 5.5 8.0 8.0 06373 S
	SDC-38	④-1025	D19~D38	100	1,010	481×200×204	9.0	22.0	2.0 3.5 5.5 8.0 8.0 06374 L
	SDC-38A	⑤-1002	D19~D38	100	1,010	479×211×209	9.4	22.0	2.0 3.5 5.5 8.0 8.0 06375 L
	SDC-51D	⑥-1051	D32~D51	100	1,010	535×196×223	12.0	60.0	2.0 3.5 5.5 8.0 8.0 06376 L
	SDC-51E	⑦-1052	D32~D51	100	1,010	532×258×231	12.3	60.0	2.0 3.5 5.5 8.0 8.0 06377 L
	HSC-19GA	⑧-1911	D10~D19	18	(コードレス)	418×137×121	3.8	6.0	06381 -
	SDF-19BO	⑨-1100	D10~D19	100	1,010	360×135×105	3.5	7.0	2.0 3.5 5.5 8.0 8.0 06378 S
	DFC-20A	⑩-9036	D10~D20	100	1,010	450×140×100	3.4	6.0	2.0 3.5 5.5 8.0 8.0 06382 -
DFC-25C	⑪-4162	D10~D25	100	1,010	390×140×95	4.2	10.0	2.0 3.5 3.5 8.0 8.0 06379 -	

※型式と鉄筋サイズに対するチップソーカッター・フェイスカッターの切断能力表→63-2 ※ステンレスだと鉄の60%位の太さまで切断可能 (メーカー:オグラ・IKK・ダイヤ)

別送レンタル スペアー電池: BT-1202型(HCC-16型用) BT-1822型(HCC-16HP型・16HPW型・19型用に兼用) BP-70I型(EBC-13型用) BL-1840型(HSC-19GA型用) チップソーカッター用集じん袋: SB-(S&L)

別売品 刃物(回転刃): チップソー(機種毎に取付部の形状が違いますが中古品もあります)



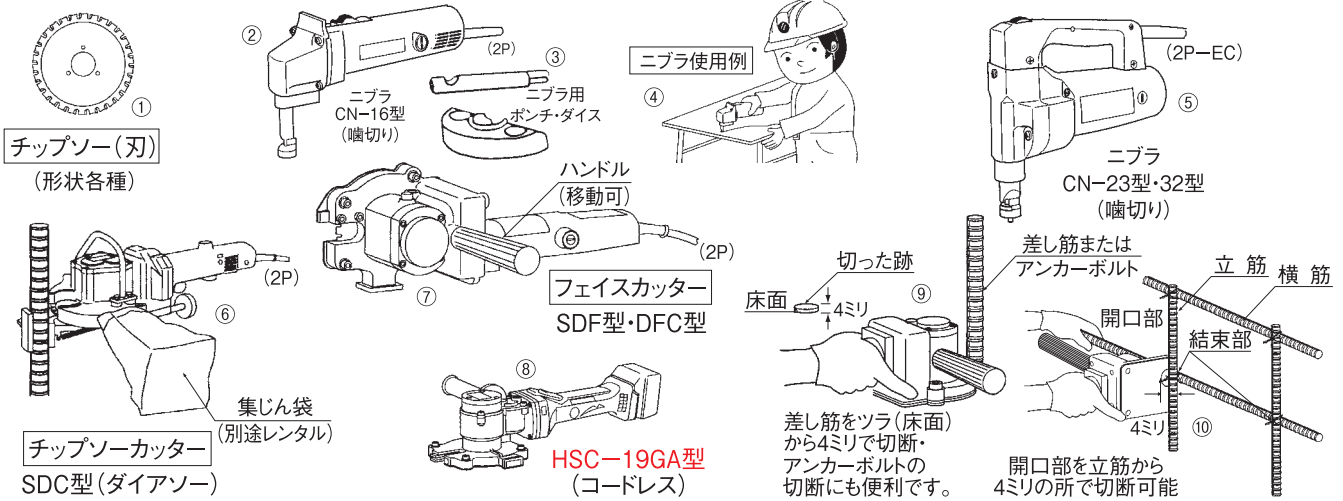
商品名	用途	型式	図No	全長(ミリ)		自重(KG)	商品コード
				全長	自重		
手動	ワイヤー	WC-210	1	1,050	8.5	02721	
		鉄筋	BC-760	2	625	2.5	02729
			BC-710	2	1,050	8.1	02722
			CC-303	3	1,065	9.0	02723
		ケーブル(コード)	S-32A	4	675	9.3	02725
			鉄筋	CB-0213	5	1,050	11.4
電動	鉄筋	CB-0216	6	1,250	17.0	02728	
		CV3芯~60スケア(φ32)	7	338	1.6	02731	
	ケーブル(コード)	REC-33	7	338	1.6	02731	
	ケーブル(コード)	REC-50B	8	375	2.0	02736	
	ケーブル(一体型)	H-150	9	508	4.2	02741	
		ケーブル(分離型)	H-12AS	10	210	7.5/5.5	02743

※カットベンダーのCBタイプはカッターとベンダー兼用ですが、硬い鉄筋では充分な能力を出せません。サイズの切替は中の大ローラーの位置を移動します。

注意 手動カッターをステンレス線やPC鋼線には使用しないでください。刃がダメになります。

別送レンタル スペアー電池: BP-6VR型(REC-33型用) BP-70I型(REC-50B型用)

63-2 ニブラ・チップソーカッター(鉄筋用)・フェイスカッター (ツライチ)



商品名	切断能力(ミリ)				型式	電圧(V)	出力(W)	全長(ミリ)	自重(KG)	電源コードの太さ(スケア)					メーカー	商品コード
	鉄アルミ	1.6	キースト:1.2	最小半径						10M	20M	30M	40M	50M		
ニブラ	1.6	キースト:1.2	40	CN-16	100	400	258	1.7	2.0	2.0	2.0	3.5	3.5	日立	06351	
	2.3	ステンレス:2.0	50	CN-23	100	335	196	3.5	2.0	2.0	2.0	3.5	3.5	日立	06353	
	3.2	ステンレス:2.3	100	CN-32	100	670	272	5.8	2.0	3.5	3.5	5.5	5.5	日立	06355	
チップソーカッター (刃は別売)	鉄筋用 刃は別売	D10~D25	SDC-25A	100	1,010	100(24)	5.0	2.0	3.5	5.5	8.0	8.0	ダイヤ	06371		
		D19~D32	SDC-32C	100	1,010	135(32)	6.9	2.0	3.5	5.5	8.0	8.0	ダイヤ	06372		
		D19~D32	SDC-32D	100	1,010	122(24)	8.0	2.0	3.5	5.5	8.0	8.0	ダイヤ	06373		
		D19~D38	SDC-38	100	1,010	135(28)	9.0	2.0	3.5	5.5	8.0	8.0	ダイヤ	06374		
		D19~D38	SDC-38A	100	1,010	135(28)	9.4	2.0	3.5	5.5	8.0	8.0	ダイヤ	06375		
		D32~D51	SDC-51D	100	1,010	180(36)	12.0	2.0	3.5	5.5	8.0	8.0	ダイヤ	06376		
		D32~D51	SDC-51E	100	1,010	180(36)	12.3	2.0	3.5	5.5	8.0	8.0	ダイヤ	06377		
フェイスカッター (ツライチ)	コードレス	D10~D19	HSC-19GA	18	(コードレス)	100(24)	3.8	-	-	-	-	-	オグラ	06381		
		D10~D19	SDF-19B0	100	1,010	100(24)	3.5	2.0	3.5	5.5	8.0	8.0	ダイヤ	06378		
		D10~D20	DFC-20A	100	1,010	100(24)	3.4	2.0	3.5	5.5	8.0	8.0	I K K	06382		
		D10~D25	DFC-25C	100	1,010	125(28)	4.2	2.0	3.5	5.5	8.0	8.0	I K K	06379		

- ダイアソーはコンクリート等に固定された側や埋まっている方の鉄筋に押付けてください。鉄筋が切れても機械は固定されていますので安全です。
- ダイアソーで切断した鉄筋はグラインダー研削が不要と(社)日本圧接協会より認定されています。また径(太さ)に関わらず突き合わせた鉄筋のすき間は3ミリ以下と定められた数字を大きくクリアし、SDC-32D型で0.5ミリ以下です。
- ダイアソー(SDC型)の集じん袋が必要な場合はお申し出ください。別途レンタルになります。

別売品 ニブラ用ポンチ・ダイスセット: CN-16型用→PDS-A型 CN-23型・32型用→PDS-B型 集じん袋(SB-SカL) スペアー電池: HSC-19GA型用→BL-1840型

別売品 チップソー(刃)

異形鉄筋用のチップソーカッターとフェイスカッターの刃(チップソー)及び性能 刃1枚当りの目安です。

本体の型式	刃の型式(表示)	異形鉄筋の切断可能本数と1本当りの切断時間: 秒								集じん袋 SB-()	取付部
		D 10	D 13	D 16	D 19	D 25	D 32	D 38	D 51		
SDC-25A	①-1075(100S)	800(8)	800(8)	800(8)	800(8)	500(11)	-	-	-	S	①
SDC-32C	②-1000(135CV)	-	-	-	680(10)	450(15)	300(20)	-	-	S	②
SDC-32D	③-1001(122S)	-	-	-	700(10)	500(15)	350(20)	-	-	S	③
SDC-38	④-1025(135E2)	-	-	-	1,200(7)	1,000(11)	540(17)	360(22)	-	L	④
SDC-38A	⑤-1002(135S)	-	-	-	1,250(7)	1,050(11)	600(17)	400(22)	-	L	⑤
SDC-51D	⑥-1051(180DV)	-	-	-	-	-	600(16)	340(25)	160(60)	L	⑥
SDC-51E	⑦-1052(180S)	-	-	-	-	-	650(16)	350(25)	180(60)	L	⑦
HSC-19GA	⑧-1911(110φ)	1,000(3)	1,000(4)	1,000(5)	700(6)	-	-	-	-	-	⑧
SDF-19B0	⑨-1100(100φ)	900(6)	730(6)	690(6)	530(7)	-	-	-	-	S	⑨
DFC-20A	⑩-9036(110φ)	1,000(3)	1,000(3)	800(5)	500(6)	-	-	-	-	-	⑩
DFC-25C	⑪-4162(125φ)	1,500(3)	1,500(3)	1,000(4)	700(5)	400(10)	-	-	-	-	⑪

爪もみ 免疫力アップ すぐできて・短時間で・費用いらずな爪もみを紹介します

自律神経の働きを、副交感神経優位に導き、リンパ球を増やして、免疫力を回復させる効果があります。爪の生えざわは神経が密集しており、爪もみの刺激が瞬時に自律神経に伝わって、自律神経の働きを整える事ができます。刺激する場所は図のNoのある所で爪の生えざわを痛いぐらいに刺激します。1・2(親指)、3・4(人差し指)、5・6(中指)、7・8(小指)の順にやり、薬指はやりません。通常は1ヶ月位で症状の改善を実感しますが、早い人なら数日で体調が改善した事を実感できます。特に下半身を改善したい場合は、足を同じようにやってください。より詳しく知りたい方はインターネットで「爪もみ」を検索してみてください。

刺激のやり方

- 爪の生えざわの角を、反対側の手の親指と人差し指で両側からつまみ、そのまま押しもみます。
- 両手の親指・人差し指・中指を10秒ずつ、小指は20秒刺激します。
- 毎日2~3回(朝・昼・晩)でそれ以上はやらない。特に寝る前は効果的です。
- 刺激の強さは「少し痛い」と感じる程度にします。弱いと効きません。
- 右手(足)が終わったら必ず左手(足)も同じ様にやってください。

