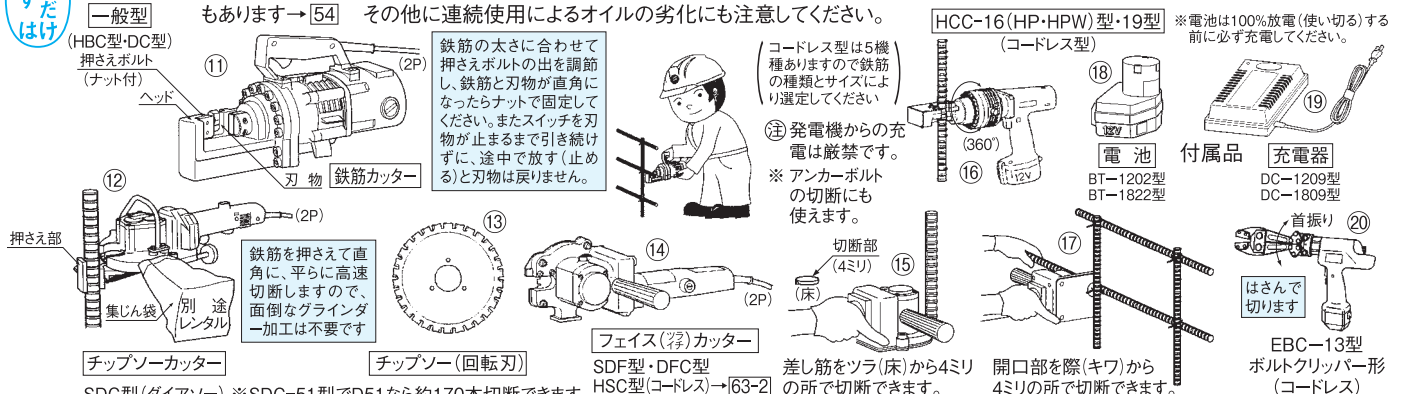


27 鉄筋カッター・チップソー・フェイスカッター・(手動)カッター 圧着工具

鉄筋カッター・チップソー・パイプソー・カッター(手動)圧着工具

まこれだけ
ずれば

お願い 最近是非常に硬い(一段と強度の高い)鉄筋(SD490)が増えてきました。その場合は必ず表にある適応サイズをSD490に対応してください。刃が折れたり、途中でモーターが止まったりしてしまいます。また電源コードも下表の太さが必要で、細い力が出ません。電源コードのレンタルもあります→54 その他に連続使用によるオイルの劣化にも注意してください。

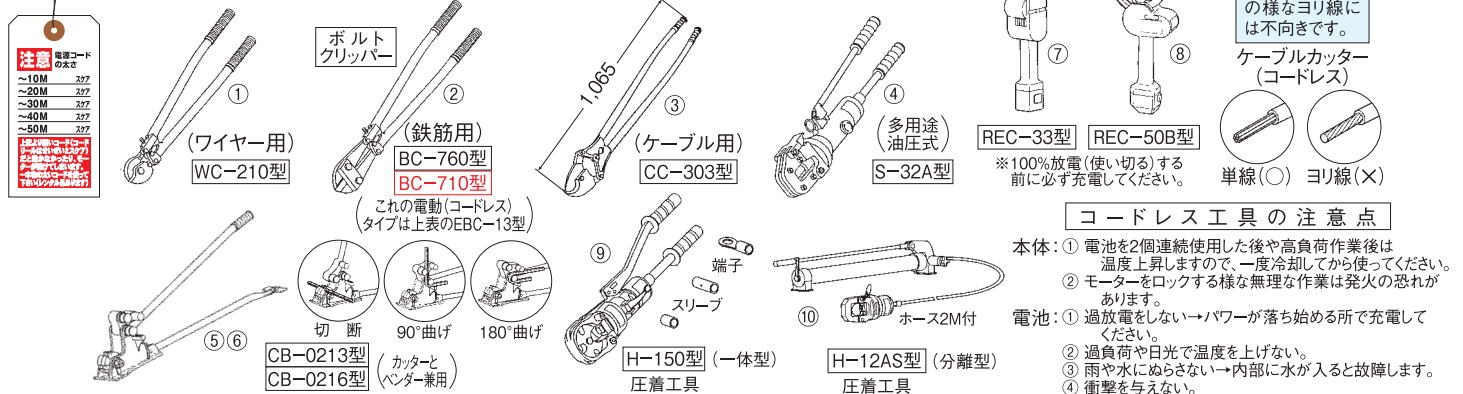


商品名	型 式	切断能力(鉄筋の種類により異なる)		電 圧 (V)	出力 (W)	外形寸法(ミリ) 巾×奥行×高さ	自 重 (KG)	切断時間 (秒)	電源コードの太さ(スケア)					商品コード
		SD295(鉄筋)	SD490(鉄筋)						10M	20M	30M	40M	50M	
鉄筋カッター (電動式) (刃付)	HCC-16	D3~D13	D3~D10	12	(コードレス)	371×108×246	5.8	5.5	-	-	-	-	-	02701
	HCC-16HP	D3~D16	D3~D13	18	(コードレス)	394×108×263	6.8	4.0	ハイパワー					02702
	HCC-16HPW	D3~D19	D3~D16	18	(コードレス)	394×108×263	6.8	4.0	よりハイパワー					02703
	HCC-19	D3~D19	D3~D16	18	(コードレス)	430×126×281	10.5	6.0	-	-	-	-	-	02705
	EBC-13	(はさみ) D3~D13	D3~D10	14	(コードレス)	424× 64×316	5.3	8.0	ボルトクリッパー(はさみ)形で首振り可					02707
	HBC-16DI	D3~D16	D3~D13	100		458×150×120	7.8	1.7	2.0	3.5	5.5	8.0	8.0	02711
	HBC-19N	D3~D19	D3~D16	100		390×112×225	11.8	2.5	2.0	3.5	5.5	8.0	8.0	02713
	HBC-25	D4~D25	D4~D19	100	1,400	466×150×240	20.0	4.0	3.5	5.5	8.0	14.0	14.0	02715
	DC-32W	D4~D32	D4~D25	100	1,400	645×180×260	39.0	12.0	3.5	5.5	8.0	14.0	14.0	02717
チップソー (ダイアソー) (電動式) (刃付)	SDC-25A	①-1075	D10~D25	100	1,010	373×160×170	5.0	11.0	2.0	3.5	5.5	8.0	8.0	06371 S
	SDC-32C	②-1000	D19~D32	100	1,010	470×160×175	6.9	20.0	2.0	3.5	5.5	8.0	8.0	06372 S
	SDC-32D	③-1001	D19~D32	100	1,010	447×202×216	8.0	20.0	2.0	3.5	5.5	8.0	8.0	06373 S
	SDC-38	④-1025	D19~D38	100	1,010	481×200×204	9.0	22.0	2.0	3.5	5.5	8.0	8.0	06374 L
	SDC-38A	⑤-1002	D19~D38	100	1,010	479×211×209	9.4	22.0	2.0	3.5	5.5	8.0	8.0	06375 L
	SDC-51D	⑥-1051	D32~D51	100	1,010	535×196×223	12.0	60.0	2.0	3.5	5.5	8.0	8.0	06376 L
	SDC-51E	⑦-1052	D32~D51	100	1,010	532×258×231	12.3	60.0	2.0	3.5	5.5	8.0	8.0	06377 L
	HSC-19GA	⑧-1911	D10~D19	18	(コードレス)	418×137×121	3.8	6.0	-	-	-	-	-	06381 -
	SDF-19BO	⑨-1100	D10~D19	100	1,010	360×135×105	3.5	7.0	2.0	3.5	5.5	8.0	8.0	06378 S
	DFC-20A	⑩-9036	D10~D20	100	1,010	450×140×100	3.4	6.0	2.0	3.5	5.5	8.0	8.0	06382 -
DFC-25C	⑪-4162	D10~D25	100	1,010	390×140× 95	4.2	10.0	2.0	3.5	3.5	8.0	8.0	06379 -	

※型式と鉄筋サイズに対するチップソーカッター・フェイスカッターの切断能力表→63-2 ※ステンレスだと鉄の60%位の太さまで切断可能 (メーカー:オグラ・IKK・ダイヤ)

別送レンタル スペアー電池: BT-1202型(HCC-16型用) BT-1822型(HCC-16HP型・16HPW型・19型用に兼用) BP-70I型(EBC-13型用) BL-1840型(HSC-19GA型用) チップソーカッター用集じん袋: SB-(S&L)

別売品 刃物(回転刃): チップソー(機種毎に取付部の形状が違いますが中古品もあります)



商品名	能 力	用 途	型 式	図 No	全 長		自 重 (KG)	商 品コード
					(ミリ)	(KG)		
手動	直径49.0だと1~2ランク下がる	ワイヤー	WC-210	1	1,050	8.5	02721	
		鉄筋	BC-760	2	625	2.5	02729	
			BC-710	2	1,050	8.1	02722	
			CC-303	3	1,065	9.0	02723	
		圧着工具(油圧手動ポンプ式)	鉄筋	S-32A	4	675	9.3	02725
			鉄筋	CB-0213	5	1,050	11.4	02727
鉄筋	CB-0216		6	1,250	17.0	02728		
ケーブル(コード)	REC-33		7	338	1.6	02731		
式	ケーブル(コード)	REC-50B	8	375	2.0	02736		
	ケーブル(一体型)	H-150	9	508	4.2	02741		
	ケーブル(分離型)	H-12AS	10	210	7.5/5.5	02743		

※カットベンダーのCBタイプはカッターとベンダー兼用ですが、硬い鉄筋では充分な能力を出せません。サイズの切替えは中の大ローラーの位置を移動します。

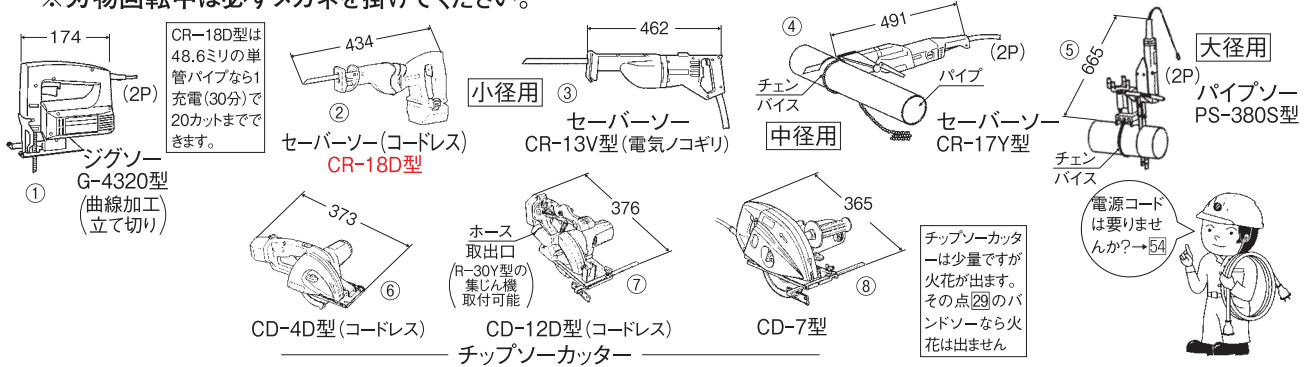
注意 手動カッターをステンレス線やPC鋼線には使用しないでください。刃がダメになります。

別送レンタル スペアー電池: BP-6VR型(REC-33型用) BP-70I型(REC-50B型用)

刃物は別売品です。鉄筋用チップソーカッター→63-2 他社商品名：レシプロソー・パワーソー

63-1 ジグソー・セーバーソー・パイプソー・チップソーカッター

※刃物回転中は必ずメガネを掛けてください。



商品名	切断能力(ミリ)			型式	電圧 (V)	出力 (W)	全長 (ミリ)	自重 (KG)	電源コードの太さ(スケア)					メーカー	商品コード
	鉄板	木材	パイプ						10M	20M	30M	40M	50M		
ジグソー	6.0	50	—	G-4320	100	310	174	1.3	2.0	2.0	2.0	2.0	3.5	マキタ	06301
	19.0	120	鉄130 ステン: 90	CR-13V	100	1,010	462	3.3	2.0	3.5	5.5	8.0	8.0	日立	06312
セーバーソー	9.0	—	鉄165 ステン:115	CR-17Y	100	1,150	491	3.9	2.0	5.5	5.5	8.0	14.0	日立	06331
	10.0	90	鉄: 90 ステン: 60	CR-18D	18	(コードレス)	434	3.4	—	—	—	—	—	日立	06321
パイプソー (配管切断機)	鉄パイプ: 50A~350A			PS-380S	100	1,050	520	18.0	2.0	3.5	5.5	8.0	14.0	アサダ	06341
	ステンパイプ: 50A~300A														
チップソーカッター	深さ:~38	CD-12D型には集塵機のR-30Y型が取付可能です		CD-4D	12	(コードレス)	110(22)	2.4	—	—	—	—	—	日立	06361
	深さ:~38			CD-12D	12	(コードレス)	110(22)	2.8	—	—	—	—	—	日立	06362
	◎: 60 □: 60 ⊥: 60 ●: 6			CD-7	100	1,140	180(38)	4.4	2.0	5.5	5.5	8.0	14.0	日立	06366

別売品

本体名	刃物	形状	刃物の型式	全長 (ミリ)	山数 (山/インチ)	用途	切断能力 (板厚)	適応パイプの寸法	備考	刃の種類	商品コード		
											商品コード		
ジグソー	ブレード	⑨	G-01	80	32	ステンレス	~ 1.5ミリ	—	刃物は用途(鉄・ステンレス・木材等)と板厚・太さ(外径等)を考慮して選んでください。	スタンダード刃	06304		
			G-02	80	24	ステンレス	1.0ミリ~ 2.0ミリ	—			06305		
			G-03	80	18	ステンレス	2.0ミリ~ 3.2ミリ	—			06306		
			G-04	80	24	鉄・非鉄	~ 3.2ミリ	—			06307		
			G-05	80	12	木材・新建材・樹脂	~20.0ミリ	—			06308		
			G-06	80	9	木材・新建材	20.0ミリ~50.0ミリ	—			06309		
セーバーソー	ブレード	⑩	S-51	150	14	ステンレス・鑄鉄管	2.0ミリ~	~ 70ミリ	パイプ外径を考慮して選んでください。	コバルトハイス鋼 (バイメタル)	06324		
			S-53	250	14	鉄・非鉄・樹脂	~ 170ミリ	06325					
			S-56	150	18	ステンレス・鑄鉄管	~ 2.0ミリ	~ 70ミリ			06326		
			S-58	250	18	鉄・非鉄・樹脂	~ 170ミリ	06327					
			S-61	200	10/14	ステンレス・鑄鉄管	3.0ミリ~ (厚物用)	~ 120ミリ			パイプ外径	コバルトハイス鋼	06328
			S-62	250	10/14	鉄・非鉄・樹脂	~ 170ミリ	~ 170ミリ			~ 1/2(インチ)	(厚刃で解体向)	06329
セーバーソー	ブレード	⑩	S-22	200	8	パイプ・鑄鉄管	—	~ 100A	114.3(4)	モリブデン	06336		
			S-24	300	8	型鋼・樹脂管	—	~ 150A	165.2(6)	ハイス鋼	06337		
			PW-2014	200	8	ステンレス管	3.0ミリ~ (厚物用)	~ 100A	114.3(4)	バイメタル	06338		
			PW-3014	300	8	パイプ・鑄鉄管	—	~ 200A	216.3(8)	(厚刃で湾曲)	06339		
パイプソー	のこ刃	⑪	K-380	380	8	SGP管・樹脂管	—	~ 200A	216.3(8)	ハイス鋼 (ブルー)	06342		
			K-490	490	8	STPG管(9ミリ)	—	~ 300A	318.5(12)		06343		
			K-530	530	8	ダクタイル鑄鉄管	—	~ 350A	355.6(14)		06344		
			S-440	440	8	ステンレス管	—	~ 250A	267.4(10)	ハイス鋼 (ブルー・SKH3)	06345		
			S-490	490	8		—	~ 300A	318.5(12)		06346		
			G-380	380	—	モルタルライニングしてある鑄鉄管	—	~ 200A	216.3(8)	グリット刃 (クロ)	06347		
			G-480	480	—		—	~ 300A	318.5(12)		06348		
			G-530	530	—		—	~ 350A	355.6(14)		06349		
チップソーカッター	チップソー	本体の型式	CD-4D	CS-110	110φ	22	鉄パイプ 型鋼・鋼板	~ 38.0ミリ	~ 25A	34.0(1)	ファインメタル刃	06367	
			CD-12D	CS-180	180φ	38		◎: 60 ●: 6	~ 50A	60.5(2)	06369		

別途レンタル スペアー電池：CR-18D型用→BSL-1830型 CD-4D型用→EB-12B型 CD-12D型用→EB-1230X型

メモ：

よくある質問

Q.チップソーカッターとフェイスカッターの違いは

A.チップソーカッター(ダイヤモンド)は鉄筋の途中を切りますが、フェイスカッターは床に立っている鉄筋を根元(床いっぱい：ツライチ)で切る機械です。

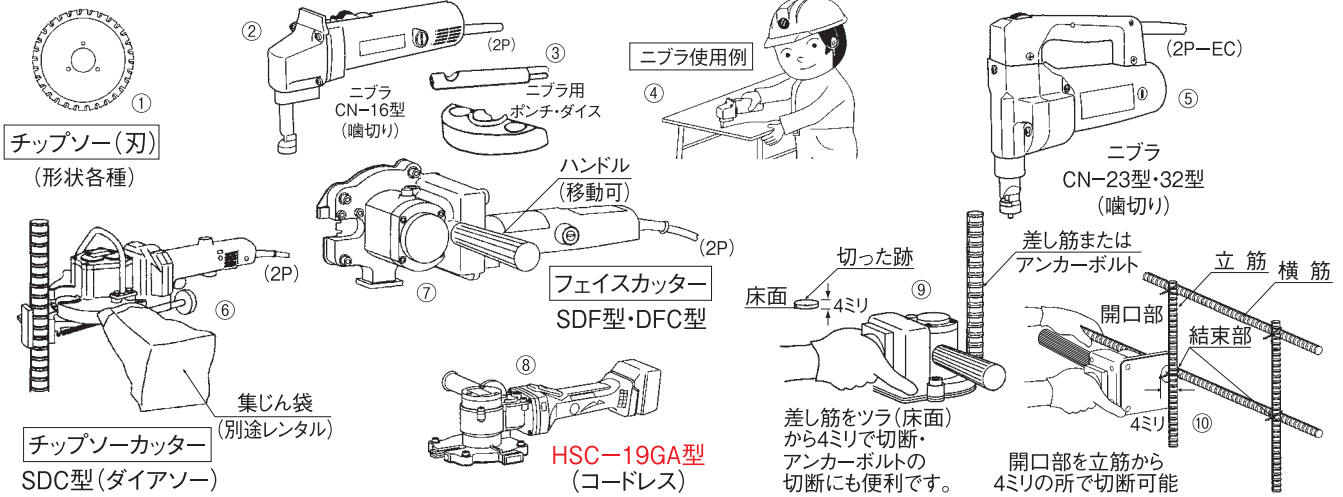
よくある質問

Q.セーバーソーに高額な修理代が来ましたが

A.解体工事などに使われる事が多く、急いで無理に機械を押付けたと思われます。フェイスカッターも同じで、あまり強く押付けないでください。

ジグソー・セーバーソー・パイプソー・チップソーカッター

63-2 ニブラ・チップソーカッター(鉄筋用)・フェイスカッター (ツライチ)



商品名	切断能力(ミリ)			型式	電圧(V)	出力(W)	全長(ミリ)	自重(KG)	電源コードの太さ(スケア)					メーカー	商品コード
	鉄アルミ	キースト	最小半径						10M	20M	30M	40M	50M		
ニブラ	1.6	キースト:1.2	40	CN-16	100	400	258	1.7	2.0	2.0	2.0	3.5	3.5	日立	06351
	2.3	ステンレス:2.0	50	CN-23	100	335	196	3.5	2.0	2.0	2.0	3.5	3.5	日立	06353
	3.2	ステンレス:2.3	100	CN-32	100	670	272	5.8	2.0	3.5	3.5	5.5	5.5	日立	06355
チップソーカッター (刃は別売)	鉄筋用 異形鉄筋 (SD490も切断可)	D10~D25	SDC-25A	100	1,010	100(24)	5.0	2.0	3.5	5.5	8.0	8.0	ダイヤ	06371	
		D19~D32	SDC-32C	100	1,010	135(32)	6.9	2.0	3.5	5.5	8.0	8.0	ダイヤ	06372	
		D19~D32	SDC-32D	100	1,010	122(24)	8.0	2.0	3.5	5.5	8.0	8.0	ダイヤ	06373	
		D19~D38	SDC-38	100	1,010	135(28)	9.0	2.0	3.5	5.5	8.0	8.0	ダイヤ	06374	
		D19~D38	SDC-38A	100	1,010	135(28)	9.4	2.0	3.5	5.5	8.0	8.0	ダイヤ	06375	
		D32~D51	SDC-51D	100	1,010	180(36)	12.0	2.0	3.5	5.5	8.0	8.0	ダイヤ	06376	
		D32~D51	SDC-51E	100	1,010	180(36)	12.3	2.0	3.5	5.5	8.0	8.0	ダイヤ	06377	
フェイスカッター (ツライチ)	コードレス	D10~D19	HSC-19GA	18	(コードレス)	100(24)	3.8	-	-	-	-	-	オグラ	06381	
		D10~D19	SDF-19B0	100	1,010	100(24)	3.5	2.0	3.5	5.5	8.0	8.0	ダイヤ	06378	
		D10~D20	DFC-20A	100	1,010	100(24)	3.4	2.0	3.5	5.5	8.0	8.0	I K K	06382	
		D10~D25	DFC-25C	100	1,010	125(28)	4.2	2.0	3.5	5.5	8.0	8.0	I K K	06379	

- ダイアソーはコンクリート等に固定された側や埋まっている方の鉄筋に押付けてください。鉄筋が切れても機械は固定されていますので安全です。
- ダイアソーで切断した鉄筋はグラインダー研削が不要と(社)日本圧接協会より認定されています。また径(太さ)に関わらず突き合わせた鉄筋のすき間は3ミリ以下と定められた数字を大きくクリアし、SDC-32D型で0.5ミリ以下です。
- ダイアソー(SDC型)の集じん袋が必要な場合はお申し出ください。別途レンタルになります。

別途レンタル ニブラ用ポンチ・ダイスセット: CN-16型用→PDS-A型 CN-23型・32型用→PDS-B型 集じん袋(SB-SカL) スペアー電池: HSC-19GA型用→BL-1840型

別売品 チップソー(刃)

異形鉄筋用のチップソーカッターとフェイスカッターの刃(チップソー)及び性能 刃1枚当りの目安です。

本体の型式	刃の型式(表示)	異形鉄筋の切断可能本数と1本当りの切断時間: 秒								集じん袋 SB-()	取付部
		D 10	D 13	D 16	D 19	D 25	D 32	D 38	D 51		
SDC-25A	①-1075(100S)	800(8)	800(8)	800(8)	800(8)	500(11)	-	-	-	S	①
SDC-32C	②-1000(135CV)	-	-	-	680(10)	450(15)	300(20)	-	-	S	②
SDC-32D	③-1001(122S)	-	-	-	700(10)	500(15)	350(20)	-	-	S	③
SDC-38	④-1025(135E2)	-	-	-	1,200(7)	1,000(11)	540(17)	360(22)	-	L	④
SDC-38A	⑤-1002(135S)	-	-	-	1,250(7)	1,050(11)	600(17)	400(22)	-	L	⑤
SDC-51D	⑥-1051(180DV)	-	-	-	-	-	600(16)	340(25)	160(60)	L	⑥
SDC-51E	⑦-1052(180S)	-	-	-	-	-	650(16)	350(25)	180(60)	L	⑦
HSC-19GA	⑧-1911(110φ)	1,000(3)	1,000(4)	1,000(5)	700(6)	-	-	-	-	-	⑧
SDF-19B0	⑨-1100(100φ)	900(6)	730(6)	690(6)	530(7)	-	-	-	-	S	⑨
DFC-20A	⑩-9036(110φ)	1,000(3)	1,000(3)	800(5)	500(6)	-	-	-	-	-	⑩
DFC-25C	⑪-4162(125φ)	1,500(3)	1,500(3)	1,000(4)	700(5)	400(10)	-	-	-	-	⑪

爪もみ 免疫力アップ すぐできて・短時間で・費用いらずな爪もみを紹介します

自律神経の働きを、副交感神経優位に導き、リンパ球を増やして、免疫力を回復させる効果があります。爪の生えざわは神経が密集しており、爪もみの刺激が瞬時に自律神経に伝わって、自律神経の働きを整える事ができます。刺激する場所は図のNoのある所で爪の生えざわを痛いぐらいに刺激します。1・2(親指)、3・4(人差し指)、5・6(中指)、7・8(小指)の順にやり、薬指はやりません。通常は1ヶ月位で症状の改善を実感しますが、早い人なら数日で体調が改善した事を実感できます。特に下半身を改善したい場合は、足を同じようにやってください。より詳しく知りたい方はインターネットで「爪もみ」を検索してみてください。

刺激のやり方

- 爪の生えざわの角を、反対側の手の親指と人差し指で両側からつまみ、そのまま押しもみます。
- 両手の親指・人差し指・中指を10秒ずつ、小指は20秒刺激します。
- 毎日2~3回(朝・昼・晩)でそれ以上はやらない。特に寝る前は効果的です。
- 刺激の強さは「少し痛い」と感じる程度にします。弱いと効きません。
- 右手(足)が終わったら必ず左手(足)も同じ様にやってください。

