

ホイスト・ホイストと言ってもいささか広～うございます。こんなに色々ございます。よ～くご覧ください。

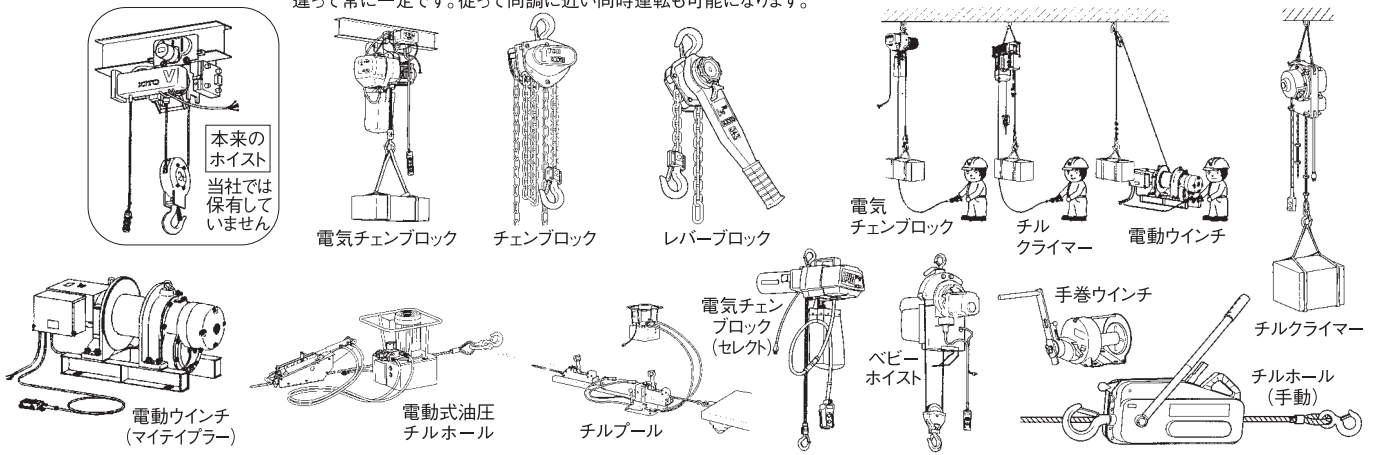
25 ホイスト(巻上機)の種類

本来のホイストは下左図の様に電気トロリーの付いた複数本のワイヤー式の巻上機で、利点としてはドラムに溝が付いてあるのでワイヤーの乱巻がない事です。自重が大きくて速度も8M～10M/分で、揚程は長くて12M位までと高揚程には向きませんので、当社では保有しておりません。当社保有品では揚程も長くでき、自重が軽く、従って取付けが楽な電気チェンブロック⑥がおすすです。その他にも下表の物を保有しておりますので参考してください。

動力	商品名	主索	能力	最大揚程	吊方向	電圧	速度	商品No	備考
			(T)	(M)					
手動	チェンブロック	チェン	0.25～50.0	15	上下	—	不定	03	50Tまで多種保有
	レバブロック	チェン	0.25～9.0	4	自在	—	不定	08	多数保有・中古もあり
	チルホール	ワイヤー	0.75～3.0	無制限	自在	—	1.0～3.0	13	万能型手動ブーラー
	手巻ウインチ	ワイヤー	0.33～0.54	45	自在	—	不定	24	ラジエツト式
電動	電動ウインチ	ワイヤー	0.15～7.0	750	自在	100・200	2.0～48.0	19	通称はマイティブラー
	チルクライマー	ワイヤー	0.25～2.0	無制限	自在	100・200	4.1～19.1	12	同時運転も可能
	電動式油圧チルホール	ワイヤー	3.2のみ	無制限	自在	200	0～1.0	15	1ウェイと2ウェイあり
	チルブール	ワイヤー	6.0のみ	無制限	自在	200	0～1.7	15	引張専用ウインチ
	電気チェンブロック	チェン	0.2～20.0	150	上下	100・200	1.3～13.5	06	無線や同時運転も可能
	ベビーホイスト	ワイヤー	0.05～0.46	50	上下	100	4.0～30.0	16	軽量で手軽な100V

①手動か電動(100Vか200V) ②主索(チェンかワイヤー) ③能力(T) ④揚程(M) ⑤吊方向等を考慮してください。

※チルクライマーと電気チェンブロックはワイヤーやチェンがドラムへの巻取(収納)方式ではないので、巻上速度が電動ウインチ等と違って常に一定です。従って同調に近い同時運転も可能になります。

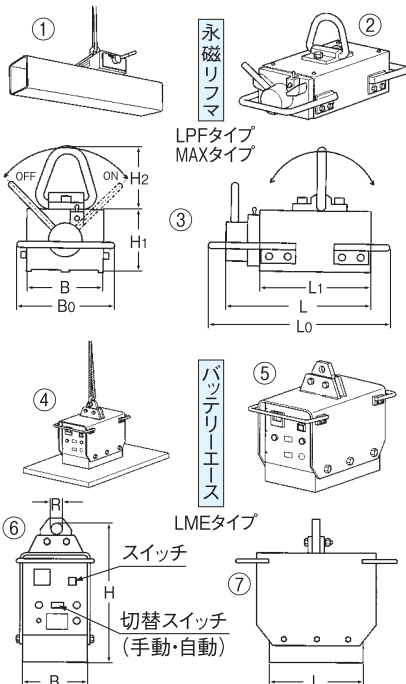
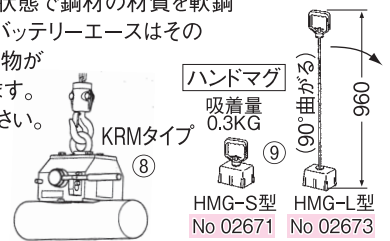


マグネット(磁石)で鋼材を吊上げる作業に使用します。その他に現場内のクギやネジ扱い用のハンドマグもあります。

26 リフマ(リフティングマグネット)・ハンドマグ

吊上能力 吸着物の厚みが十分に厚く、吸着表面にゴミや突起がなく、吸着面から全面吸着した状態で鋼材の材質を軟鋼(SS400)とした場合にその吸着力を最大吸着力と言う。永磁リフマはその値の1/3を、バッテリーエースはその値の1/4を、そのマグネット(リフマ)の能力の目安として吊上能力と表示します。もし対象物がドコの付着や凹凸のある縞鋼板やメッキとか塗装してある物だと能力は大巾に低下します。

お願い 1.万が一の場合もありますので吊上げた物の下には体や手足を絶対に入れないでください。
2.防水構造ではありませんので雨・水に当てないでください。
3.リフマで吸着したまま長時間放置すると、過放電となり、寿命が短くなります。



型式	吊上能力(KG)		外形寸法(ミリ)								自重(KG)	商品コード
	平鋼	丸鋼	B	B ₀	L	L ₀	L ₁	H ₁	H ₂			
永磁リフマ LPF-25A	250	—	132	185	247	396	180	102	109	18	02601	
KRM-25	250	200(200φ)	115	147	—	257	154	119	60	15	02611	
LPF-40A	400	—	180	234	277	435	198	137	144	37	02602	
KRM-45	450	300(200φ)	135	167	—	307	184	149	71	25	02613	
MAX-500	500	200(400φ)	106	—	—	332	226	101	88	16	02623	
KRM-75	750	500(300φ)	135	177	—	391	242	175	90	40	02614	
LPF-80A	800	—	180	234	457	595	378	137	144	67	02603	

1.電源が不要なので、停電などの電氣的不安がありません。(メーカー:カネテック・キトー)
2.丸鋼の対応直径は80ミリ～600ミリです。()内の径の場合の能力です。

型式	吊上能力		吸着面	高さ	吊穴径	バッテリー	使用時間	充電時間	自重	商品コード
	(KG)	(N)								
バッテリーエース LME-10C	1,000	10,000	B×L(ミリ)	H(ミリ)	R(ミリ)	(V)×(Ah)	(時間)	(時間)	(KG)	02661
LME-20C	2,000	20,000	260×300	460	40	12×12	7～9	5～7	62	02662
LME-30C	3,000	30,000	260×380	535	60	12×35	7～9	10～15	100	02663
			260×490	565	60	12×35	6～8	10～15	140	02663

1.配電や配線が不要なので、場所を選びませんし、停電などの電氣的不安ありません。(メーカー:カネテック)
2.バッテリー内蔵式なので、機動性が良好です(100Vの電源から充電式)
3.遠隔操作が可能です(手動と自動の切替式)

使用時間 使用率が50%(5分間通電して5分間休止することを繰り返す)の場合を示します。

敷鉄板 厚さ22ミリ:3×6(0.9M×1.8M)→290KG 4×8(1.2M×2.4M)→510KG 5×10(1.5M×3.0M)→800KG