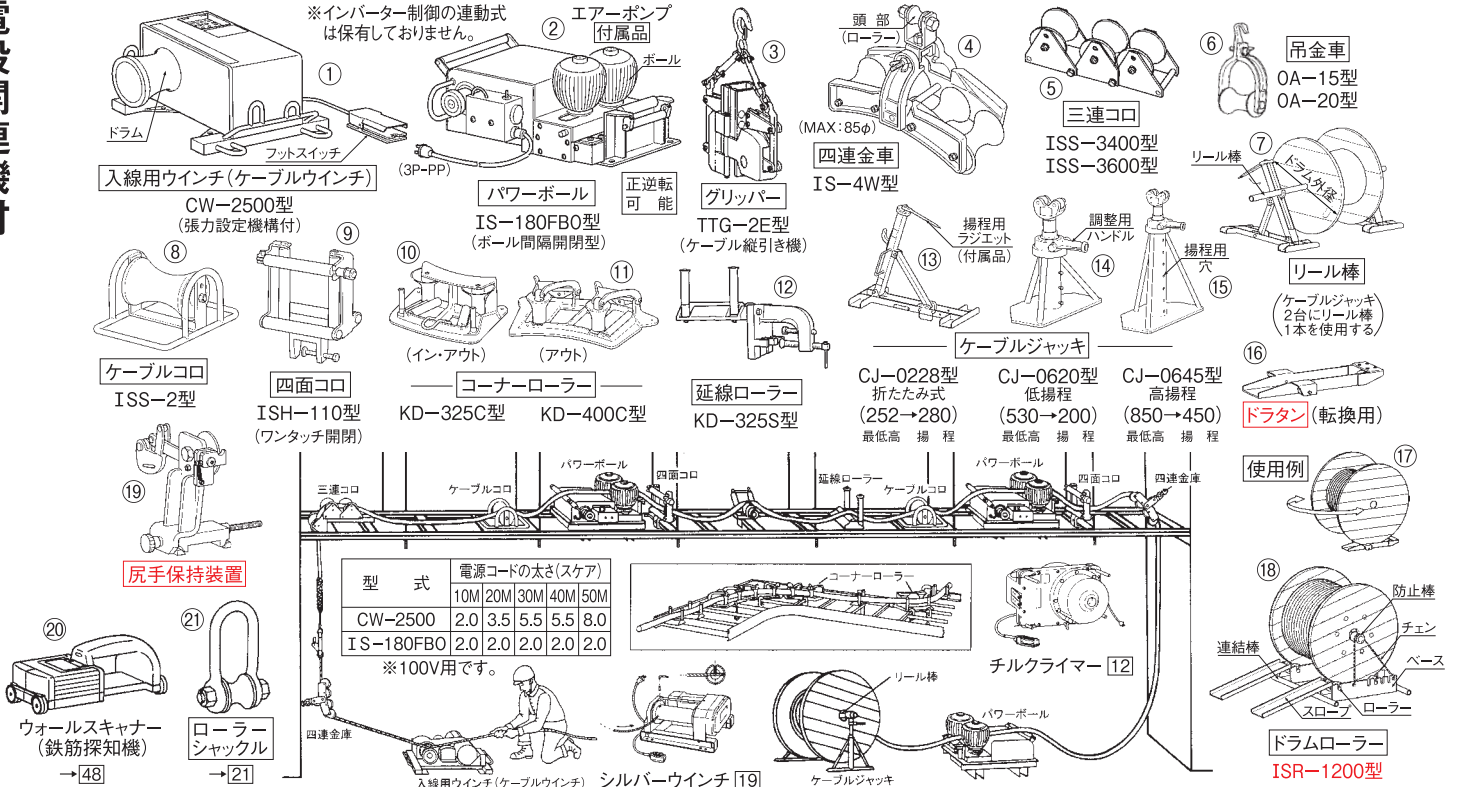


23 電設(ケーブル)関連機材

電設関連機材



型 式	電源コードの太さ(スケア)				
	10M	20M	30M	40M	50M
CW-2500	2.0	3.5	5.5	5.5	8.0
IS-180FBO	2.0	2.0	2.0	2.0	2.0

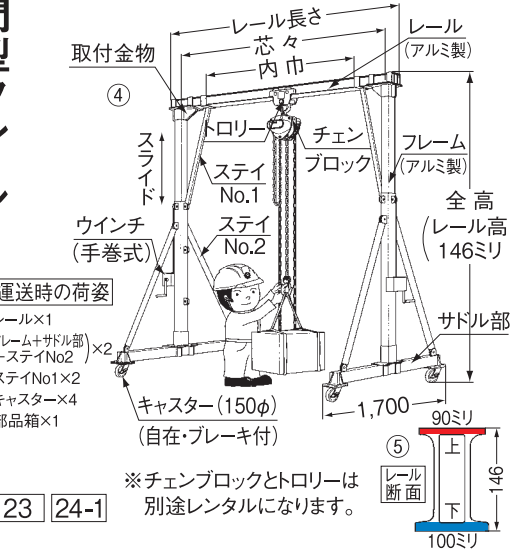
※100V用です。

商品名	能力 (KG)	仕 様	型 式	備 考	自重 (KG)	商品コード
入線用ウインチ	1,500/2,500	ケーブルウインチ 6.4~3.5M/3.7~2.0M/分 2速型	CW-2500	100V×750W・440×640×290ミリ	57.0	02301
パワーボール	180	1~100ミリ用 15.2~3.2M/分 エアーポンプ付	IS-180FBO	100V×250W・345×570×270ミリ	31.0	02311
グリップ	1,000	丸ケーブル:35~56ミリ よりケーブル:~325スケア(3芯)	TTG-2E	380×155×440ミリ	16.3	02321
四連金車	700	開閉式でコーナー部には2個以上必要	IS-4W	150×340×335ミリ	4.5	02331
三連ココ	400	ラック用ローラーで大径:120ミリ 小径:40ミリ	ISS-3400	165×140×460ミリ	6.5	02341
	600	マンホール用ローラーで大径:150ミリ 小径:50ミリ	ISS-3600	187×175×580ミリ	12.0	02342
吊金車	50	最大径:65ミリ 22~38スケア用	OA-15	97×65×212ミリ	0.7	02351
	100	最大径:100ミリ 22~55スケア用	OA-20	141×92×292ミリ	1.7	02352
ケーブルココ	500	ローラー巾:200ミリ 高さ調整可能(30ミリ)	ISS-2	262×320×130ミリ	3.5	02344
四面ココ	500	3方向(下・右・左)に取付可能 ~110ミリ	ISH-110	250×108×202ミリ	3.7	02346
	400	~80ミリ	KD-325C	425×240×155ミリ	6.0	02354
	400	~90ミリ	KD-400C	555×227×150ミリ	6.0	02355
延線ローラー	200/80	支持板を使用時/不使用時	KD-325S	377×115×220ミリ	2.0	02357
ケーブルジャッキ	2,000	ドラム外径:550ミリ~1,050ミリ用	CJ-0228	ベース:680×250ミリ	14.0	02361
	6,000	ドラム外径:1,100ミリ~1,750ミリ用	CJ-0620	ベース:525×300ミリ	27.0	02363
	6,000	ドラム外径:1,800ミリ~2,600ミリ用	CJ-0645	ベース:700×400ミリ	39.0	02364
リール棒	2,000	ケーブルジャッキ2台に棒は1本使用	RB-5512	径×長さ:55ミリ×1,200ℓ	7.4	02366
	6,000		RB-6318	径×長さ:63ミリ×1,800ℓ	23.5	02367
尻手保持装置	1,000	ロープ径:12ミリ~18ミリ	CG-1000	275×335×274ミリ	8.0	02376
	1,000	つば巾:~80ミリ つば径:~2,000ミリ	TTU-85	200×690×85ミリ	7.5	02381
	3,000	つば巾:~100ミリ つば径:~2,400ミリ	TTU-110	225×965×130ミリ	17.0	02382
ドラムローラー	1,000	ドラム外径:400~1,200ミリ用・ドラム巾:300ミリ~750ミリ用	ISR-1200	ベース:スロープ・連結棒・チェーン:各2 ローラー:4 防止棒:1	56.8	02386

(メーカー:育良・東和・カクマ・大坂)

24-1 門型クレーン

門型クレーン

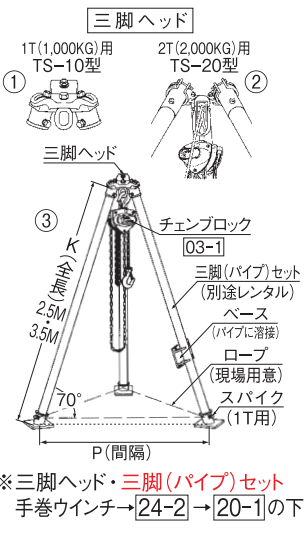


門型クレーン レール巾:100ミリ レール高:146ミリ (メーカー:江崎機械)

レール長さ (ミリ)	内 巾 (ミリ)	芯 々 (ミリ)	自重 (KG)	型式	商品コード
2,000	1,180	1,800	91×2 22 204	MT-2M1T	02402
3,000	2,180	2,800	91×2 33 215	MT-3M1T	02403
4,000	3,180	3,800	91×2 44 226	MT-4M1T	02404

- 荷重:1,000KG(電動チェーンブロックの場合は500KGです)
- 全高:4,025・3,425・2,830(ミリ)のいずれかにボルトで固定してください。
- レール下:3,879・3,279・2,684(ミリ)で全高146(ミリ)です。
- 内巾調整:レールは取付金物で締付けるだけなのでスライド可能です。
- チェーンブロック取付と横移動:手動(ペンカギヤ)トローリ(1.0T×100W)のみで電気トローリやビームクランプは使用不可です。
- ウインチ(手巻式):フレームとレールの上下スライドのみに使用します。無負荷時のみ使用可能で加重時には使用できません。
- 主要部材はアルミ製ですので、破損・曲げ等には充分気をつけてください。レールには上下があります。必ず100ミリ(青の方)が下側です。

別途レンタル 手動トローリ(1T用)→05 チェーンブロック(1T用)→03
電気チェーンブロック(0.5Tまで)→06



※三脚ヘッド・三脚(パイプ)セット
手巻ウインチ→24-2→20-1の下