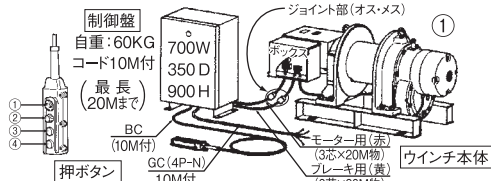


# 19-4 電動ウインチのインバーター仕様と長尺物押ボタンコード

**インバーター仕様** (出力:8.1KWまでの機種に対応) **同時運転仕様** 電気チェンブロック・チルクライマーの様に同一速度にはなりません。同時に1個所での操作は可能です→12-2

電動ウインチの制御盤をインバーター仕様にする事により、モーターの回転数を定格の20%(×0.2)~120%(×1.2)に調整する事ができます。MA-7IN型で言うと上下共に②のボリューム式の変速ダイヤルで周波数(10Hz~60Hz)を設定してから、上か下のボタンを押してください。7.0<sup>M</sup>/分~42.0<sup>M</sup>/分の間で変速しますし、押ボタンを押している途中でのダイヤル操作(変速)も可能です。



## 電動巻上機(電動ウインチ)の特別教育

ウインチ(巻上機)とは、「主に電動機(モーター)を用い、ワイヤロープが巻き付けてあるドラムを減速回転させて、荷の巻上げ、巻下げ及び横引きを行うもので、床または壁に固定して使用する。よって上フック等を用いて吊下げて使用するケンスイ形の巻上機(ベビーホイス等)はウインチに該当しない」とされています。従って①フック式の電気チェンブロック②吊下げて使うチルクライマー③ベビーホイスは特別教育の対象外になります(労働安全衛生規則第36条第11号)なおトrolleyや台車等に付けてウインチを横移動して使う場合は「クレーン」に該当します。

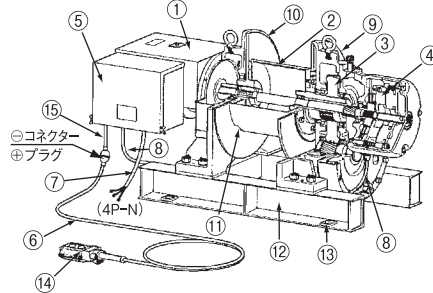
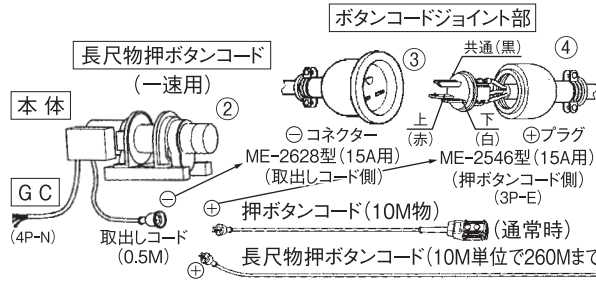
科目	時間
巻上機に関する知識	3
運転に必要な知識	2
関係法令	1
巻上機の運転	3
荷掛け及び合図	1

※対象となる荷重の規定はありません。  
※修了証は事業者(雇用者)が発行することになっています。  
※事業者は科目の全部または一部について十分な知識及び技能を有すると認められる人についてはその科目を省略することができます(第37条)  
※特別教育をご希望の方は別途、当社までお問い合わせください。(有料になります)

※クレーンの運転及び玉掛作業の諸規則→06-7(走行する物)

- ①オン・オフボタン: 右へ廻してオン(入)・押しでオフ(切)
- ②変速ダイヤル: 10Hz(最低速)~60Hz(最高速)
- ③上げボタン ④下げボタン

- ※1. ①のボタンはメインラインカット機能付で、非常時に押すとマグネットがカットされますし、不使用時に押しおけば、間違っても③④スイッチを押しても作動しませんので安全です。
- ※2. 本体のボックスへの結線はオス・メスのジョイントにてあります。コードは20M物×2本(モーター用とブレーキ用で説明図あり)
- ※3. 制御盤は絶対に倒さないでください。
- ※4. 使用開始時には先ず①の赤ボタンを押してから右へ廻してください。
- ※5. ③④のボタンを押しても動かない場合は、逆相が考えられます。その時には電源コード3本の内の赤と黒を入替えてください。

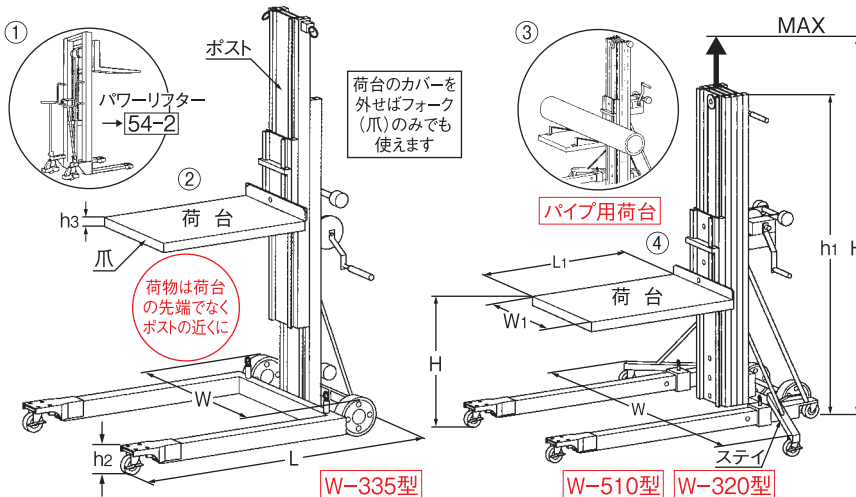


長さ方式	10M物	100M物	プラス10M毎
I	3.0	23.7	2.3
IN	7.0	52.0	5.0

※30M以上の長尺物の押ボタンコードは中間で何ヶ所か養生(固定)してください。

# 50-2 アッパー(手巻式)

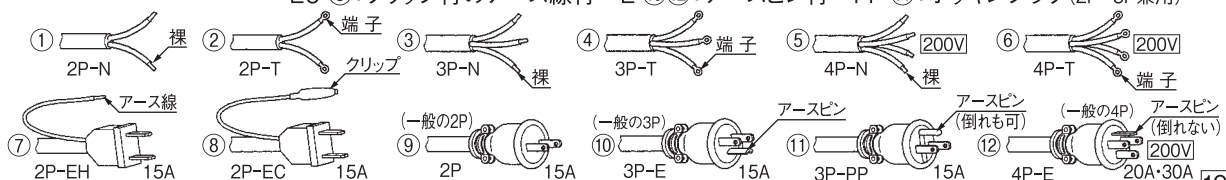
1.手巻式のコンパクトリフターです。2.手巻式ですので、電気・ガス・ペビコンは一切不要です。3.ステイは折たたみ可能です(W-510型・W-320型)  
4.大径キャスター付ですので下げた状態なら荷物を載せたままでも移動が可能です。ブレーキも付いています。  
お願い 荷台の先端にのみ力を掛けないでください。なるべくポストの近くに載せてください。ポスト近く:100% 中央部:40% 先端部:20%



名称	アッパー(小)	アッパー(中)	アッパー(大)			
型式	W-335	W-510	W-320			
主索	ベルト	ワイヤー	ワイヤー			
最大荷重(KG)	135	200	455			
最高高さ:H(ミリ)	3,020	4,800	2,600			
最低高さ:h2(ミリ)	150	150	150			
外形寸法	高さ:h1(ミリ)	1,780	1,594	1,930		
長さ:L(ミリ)	1,040	330	1,219	584	1,570	860
巾:W(ミリ)	790	660	1,400	671	1,880	800
荷台寸法	高さ:h3(ミリ)	40	53	53		
長さ:L1(ミリ)	530	590	710			
巾:W1(ミリ)	450	480	540			
自重(KG)	49	110	86			
商品コード	05061	05066	05068			
別途料金	荷台をバイブ用荷台(左上図)に変更					

# 54-3 付属電源コードの端末の形状

※機械に付属の電源コードの端末は下図の様には色々あります。 N ①③⑤:裸 T ②④⑥:端子付 EH ⑦:アース線付 EC ⑧:クリップ付のアース線付 E ⑩⑫:アースピン付 PP ⑪:ポッキングプラグ(2P・3P兼用)



電動ウインチのインバーター仕様と長尺物押ボタンコード

アッパー

の端末の形状  
付属電源コード