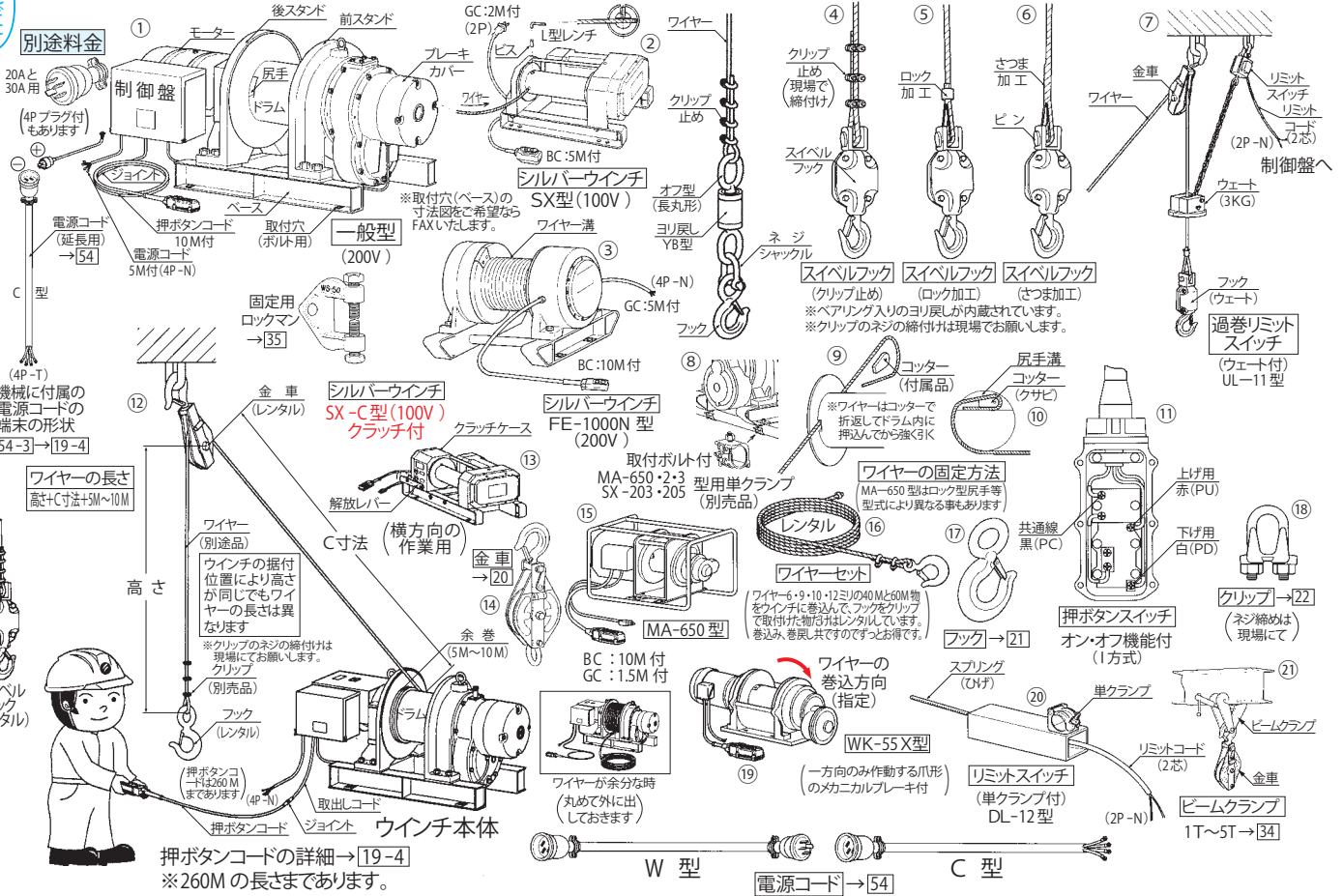


19-1 電動ウインチ (マイテプラー・シルバーウインチ)

注文時 ①ウインチの型式 ②ワイヤー及びその巻込み・末端加工 ③クリップ ④金車・フック等の要・不要を確認してください。

電動ウインチ

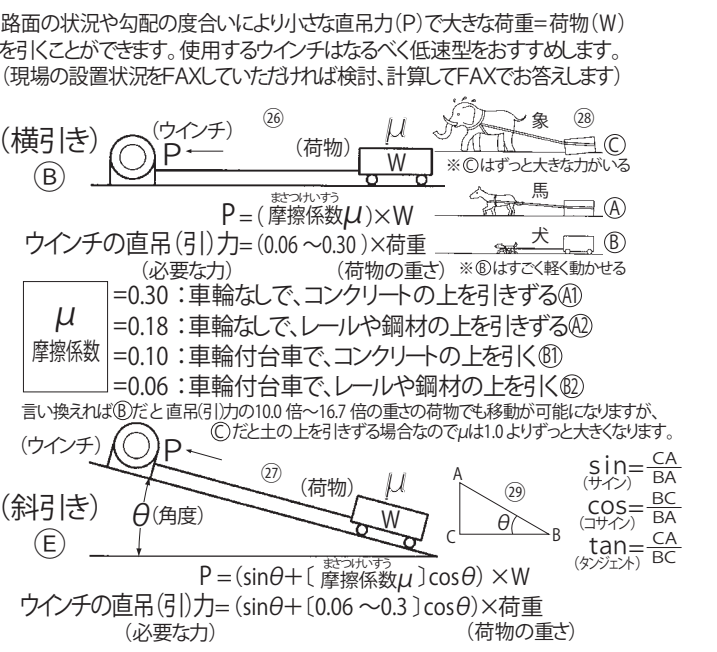
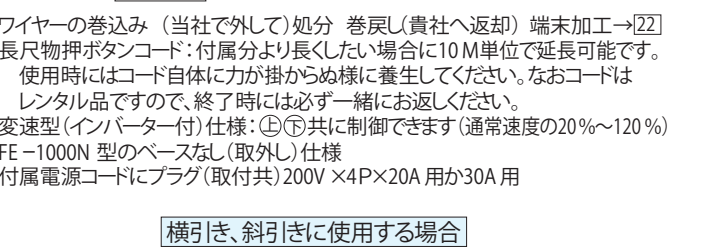
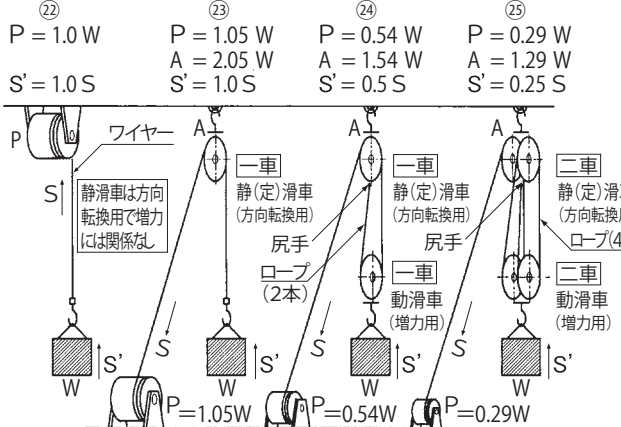
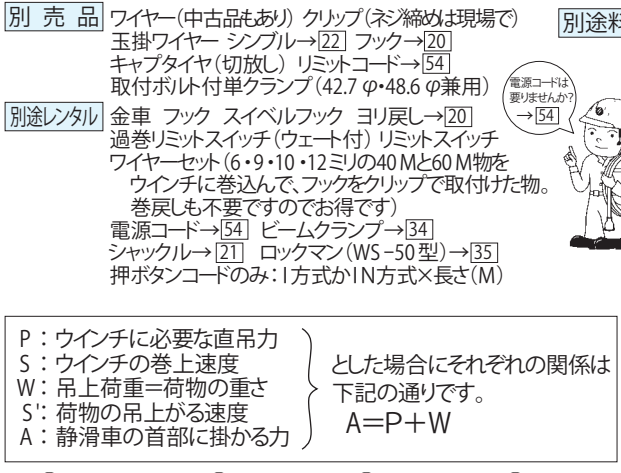
まこれだけ
すたはけ



インチング
をしないで
ください

長尺物押ボタンコードも
あります (260M)

一番上の
押ボタンはオン・
オフ機能付
機能を解除
するには右へ
廻してください。



θ(度)	2	4	5	6	10	15	20	25	30	45
sin	0.035	0.070	0.087	0.105	0.174	0.259	0.342	0.423	0.500	0.707
cos	0.999	0.998	0.996	0.995	0.985	0.966	0.940	0.906	0.866	0.707
tan	0.035	0.070	0.088	0.105	0.176	0.268	0.364	0.466	0.577	1.000

sin30°=0.500 cos30°=0.866 tan30°=0.577 :M横に行った所で57.7cm 上る (BC) (CA)

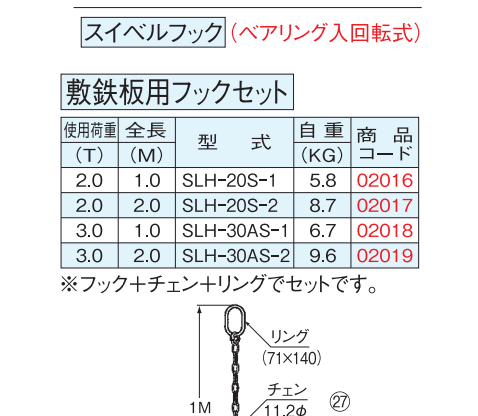
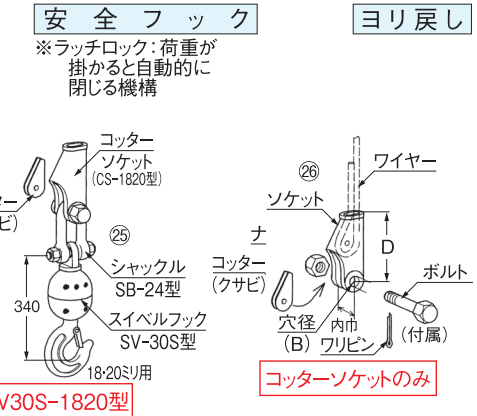
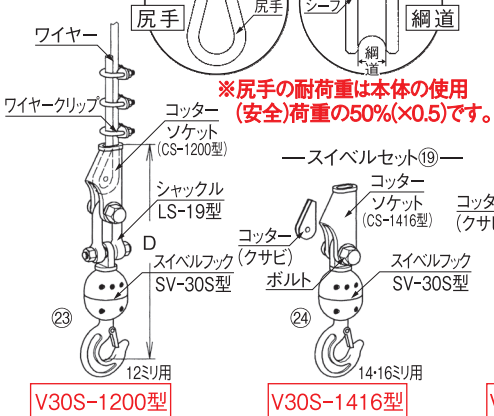
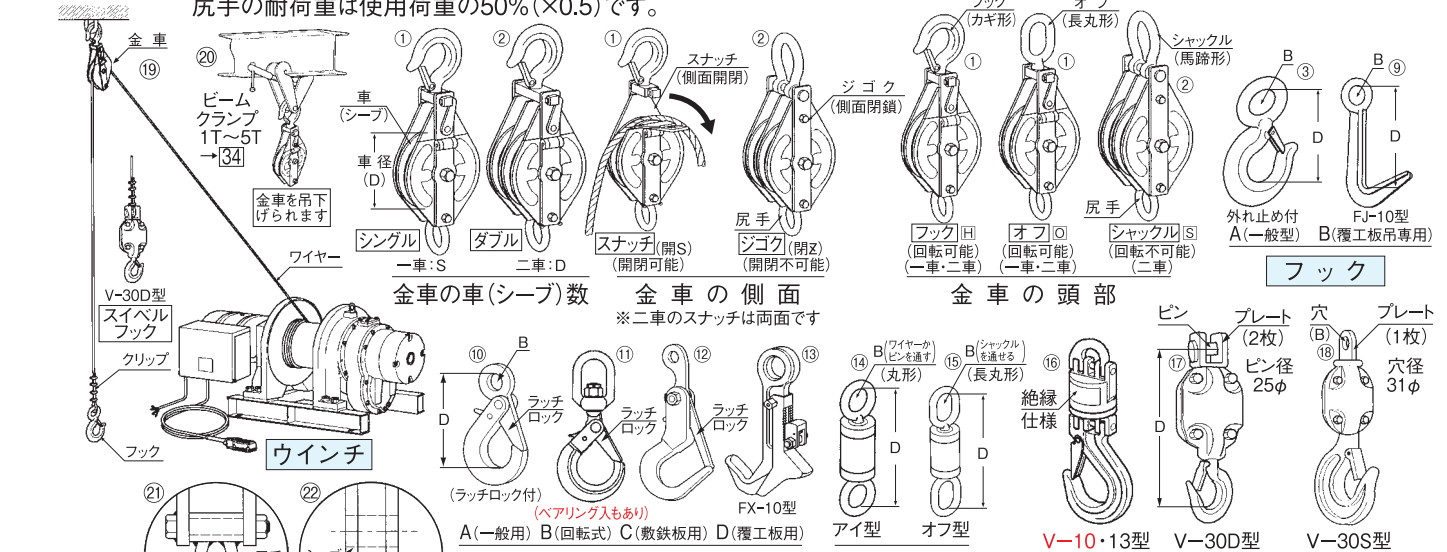
20-1 金車・フック・スライベル・ヨリ戻し・スライベルセット

金車・フック・スライベル・ヨリ戻し・スライベルセット

これだけ
まこれだけ

金車の注文時 ①車径：シープ径(ミリ) ②車数：シープの枚数(一車[シングル]：Sか二車[ダブル]：D) ③側面：開閉状況(スナッチ(開S)かジゴク(閉Z)) ④頭部：接続部(フックHかオフO)かシャックルS) ※車径はワイヤー径で決めますが一車Sのスナッチ(開S)のフックHが一般的です。

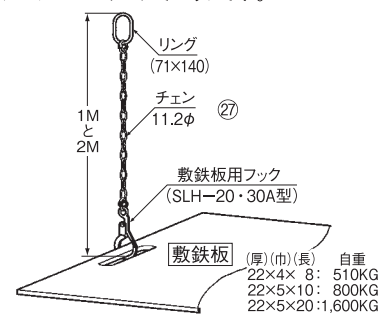
お知らせ 従来の金車ではスナッチ(側面開閉式)タイプには尻手が有りませんでしたが今回より車径300ミリまでは尻手を付けました。これにより尻手の無いのは350ミリと400ミリのスナッチタイプだけです。ジゴクタイプにはすべてのサイズに尻手が付いています。尻手の耐荷重は使用荷重の50%(×0.5)です。



敷鉄板用フックセット

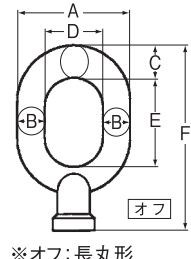
使用荷重 (T)	全長 (M)	型 式	自重 (KG)	商 品 コード
2.0	1.0	SLH-20S-1	5.8	02016
2.0	2.0	SLH-20S-2	8.7	02017
3.0	1.0	SLH-30AS-1	6.7	02018
3.0	2.0	SLH-30AS-2	9.6	02019

※フック+チェーンリングでセットです。



フックの各部寸法図(ミリ)

車径	A	B	C	D	E	F
75	71	25	20	15	28	92
100	87	29	25	21	35	112
125	104	31	31	23	45	130
150	126	40	32	26	55	147
175	140	45	36	28	60	172
200	162	50	39	34	65	186
250	183	50	47	39	78	218
300	192	60	45	47	85	246



オフの各部寸法図(ミリ)

車径	A	B	C	D	E	F
75	45	12	14	22	30	76
100	54	14	17	26	35	87
125	65	16	19	34	45	103
150	77	19	23	39	51	126
175	87	21	26	45	53	136
200	99	24	30	49	60	149
250	104	26	32	53	69	172
300	120	31	37	59	79	200
350	146	36	43	74	90	230
400	170	40	47	91	110	265

24-2 三脚ヘッド・三脚セット・手巻ウインチ

三脚ヘッド・三脚セット・手巻ウインチ

商品名	吊荷重 (KG)	仕 様	型 式	自重 (KG)		商 品 コード
				自重	商品	
三脚ヘッド	1,000	パイプ 48.6ミリ用(標準)	TS-10	4.2	02411	
	2,000	パイプ 60.5ミリ用(特殊)	TS-20	7.9	02412	
三脚セット (パイプ3本 内1本ベース付)	1,000	48.6φ×2.5M物×3本組	ベース付 SS-2.5M	23.0	02431	
		48.6φ×3.5M物×3本組	付 SS-3.5M	31.0	02432	
スパイクセット	1,000	3ヶで1セット(ロープは現場で)	MR-5	16.5	02421	
			MR-10	17.5	02422	
手巻ウインチ	330	ワイヤー ~6ミリ×40M	MR-5	16.5	02421	
	430	ワイヤー ~8ミリ×40M(標準)	MR-10	17.5	02422	
ワイヤーセット (取付済) 標準	330	6ミリ×20M物	ワイヤー巻込・フック	WS-062S	3.0	02451
	430	8ミリ×20M物	をクリップで取付済	WS-082S	4.0	02452

※当社の三脚ヘッド(1T用)を使用する場合には頂部にヘッドを設置して①手動チェーンブロック(0.5Tか1.0T)または②手巻ウインチ(MR-10型)でワイヤーを使うかのどちらかになります。

②の場合には三脚ヘッド(TS-10型)・三脚(パイプ)セット(SS-2.5M型かSS-3.5M型)・金車(S-75型か100型でフック頭のスナッチ開閉式)・手巻ウインチ(MR-10型)・ワイヤーセット(WS-082S型)で一式です。安全吊荷重は430KG。なおスパイクセットは滑り止め用で別途レンタルです。

三脚セットの2T用始めました→別途お問い合わせ

