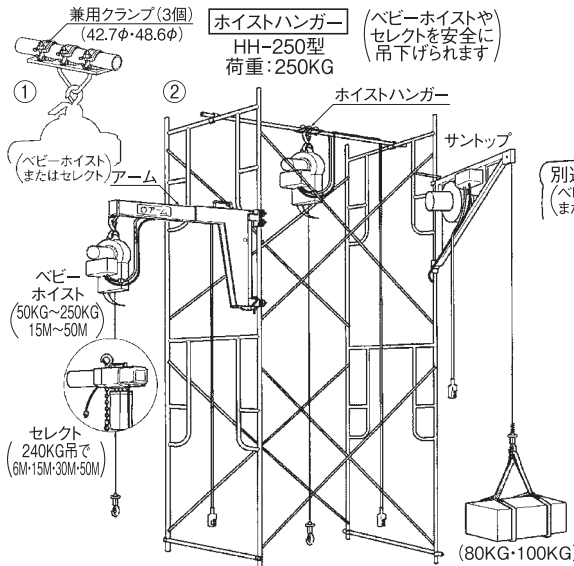


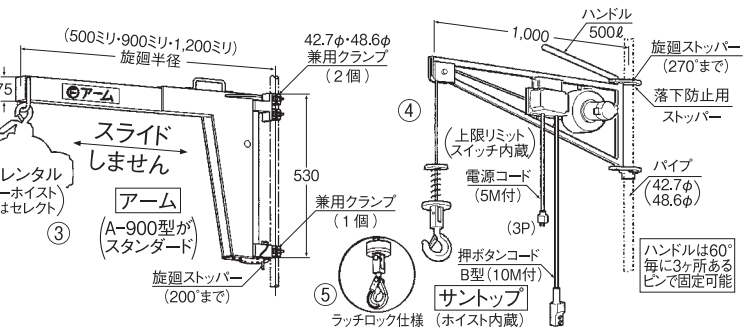
足場に取付ければ簡易な荷揚機になります。

17 アーム・サントップ・ホイストハンガー



10M	20M	30M	40M	50M
2.0	2.0	3.5	5.5	5.5

お願い クランプは250~350KG-cm(24.5~34.3N-m)のトルクで締めてください。締め過ぎ注意です。



商品名	ホイスト	型式	旋廻半径	最大荷重	揚程	自重	商品コード
			(ミリ)				
アーム	別途 (ベビーホイストまたはセレクト)	A-500	500	350	-	16.5	01701
		A-900	900	250	-	18.0	01703
		A-1200	1,200	150	-	19.5	01705
サントップ	内蔵 (ベビーホイスト)	SP-102	1,000	100	20	28.0	01711
		SP-103	1,000	100	30	29.0	01713
		SP-104	1,000	80	40	30.0	01715
ホイストハンガー	別途	HH-250	-	250	-	3.0	01721

サントップの内蔵ホイスト BH-700タイプ: 100V×600W×25M/分

別途料金 サントップの下フックのラッチロック形仕様またはオフ形仕様

別途レンタル ベビーホイスト→16 セレクト→06 電源コード→54 サントップ用押ボタン中継コード(B平型): 10M物→16

バキューム機能付で、160℃のスチームと洗剤を同時に噴射できます。使用時には、取扱説明書を参照してください。

18 スチーム洗浄機 (スーパースチームバック)

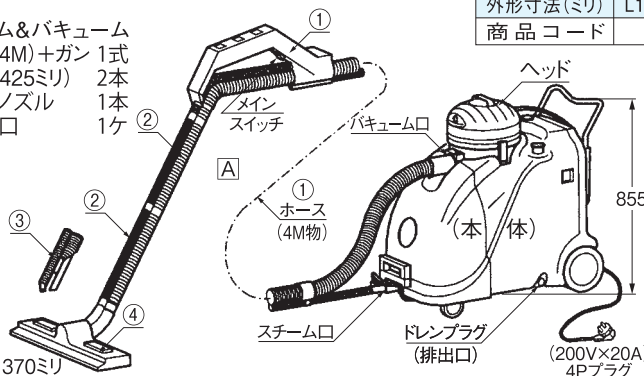
- ①スチーム(熱水噴射)とバキューム(吸引)の両機能付です。
- ②電気式なので臭いや煙が出ません。但し高温ですので気をつけてください。
- ③パイプのジョイント部のロックを確実にセッティングしてください。
- ④清水口には必ず水道水を入れてください。
- ⑤清水口に洗剤は入れないでください。

選択 別途レンタル 長尺物ホース: 12M物→LH1-12X型 スキマノズル③ 延長用電源コード(200V×5.5スケア×10M物) 床用吸口④ : GC2-5510(W型かC型) のどちらかで使用する (1本までしか延長できません: 全長16M)

別売品 中性洗剤(5倍用): 4KG入・18KG入

商品名	スチーム洗浄機
型式	SSV-II
電源	200V・単相
出力	5.4KW+1.2KW
定格電流	15.5A+4.5A
最高圧力	0.7MPa(7KG/cm ²)
最高温度	160℃
清水タンク	21L
洗剤タンク	21L
回収タンク	13L
電源コード	6M(20Aプラグ付)
自重	53KG
外形寸法(ミリ)	L1,055×W555×H855
商品コード	01801

- 付属品
- ①スチーム&バキュームホース(4M)+ガン 1式
 - ②パイプ(425ミリ) 2本
 - ③スキマノズル 1本
 - ④床用吸口 1ヶ



プラグ・コネクターの組合わせ → 54-1・2 の関連資料 販売価格表 → 料金表の 54

断面	⊕	⊖	⊕	⊖	⊕	⊖	⊕	⊖	⊕	⊖	⊕	⊖	⊕	⊖	ボッキンプラグ (プラグのみ)					
型式商品コード	MP-2518 (No00201)	MP-2512 (No00221)	MP-2514 (No00241)	ME-2542 (No00202)	ME-2546 (No00203)	MP-2519 (No00204)	MP-2513 (No00222)	MP-2515 (No00242)	MP-2536 (No00205)	MP-2520 (No00223)	MP-2540 (No00243)	ME-2624 (No00212)	ME-2628 (No00213)	MC-2614 (No00214)	MC-2610 (No00232)	MC-2612 (No00252)	MC-2620 (No00215)	MC-2615 (No00233)	MC-2623 (No00253)	ME-2624 (No00212)
電圧 (V)	100	200	200	100	200	200	200	200	200	200	200	200	200	200	200	200	200	200	200	200
電流 (A)	15	20	30	15	15	15	20	30	15	20	30	15	20	30	15	20	30	30	15	
適応コードの太さ(スケア)	2.0・3.5	2.0・3.5・5.5	3.5・5.5・8.0	2.0・3.5	2.0・3.5	2.0・3.5	2.0・3.5	3.5・5.5	2.0	2.0・3.5・5.5	5.5・8.0	2.0・3.5	2.0・3.5	2.0・3.5	2.0・3.5	2.0	2.0・3.5・5.5	5.5・8.0	2.0・3.5	
外径 (ミリ)	プラグ ⊕	39	54	69	39	48	48	54	69	48	61	69	39	46	66	82	69	73	82	46
	コネクタ ⊖	46	66	82	46	58	58	66	82	58	73	82	46	46	66	82	58	73	82	46
アース端子	ナシ	ナシ	ナシ	付	付	ナシ	ナシ	ナシ	付	付	付	付	付	付	付	付	付	付	付	付

100V×単相×アース付

200V×三相×アース付

100V×単相×兼用

※機械に付属の電源コードの端末の形状 → 54-3 → 19-4 の下段

アーム・サントップ・ホイストハンガー

スチーム洗浄機

電動機械のトラブル原因の約半分は電源(特にコードの太さ)の関係です。十分な太さの物を使ってください。

54-2 電源コード(100ボルト用)・ピカチューブ・ビリビリガード 3芯・一般用 スズランコード 漏電保護プラグ

まこれだけ

太さの選定 各商品のページに50Mまでの長さ別にコードの必要な太さを表示してありますが、もし50Mを超える場合は下記の計算式で求めてください。もしそのページに表示のない商品については長さが50Mまでは2.0スケアでOKです。

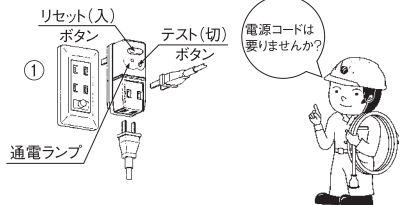
太さの計算式 出力と長さから太さを求める概算式です(あくまでも目安)

100Vの単相の時: 太さ(スケア) = 0.16 × 出力(KW) × 長さ(M)として当社では計算しています。

呼び方について どれも電源コードのことでありますが素材名だとキャプタイヤと言ひ、用途だと電源コード・給電ケーブル・一(二)次線・一(二)次側コードと言ひます。

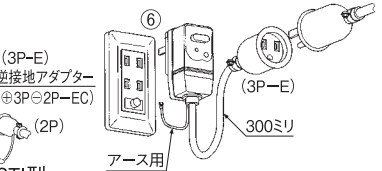
ビリビリガード 漏電時の保護装置

型式: GR-XB 商品コード: 05488
100V×15A×2口×15mA 自重: 0.1KG
サイズ: 43×43×99 カラー: グレー



漏電保護プラグ 漏電・過電流時の保護装置

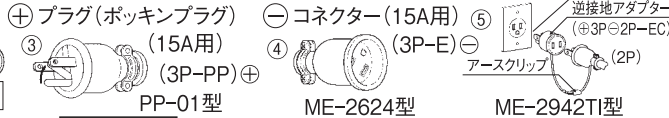
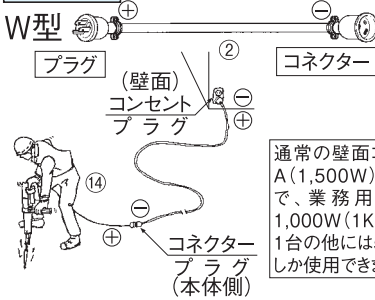
型式: PD-R 商品コード: 05489
100V×10A×1口×15mA 自重: 0.3KG
サイズ: 43×43×80 カラー: クリーム



電源コード(100ボルト用)	太さ(スケア)	長さ(M)	型式	自重	商品コード	テープの色	形状
				(KG)			
2.0	10	10	GC1-2010(W)	2.5	05406	黄	W型のみでプラグ・コネクターは15A用です。 ※プラグは2P・3P兼用のポッキングプラグです。 導体(裸(N)) (ヨリ線)
		20	GC1-2020(W)	4.8	05407	青	
		30	GC1-2030(W)	7.1	05408	赤	
3.5	10	10	GC1-3510(W)	3.3	05416	黄	
		20	GC1-3520(W)	6.4	05417	青	
		30	GC1-3530(W)	9.5	05418	赤	
5.5	10	10	GC1-5510(W)	4.3	05426	黄	
		20	GC1-5520(W)	8.4	05427	青	
		30	GC1-5530(W)	12.5	05428	赤	
8.0	10	10	GC1-8010(W)	5.7	05436	黄	
		20	GC1-8020(W)	11.0	05437	青	
		30	GC1-8030(W)	16.3	05438	赤	

※30Mより長い物が必要な場合は10M物・20M物・30M物の組み合わせ(⊕⊖ジョイントして)になります。

形状 (通常はW型のみ)



お願い

1. コードリールは手軽ですがコードの太さが細い物が多く、小容量の機械向きで、その外にもコードをリールに巻いたまま使用されると、なおさら能力が落ち、機械の能力低下やブレーカーが落ちます。さらにはモーター焼けの原因にもなります。従ってコードリールでなく1台毎に1本物の当社の電源コードをお使いになることをおすすめします。
2. 昇圧用トランス [57] (M-EK30型) を使うと100V→115V・125Vに昇圧できますので100Vの機械にでも長いコードが使えます。

100V・200V用キャプタイヤ(2CT)の仕様

(第2種ゴム MAX: 600V キャプタイヤ)

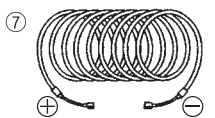
芯数(芯)	電圧(V)	サイズ太さ(スケア)	長さ(20Mと30M)									
			2.0	3.5	5.5	8.0	14.0	22.0	38.0			
3(単相用)	100	外径寸法(ミリ)	12.6	14.3	15.8	17.3	21.6	27.0	34.2			
4(三相用)	200		13.9	15.8	17.4	19.1	24.0	29.9	37.9			
3(単相用)	100	100Mの重量(KG)	22.1	31.1	40.0	50.9	83.2	130.0	213.0			
4(三相用)	200		27.2	38.2	50.7	64.1	107.0	168.0	273.0			

別売品 キャプタイヤ プラグ・コネクター→詳細は[18]の下 ※1.0スケア: 1本分導体(銅線)の断面積の合計が1.0mm²(平方ミリメートル)

逆接地アダプター: ME-2942I型(本体コードが2Pでアースクリップ付の時に3Pコンセントに使用)

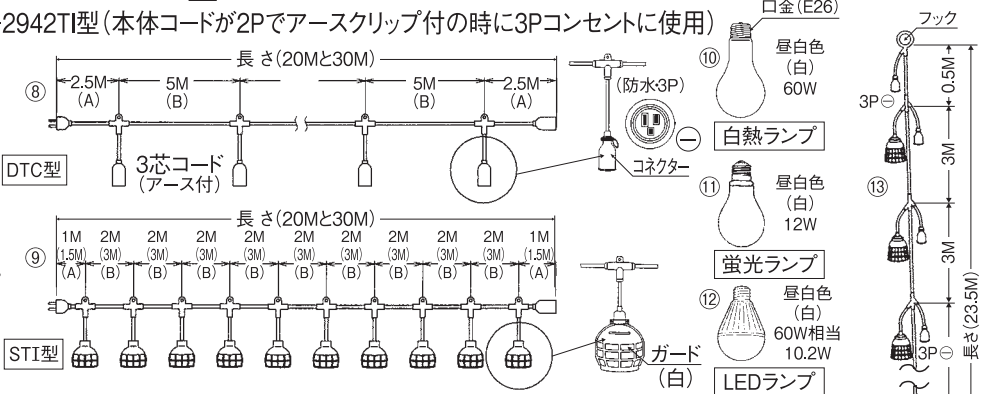
ピカチューブ(チューブライト)

(暗くなると点滅開始)



長さ: 10M 外径: 22ミリ
カラー: 赤 点滅: 90回/分
コントローラー: 内蔵しています。
延長: 500M(10M物を50本)まで延ばして使えます。

電源用 (アース付) コネクター付 3P⊖
ジョイント 可能です。
照明用 (ガード付) (ランプ別売) STI型



商品名	長さ(M)	分岐寸法(M)		分岐ヶ所(ヶ所)	型式	太さ(スケア)	芯数(芯)	電圧(V)	出力(W)	自重(KG)	商品コード
		A	B								
ピカチューブ	10.0	—	—	LED40個	PCB-2210	外径22ミリ	2	100	3.4	1.8	05471
スズラン	電源用(アース付)	20.0	2.5	5.0	4	DTC-0420	3.5	100	合計で2,000まで	5.5	05481
		30.0	2.5	5.0	6	DTC-0630					
	照明用(ガード付)	20.0	1.0	2.0	10	STI-1020	2.0	100	合計で1,500まで	3.5	05486
		30.0	1.5	3.0	10	STI-1030					
両用	23.5	0.5/2.0	3.0	8	RYC-0823	3.5	3	100	9.0	05484	

別売品 電球(白熱ランプ): 60W (蛍光ランプ): 12W (LEDランプ): 10.2W セパラボディ(WH-4101型)

(中古品あり) プラグとコネクター→[18]の下(キャプタイヤとの接続もします)

用語説明

1. V(ボルト)電圧: 電気を出し出す力→通常一般用・家庭用は100Vで、工場や工事用の動力には200Vが多いです。
2. A(アンペア)電流: 電気の流れる量→一般家庭用では20Aや30Aが多く、工場や工事用には200Aや300A等各種あります。
3. W(ワット)電力: 電気が仕事をする力→W(電力) = V(電圧) × A(電流)になり、100Vの電圧で1Aの電流なら100Wの電力になります。
4. Wh(ワット時)電力量: 電気を使った量の単位→定格電力 × 使用時間で、例えば200Wのランプを10時間使用すると200W × 10時間 = 2,000Wh = 2KWhです。一般家庭用の電気料金は通常23円/KWhですので、この場合だと電気代は2KWh × 23円/KWh = 46円になります。

セパラボディ WH-4101型
照明用口金から電気をとる場合 (2P) [14]



RYC-0823型
電源用と照明用の両方が取れますので便利です。

電源コード(100ボルト用)・ピカチューブ・スズランコード・ビリビリガード・漏電保護プラグ