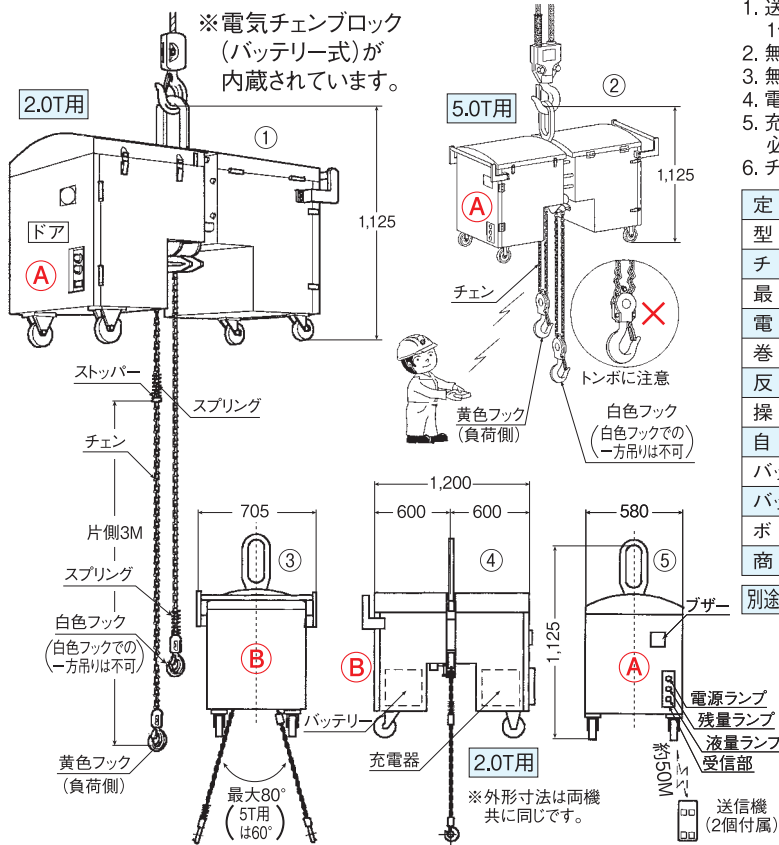


無線操作で、電源は100Vから充電式のバッテリーなのでコード類の垂れ下がりがなし。中古販売します。

07 クルット (長尺機材反転装置)

クルット

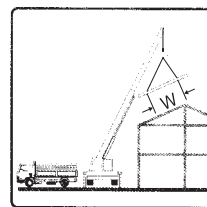


- 送信機(スイッチ)はクルット1台に2個お渡ししますが、1個は予備用ですので片方のスイッチは必ず切っておいてください。
- 無線式なので押ボタンコードはありません。
- 無線可能距離は約50Mです。
- 電源は充電式のバッテリーですので電源コードはありません。
- 充電器は内蔵されていますので別途スペアバッテリーが必要でしたら充電器もセットにしてレンタルします。
- チェーン長さ(揚程等に関連)の変更は原則としてできません。

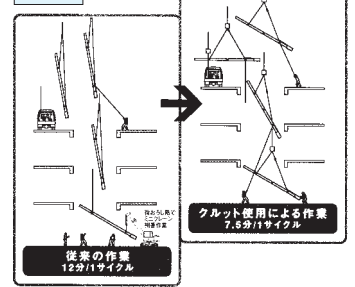
定 格 荷 重	2.0T (1.0T+1.0T)	5.0T (2.5T+2.5T)
型 式	CL-2.0	CL-5.0
チェ ン の 長 さ	片側3M(全長6.5M)	片側3M(全長13.5M)
最 大 吊 幅 (W)	約4,800ミリ(揚程3Mの時)	約3,800ミリ(揚程3Mの時)
電 源	DC24V (12V×2個)	DC24V (12V×2個)
巻 上 速 度	5.0M/分	2.0M/分
反 転 時 間	10秒~20秒	25秒~50秒
操 作 方 法	無線式遠隔操作	無線式遠隔操作
自 重	460KG	500KG
バッテリー使用時間	60分	60分
バッテリー充電時間	6時間(100V電源で)	6時間(100V電源で)
ボ デ ィ カ ラ ー	オレンジ/ホワイト	ブルー/ホワイト
商 品 コ ー ド	00701	00711

別途レンタル スペアバッテリーセット: DC-24VJ型 (メーカー:キトー) (2個で1セット)

使用例 ①傾斜部(屋根材等)の角度合わせ



使用例 ②反転作業



- 注 意
- バッテリーは100%放電する(使い切る)前に必ず充電してください。
 - 長期間(20日以上)使用している場合はバッテリー液のチェックをし、減っている時には液の補充を必ずお願いします。
 - 液量ランプが点灯したら必ず補充してください。
 - ドアを開けた所にスペア液を2本入れてあります。

送信機は2個お渡ししますが、両方同時には使えません。使用しない方のスイッチは必ず切っておいてください。

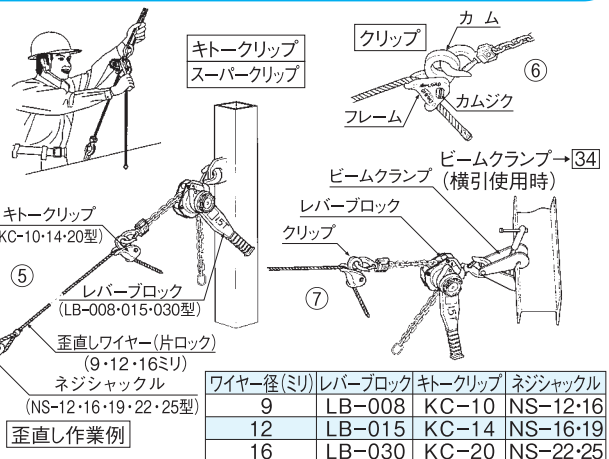
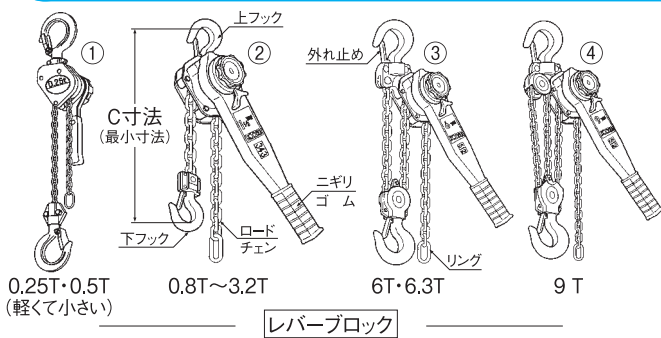
安全装置

過巻防止装置
作動時警報ブザー (メロディー)

長揚程品 (0.8Tと1.6Tの4M物) もあります。歪直しワイヤーは販売のみです。

08 レバーブロック・キトークリップ・スーパークリップ

レバーブロック・キトークリップ・スーパークリップ



- ワイヤーの端や途中を問わず、どこにでも取付可能です。
- ワイヤーを通し、ただ引くだけでワイヤーを確実につかみます。
- 歪直しワイヤーのレンタルは行っておりません。販売のみです。

商品名	荷重 (T)	揚程 (M)	型 式	自重 (KG)	適応する クリップの型式	C寸法 (ミリ)	ロードチェン 径(ミリ)×掛数(本)	商 品 コード
レ バ ー ブ ロ ッ ク	0.25	1.0	LB-003	1.8	—	205	3.2×1	00831
	0.50	1.2	LB-005	2.8	SC-06	246	4.3×1	00833
	0.80	1.5	LB-008	5.7	SC-06-KC-10	280	5.6×1	00811
	0.80	4.0	LB-408	7.5	SC-06-KC-10	280	5.6×1	00835
	1.00	1.5	LB-010	5.9	KC-10	300	5.6×1	00812
	1.50	1.5	LB-015	9.6	KC-14	350	7.1×1	00802
	1.60	1.5	LB-016	8.0	KC-14	335	7.1×1	00813
	1.60	4.0	LB-416	11.0	KC-14	335	7.1×1	00837
	2.50	1.5	LB-025	11.2	KC-14	375	8.8×1	00814
	3.00	1.5	LB-030	15.5	KC-20	420	9.0×1	00803
ス ー パ ー ク リ ッ プ	3.20	1.5	LB-032	15.0	KC-20	395	10.0×1	00815
	6.00	1.5	LB-060	27.0	SC-26	570	9.0×2	00804
	6.30	1.5	LB-063	26.0	SC-26	540	10.0×2	00816
	9.00	1.5	LB-090	42.0	SC-32	705	9.0×3	00805

別途レンタル ネジジャックル(NS-12~NS-25)→[21] (メーカー:キトー)

商品名	適応するワイヤー径 (ミリ)	適応荷重 (T)	型 式	自重 (KG)	適応する レバーブロックの型式	商 品 コード
キ ト ー ク リ ッ プ (KC) (SC)	4~6	0.5	SC-06	0.5	LB-005・LB-008・LB-408	00821
	8~10	0.8	KC-10	0.9	LB-008・LB-408・LB-010	00822
	12~14	1.6	KC-14	2.0	LB-015・LB-016・LB-416・LB-025	00823
	16~20	3.2	KC-20	4.8	LB-030・LB-032	00824
	22~26	5.0	SC-26	7.6	LB-060・LB-063	00825
	28~32	7.0	SC-32	8.0	LB-090	00826

別 売 品 歪直しワイヤー: 径(9か12か16ミリ)×長さ(M) (メーカー:キトー・本安) (販売のみ) (JIS品)



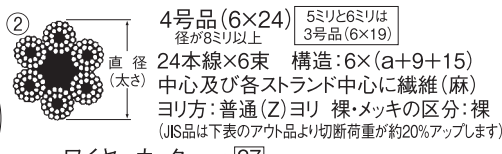
ワイヤーは通常は販売ですが、ウインチ用で6・9・10・12ミリの40M物と60M物に限り、レンタルします(ワイヤーセット)→19

22 ワイヤーロープ・玉掛ワイヤー・ワイヤーモッコ (台付) スーパーモッコ

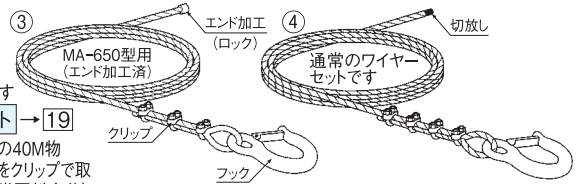
これだけ
ますだけ

注文時

①ワイヤー径(ミリ): 下表の安全荷重(使用荷重)を考慮して ②長さ(M): ワイヤーの掛け方によります。またウインチの場合は余巻を5M~10M見込んでプラスしてください ③先端の形状: 切放し(切ったまま)かロック加工またはさつま(あみ込み)加工でシンプル入もあります ④ウインチに巻込みもします(別途料金)



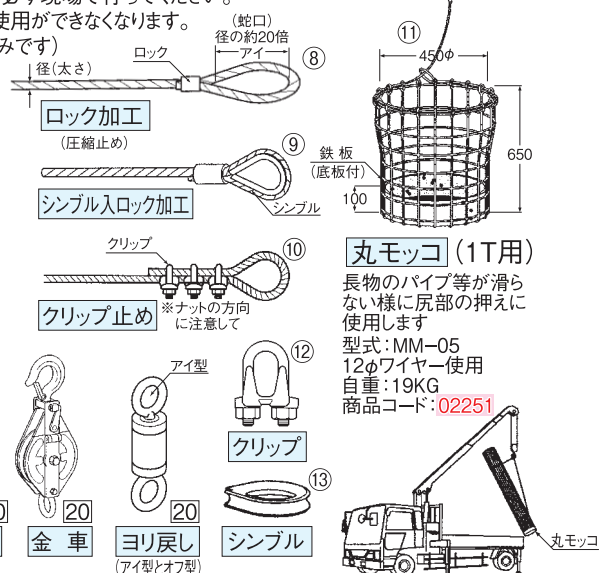
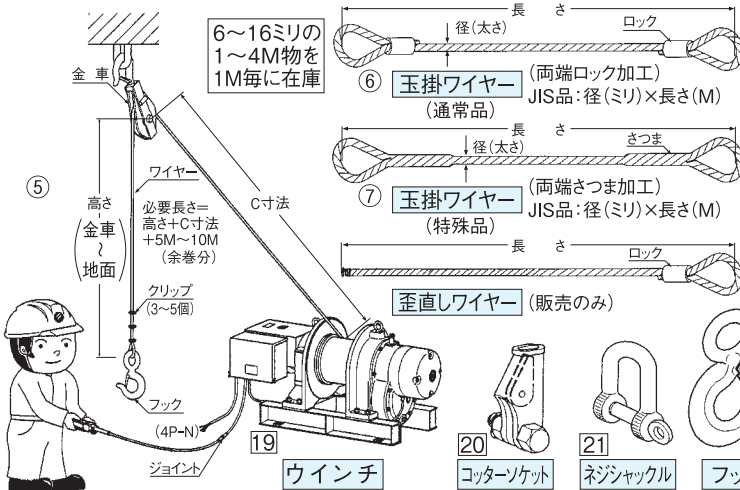
ワイヤーカッター → 27



レンタルあります
ワイヤーセット → 19
6・9・10・12ミリの40M物と60M物にフックをクリップで取付けた物(巻込・巻戻料金共)

ワイヤーの直径(太さ)	アウト品(裸)												JIS品(裸)		
	5ミリ	6ミリ	8ミリ	9ミリ	10ミリ	12ミリ	14ミリ	16ミリ	18ミリ	20ミリ	22ミリ	24ミリ	18ミリ	20ミリ	22ミリ
ワイヤーの商品コード	02201	02202	02203	02204	02205	02206	02207	02208	02209	02211	02212	02213			
切断荷重(T)	1.38	1.98	2.58	3.25	4.02	5.79	7.87	10.27	13.04	20.10	24.30	27.90			
安全荷重(T) 安全率S:6として	0.23	0.33	0.43	0.54	0.67	0.97	1.31	1.71	2.17	3.35	4.05	4.65			
自重(KG) / 100M (JIS品は×1.08)	9.1	13.1	20.0	24.0	30.0	43.5	60.0	78.0	97.5	133.0	161.0	191.0			
適応する金車の車径(ミリ) → 20	75	75	100	125	125	150	175	200	250	250	300	300			
適応するネジシャックルの型式 → 21	NS-09	NS-09	NS-12	NS-12	NS-16	NS-16	NS-19	NS-19	NS-25	NS-25	NS-32	NS-32	NS-32	NS-38	NS-44
クリップの必要個数(販売のみ)	3	3	4	4	4	4	4	4	5	5	5	5			
適応するフックの型式 → 20	H-20	H-20	H-20	H-30	H-30	H-30	H-50	H-50	H-80	H-100	H-100	—			
適応するスィベルの型式 → 20	V-10	V-10	V-10	V-13	V-13	V-13	V-30D・V-30S		—	—	—	—			
適応するヨリ戻しの型式 → 20	YS-05		YS-10・YB-10		YS-20・YB-20		YS-30・YB-30		YS-50・YB-50		YB-100				

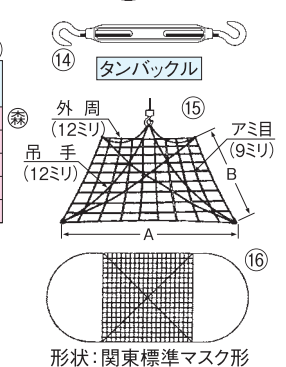
- 上記仕様のワイヤーを通常当社では使用しています。径(太さ)が16ミリまではアウト品の裸(メッキなし)で、18・20・22・24ミリはJIS品の裸の資料です。
- クリップはワイヤー径が8ミリまでは鋳造品(鑄物)で、9ミリからは鍛造品(型打)です。
なお特に指定がある場合は別ですが、クリップのネジの締付けは安全に関係しますので必ず現場で行ってください。
- ワイヤーを物の角でこすったり、小さな車径の金車で使うとその部分が丸まってしまう、再使用ができなくなります。
- 片側のみさつま加工はヨリの関係で抜けるおそれがありますのでご注意ください(ロックのみです)



- 別売品** ワイヤー(30Mより10M単位で中古販売品もあり)
クリップ(ネジ締めは現場で) シンプル 玉掛(台付)ワイヤー(販売のみ)
モッコ用シート(エステル製のみ) 歪直しワイヤー(片ロック): 9・12・16ミリ×長さ(M) → 08
- 別途料金** ワイヤーの巻込み(当方で)・処分(外して処分)・巻戻し(貴社へ返却)
ワイヤーの端末加工: ロック(圧縮止め)加工またはさつま(あみ込み)加工
シートのモッコへの取付け (アウト品ワイヤーのどちらでも JISワイヤーに限り)
- 別途レンタル** 金車 フック ヨリ戻し チェンスリングセット → 34 シャックル → 21

ワイヤーモッコ (1T用)
アミ目の大きさ(ミリ): 120×120(WM-27のみ150×150)

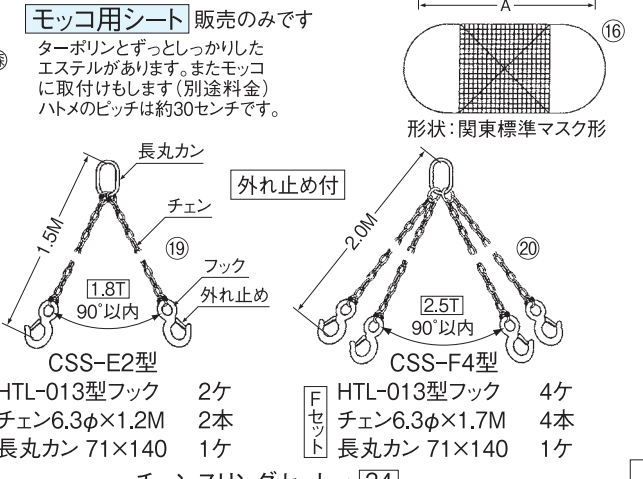
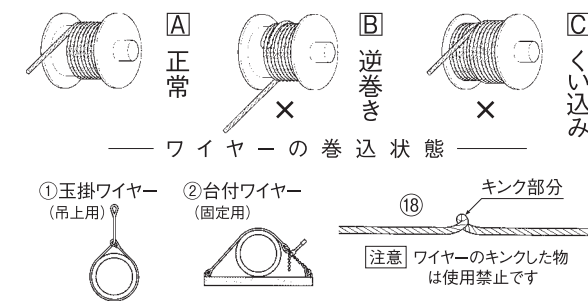
型式	外形寸法 A×B(M)	呼称	自重(KG)	商品コード
WM-12	1.2×1.2	4尺角	12	02241
WM-15	1.5×1.5	5尺角	15	02242
WM-18	1.8×1.8	6尺角	20	02243
WM-21	2.1×2.1	7尺角	25	02244
WM-27	2.7×2.7	9尺角	35	02245



スーパーモッコ (1T用)

型式	外形寸法 A×B(M)	呼称	自重(KG)	商品コード
SM-13	1.25×1.25	4尺角	17	02261*
SM-18	1.75×1.75	6尺角	28	02262*
SM-25	2.50×2.50	8尺角	60	02263*

*ゴムマットにワイヤーを縫い差ししてありますのでワイヤーモッコより丈夫です。そのうえ着地時にはパッと広がります。



ワイヤーロープ・玉掛ワイヤー・ワイヤーモッコ・スーパーモッコ