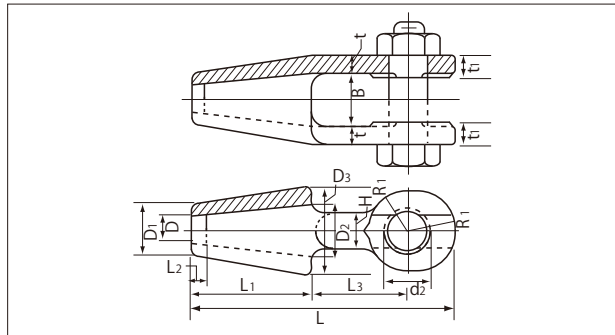
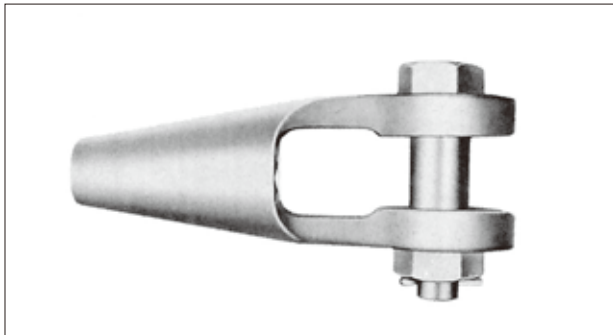
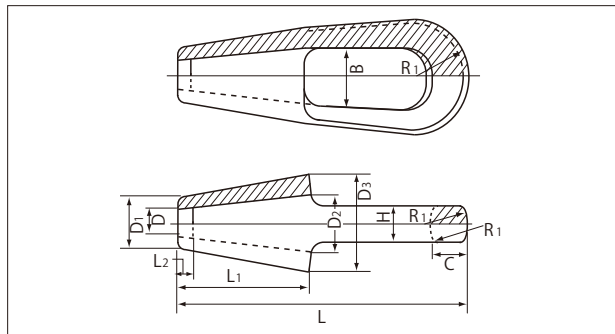


○型 (オープン型) SK31W01



C型 (クロス型) SK31W02



規格

呼び	寸法 mm																捻	(参考) 使用荷重 ton	(参考) 質量 kg
	使用するワイヤロープの径	D	D <sub>1</sub>	D <sub>2</sub>	D <sub>3</sub>	B	L	L <sub>1</sub>	L <sub>2</sub>	L <sub>3</sub>	H	t	t <sub>1</sub>	R <sub>1</sub>	d <sub>2</sub>	ピンの径太さ			
16	16	20	26	37	55	40	193	88	8	74	24	9	13	26	26	25	M-22	2.6	1.04
18	18	23	30	40	62	43	210	95	9	81	27	11	15	29	29	28	M-24	3.3	1.49
20	20	25	35	44	69	47	227	103	10	88	30	13	18	32	32	31	M-27	4.1	2.13
22	22.4	30	40	49	77	52	245	111	11	93	33	14	20	35	35	34	M-30	5.1	2.84
24	24	32	44	52	84	56	262	119	12	98	36	16	22	38	38	37	M-33	5.9	3.77
25	25	33	49	56	91	60	281	127	13	106	39	18	24	41	41	40	M-39	6.9	4.83
28	28	36	53	61	98	65	298	135	14	111	41	19	26	44	44	43	M-42	8.0	5.92
30	30	38	58	64	106	68	316	143	15	118	44	21	28	47	47	46	M-45	9.2	7.50
32	31.5	40	62	68	113	72	335	151	16	125	47	23	31	50	50	49	M-48	10.5	9.21
34	33.5	42	67	71	120	75	353	159	17	131	50	25	33	54	54	52	M-48	11.5	11.3
35	35.5	44	71	76	127	80	373	168	18	138	53	26	35	57	57	55	M-52	13.0	13.1
38	37.5	47	76	80	134	84	392	177	19	144	56	27	36	60	60	58	M-56	14.5	15.4
40	40	49	80	84	141	88	413	186	20	153	59	29	38	63	63	61	M-56	16.5	18.0
42	42.5	52	84	88	148	92	434	196	21	160	61	30	40	66	66	64	M-60	18.5	20.9
45	45	54	92	96	162	101	474	214	23	175	67	33	44	72	72	70	M-68	21.0	27.5
48	47.5	57	96	99	169	104	494	223	24	183	70	35	46	75	75	73	M-68	23.0	31.4
50	50	60	99	104	176	109	516	233	25	191	73	36	48	78	78	76	M-72 × 6	25.5	35.1
53	53	63	102	108	183	113	536	242	26	199	76	38	50	81	81	79	M-76 × 6	28.0	39.3
56	56	66	108	114	193	119	567	256	28	211	80	40	53	85	85	83	M-80 × 6	31.5	46.9
60	60	70	116	124	110	129	619	279	30	232	87	43	57	92	92	90	M-85 × 6	36.0	59.4
63	63	74	120	128	116	133	641	289	31	240	90	44	58	95	95	93	M-85 × 6	40.0	64.5

注意：(参考) 質量はO型の質量を示します。