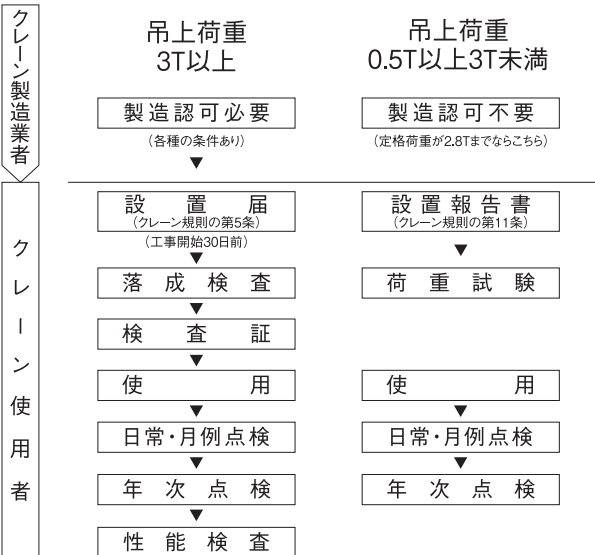


クレーンとは

荷物を電動で吊り上げ、それを横移動(手動、電動に関係なく)させるためのレールやトロリー・サドルも含めた機械装置です。当社商品では(電気・ギヤ・ブレン)トロリー付の電気チェーンブロックを使った物がクレーンの扱いになります。分類するとCの(C-1)と(C-2)になりますが、上下が電動でない場合の(C-4)と(C-5)と(C-6)、その他に電気チェーンブロックのフック式の様に上下のみで横移動しない場合(C-3)には荷重の大小に関係なくクレーンの扱いにはなりませんので手続きは不要です。

A クレーン等の設置に関する諸手続



- 0.5T未満(490KGまで)は適用除外品ですので手続は必要ありません。(クレーン規則第2条より)
- 3T以上の設置届にはクレーン全体の図面や色々な手続きが必要ですが、クレーンの製造認可も必要です。その他に現場での実地吊上げテストもありますので詳細はクレーン等安全規則第5条を参照してください。なお当社はクレーンの製造認可証を持ってはおりません。
- 0.5T以上3T未満の設置報告には右記の書類2部のみで、その他は不要です。2部を設置地を所轄する監督署の安全課に提出すれば1部にその場で受付印をくれますので、それで手続きは完了です(クレーン規則の第11条より)資格も要りません。設置報告書の書類一式も別売品であります(もしも電気チェーンブロック単体の図面が必要な場合はお申し出ください)

B クレーンの運転(同行操作)及び玉掛の作業に関する諸規則

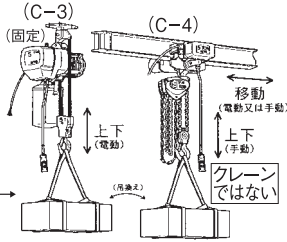
吊上荷重項目	0.5T未満(490KGまで)	0.5T以上1T未満(0.5T~0.99T)	1T以上
クレーンの運転者の資格	適用除外品に付、どちらも必要ありません。	クレーンの運転の業務に係る特別教育(クレーン規則の第21条より) ※5T以上の場合は技能講習が必要(第22条)	
玉掛の作業者の資格	(クレーン規則の第2条より)	玉掛の業務に係る特別教育(クレーン規則の第22条より)	玉掛技能講習(クレーン規則の第22条より)

※電気チェーンブロックのフック式(吊下げ式で荷を上げ下げするだけ)は法令上の巻上機になりませんので特別教育は不要です→下記

C クレーンとは下表の(C-1)と(C-2)を言います。

上下	電動	電動	電動	手動	手動	手動
横移動	電動	手動	なし	電動	手動	なし
規則では	クレーン	クレーン	クレーンではない	クレーンではない	クレーンではない	クレーンではない
	C-1	C-2	C-3	C-4	C-5	C-6

※右図の吊り方ならクレーンにはなりません→



電動巻上機の特別教育

ウインチ(巻上機)とは、⑩の電動ウインチ等で「主に電動機(モーター)を用い、ワイヤーロープが巻きつけてあるドラムを減速回転させて、荷の巻上げ、巻下げ及び横引きを行うもので、床または壁に固定して使用する装置だが、上フック等を用いて吊下げて使用するケンスイ形の巻上機はウインチに該当しない」とされています。(労働安全衛生規則第36条第11号)

- 従って①フック式の電気チェーンブロック  
②吊下げて使うチルクライマー  
③ペビーホイストは特別教育の対象外になります(労働安全衛生規則第36条第11号)  
なおトロリーや台車等に付けてウインチを横移動して使う場合は「クレーン」に該当します。

科目	時間
巻上機に関する知識	3
運転に必要な知識	2
関係法令	1
巻上機の運転	3
荷掛け及び合図	1

※対象となる荷重の規定はありません。  
※修了証は事業者が発行することになっています。  
※事業者は科目の全部または一部について充分な知識及び技能を有すると認められる人についてはその科目を省略する事ができます(第37条)  
※特別教育をご希望の方は別途、当社までお問い合わせください。但し有料になります。

D 設置報告書の記載例(2部出すと受付印を捺して1部戻してくれます) 様式第9号(クレーン※4)設置報告書 (0.5T以上3T未満)

事業の種類	総合建設業 ※業種	
事業の名称	山本建設工業株式会社 ※会社名	
事業の所在地	東京都中央区丸の内3-5-6 ※本社の住所	
設置地	神奈川県横浜市中区港町13 ※現場の住所	
種類及び型式	電気チェーンブロック※5 式テルハ ※6	
吊上荷重※1	1.504T	設置予定年月日 27年9月9日
製造者名※2	田中铁工株式会社	製造年月日※3 27年8月25日
27年9月1日 山本建設工業株式会社		
横浜労働基準監督署長殿 報告者氏名 山本三郎 (印)		

- 吊上荷重: 定格荷重に電気チェーンブロックの下フックの自重を加えたもの→下表
- 製造者名: H型钢やI型钢を走行レールにした加工(鉄工)業者(例えば鉄骨屋さん)名を記入します。電気チェーンブロック単体の製造者名(株式会社キター)ではありません。
- 製造年月日: H型钢やI型钢等の鋼材が走行レールに加工された年月日を記入します。従って電気チェーンブロック単体の製造年月日ではありません。
- 大分類を書きます。通常は「クレーン」になります。
- 電気チェーンブロックの場合は「電気チェーンブロック」と記入します。
- 中分類を書きます。通常は上下・左右とメインラインの5点式は「テルハ」で、上下・左右・前後とメインラインの7点式は「天井クレーン」になります。当社ではほとんどのお客様がテルハとしての使用です。

(理由)

電気チェーンブロック単体はテルハや天井クレーンの重要な部分ではありませんが、一部分(自動車ならばエンジン等に当たる)になると考えられますので、製造者名と製造年月日は走行レールと電気チェーンブロックを組合わせ加工した現場の加工(鉄工)業者(例えば鉄骨屋さん)名とその日付になります。3T未満(~2.99T)ならば加工製造の資格(製造認可)は不要

※4 大分類	※6 中分類
クレーン	テルハ
	天井クレーン

※テルハ: モニター型クレーン(1本レール)

別売品 クレーン設置報告用書類(用紙2部+説明書で一式)

吊上荷重(定格荷重+電気チェーンブロックの下フックの自重)→下表参照

定格荷重(T)	0.5	1.0(L)	1.0(S)	1.5	2.0(L)	
吊上荷重(T)	ESF型	0.502	1.004	1.002	1.504	2.005
	ERF型	0.501	—	1.002	1.504	—
	ER2型	—	—	1.002	1.504	—
吊上荷重(T)	定格荷重(T)	2.0(S)	2.5	2.8	5.0	10.0
	ESF型	2.004	2.504	2.808	5.013	10.042
	ERF型	2.004	2.504	2.805	5.014	10.040
	ER2型	2.004	2.504	—	5.014	10.040

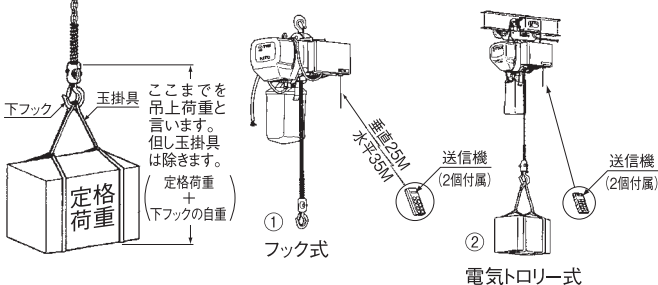
無線仕様

- 超短波を利用した周波数変調方式ですので電波法の資格は要りませんが、周囲の状況や障害物やノイズにより十分に機能が出せない場合があります。
- 使用範囲: 垂直25M・水平35M位まで
- 送信機の電源: 充電式電池で100Vの充電アダプター付で、方式ではフック式と電気トロリー式に使用可能です。
- メインラインカット機能付です。

適応機種 200Vのエクセル

注意

- スイッチは2個お渡ししますが、1個は予備用ですので2個での同時操作は不可です。予備品はメインスイッチがオン時には使用できません(必ずスイッチを切っておく)
- もしご希望でしたら念のため押ボタンコードもお渡し可能ですが、別途レンタル料金が掛かります。



電源100Vの手軽なワイヤー式ホイスです。チェン式→06のセレクトなら480KGの50M物まであります

# 16 ベビーホイス・スーパーベビーホイス(無線式)

ベビーホイス・スーパーベビーホイス

これだけ  
ますだけ

**機種選定** ①揚程(M) ②吊荷重(KG) ③巻上速度(M/分)を考慮して選定してください。※揚程は必要以上長くない方がいいです。

**お願い** 電源コードは長さにより下表の太さの物を使ってください。細いコード(特にコードリールは細い物が多いので注意)を使うと、電圧がドロップしてモーターのコイル焼けや能力低下の原因になります。

**お知らせ** 1. 下表にあるセレクトは小型の電気チェンブロックです。コンパクトで大きな荷重・長い揚程が可能です。ワイヤー式でなく、チェン式なので荷がクルクル回転しません。詳細は06にあります。  
2. 100Vのワイヤー式で吊荷重250KG・揚程200Mまで可能なチルクライマーもあります→12  
3. ベビーホイスは巻上機の特別教育の対象外です→19-4

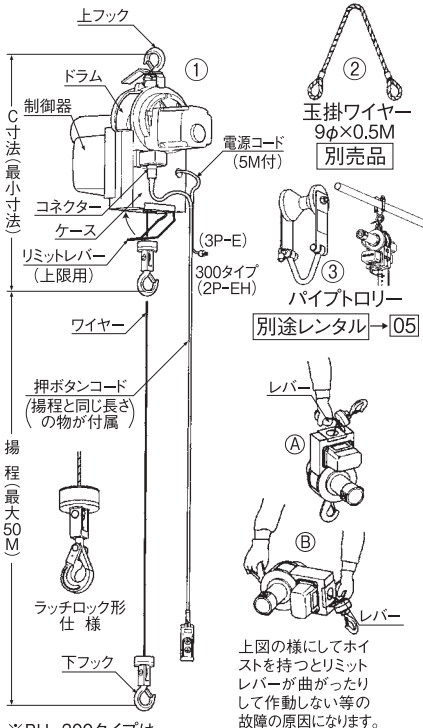
ホイスハンガー

HH-250型

荷重:250KG

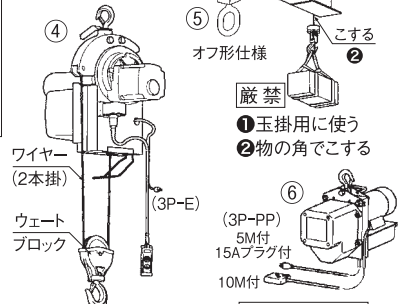


電源コードは  
要りませんか?  
→54

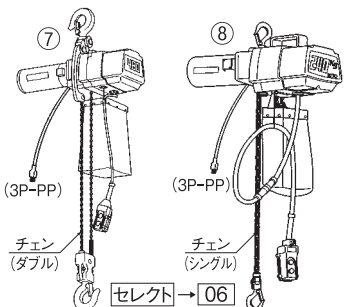


※BH-300タイプはラッチロック形・オフ形共に不可能です

**注意** 電源コードの太さ  
~10M 227  
~20M 237  
~30M 247  
~40M 257  
~50M 267

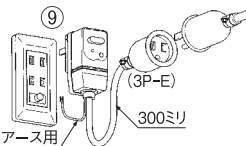


**大揚量 Wタイプ**  
BH-810W:460KG×10M  
BH-915W:400KG×15M



**漏電保護プラグ**

漏電・過電流時の保護装置です。  
100V×10A×1口  
型式:PD-R→54-2



ベビーホイス 押ボタンコードの長さは揚程と同じです。

揚程 (M)	吊荷重 (KG)	巻上速度 (M/分)	型式	出力 (W)	C寸法 (ミリ)	ワイヤ径 (ミリ)	自重 (KG)	電源コードの太さ(スケア)					商品 コード
								10M	20M	30M	40M	50M	
6	240	2速 3/13.5	セレクト(チェン式)	600	320	—	17	これならあります→08のセレクト(チェン式なので荷が回転しません)					00606
6	480	2速 2/6.7	セレクト(チェン式)	600	535	—	22						00608
10	460	6	BH-810W	580	845	6.0	27	2.0	2.0	3.5	5.5	5.5	01621
15	240	2速 3/13.5	セレクト(チェン式)	600	320	—	20	これならあります→08のセレクト					00606
15	250	12	BH-815	580	805	6.0	21	2.0	2.0	3.5	5.5	5.5	01622
15	400	10	BH-915W	800	845	5.5	30	2.0	3.5	5.5	5.5	8.0	01631
15	480	2速 2/6.7	セレクト(チェン式)	600	535	—	29	これならあります→08のセレクト					00608
20	60	30	BH-320	300	596	4.0	12	2.0	2.0	2.0	2.0	3.5	01603
20	160	10	BH-420	400	772	5.0	18	2.0	2.0	2.0	3.5	3.5	01613
20	230	12	BH-820	580	805	6.0	21	2.0	2.0	3.5	5.5	5.5	01623
20	240	20	BH-920	800	805	6.0	22	2.0	3.5	5.5	5.5	8.0	01633
20	240	2速 4/20.0	BH-920T	800	805	6.0	22	2.0	3.5	5.5	5.5	8.0	01643
30	50	30	BH-330	300	596	3.0	13	2.0	2.0	2.0	2.0	3.5	01604
30	130	10	BH-430	400	772	5.0	19	2.0	2.0	2.0	3.5	3.5	01614
30	180	12	BH-830	580	805	5.0	22	2.0	2.0	3.5	5.5	5.5	01624
30	200	20	BH-930	800	805	5.0	23	2.0	3.5	5.5	5.5	8.0	01634
30	200	2速 4/20.0	BH-930T	800	805	5.0	23	2.0	3.5	5.5	5.5	8.0	01644
30	240	2速 3/13.5	セレクト(チェン式)	600	320	—	24	これならあります→08のセレクト(チェン式なので荷が回転しません)					00606
30	480	2速 2/6.7	セレクト(チェン式)	600	535	—	41						00608
40	130	12	BH-840	580	805	5.0	24	2.0	2.0	3.5	5.5	5.5	01625
40	140	20	BH-940	800	805	5.0	25	2.0	3.5	5.5	5.5	8.0	01635
40	140	2速 4/20.0	BH-940T	800	805	5.0	25	2.0	3.5	5.5	5.5	8.0	01645
50	90	12	BH-850	580	805	4.0	25	2.0	2.0	3.5	5.5	5.5	01626
50	100	20	BH-950	800	805	4.0	26	2.0	3.5	5.5	5.5	8.0	01636
50	100	2速 4/20.0	BH-950T	800	805	4.0	26	2.0	3.5	5.5	5.5	8.0	01646
50	240	2速 3/13.5	セレクト(チェン式)	600	320	—	31	これならあります→08のセレクト(チェン式なので荷が回転しません)					00606
50	480	2速 2/6.7	セレクト(チェン式)	600	535	—	58						00608
~200	250	10.3	チルクライマー	600	—	6.0	16	これならあります→12のチルクライマーの250D型					01203

(メーカー:トーヨーコーケン)

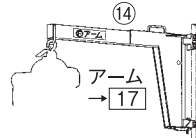
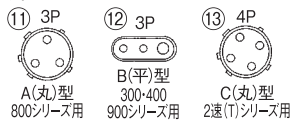
スーパーベビーホイス すべて無線(ワイヤレス)仕様です。

20	240	2速 9/20.0	SBH-920R	800	805	6.0	19	2.0	3.5	5.5	5.5	8.0	01663
30	200	2型 6/20.0	SBH-930R	800	805	5.0	20	2.0	3.5	5.5	5.5	8.0	01673
50	100	2型 6/20.0	SBH-950R	800	805	4.0	22	2.0	3.5	5.5	5.5	8.0	01683

(メーカー:トーヨーコーケン)

- 安全制御機能:無接点スイッチ・クッションスタート・過電流制限ができます。
- 非常停止ボタン:オペレーターが異状を認識した時、その場で電源停止ができます。
- ワイヤレス操作:50Mまでの無線操作です。従って押ボタンコードはありません。
- 電源コード:5M付です。

押ボタンコード用  
コネクターの断面



- 下フックを地面まで下げたまま押ボタンを押していると、ワイヤーがドラム内であまりくい込みか、逆巻きになります。またワイヤーを全部引出すとドラムからワイヤーが抜けることがあります。
- Tタイプは上下共に2速型で、押ボタンを軽く押すと低速になり、奥までいっぱい押しすと高速になります。
- BH-400シリーズ以外は過荷重防止用のフリクションラッチが内蔵されており、オーバーロードの時には空回りします。但し5秒以上作動させると、本体中の油温が上がってブレーキの効きが悪くなります。
- 長い荷物を立てて吊る時は荷物の先端がホイス(特に制御器)に当たらない様に注意してください。下フックがリミットレバーに当たらないとリミットスイッチが作動しませんので突き上がってしまいます。
- 定格時間: BH-300・BH-400シリーズ→2.5分、それ以外→5分(連続使用時には特に注意)
- 返却時には必ずワイヤーを巻込んだ状態で返してください。そのまま戻ると有料になります。
- 発電機で使用する場合は容量はBH-300・400シリーズは0.8KVA、800シリーズは1.2KVA、900シリーズは1.6KVA以上の物が必要です。

**別売品** ビニールカバー(雨や汚れから本体を守ります) 玉掛ワイヤー:9φ×0.5M物

**別途レンタル** アーム→17 電源コード→54 パイプローリ→05 ホイスハンガー→17  
中継コード(押ボタンコード延長用):一速式A(丸)とB(平)型の10M物

**別途料金** 下フックのラッチロック形仕様(BH-300タイプは不可)  
下フックのオフ形仕様(BH-300タイプは不可) ※セレクトでも可能



メモ: