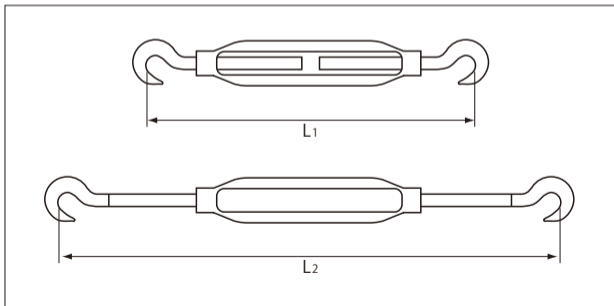
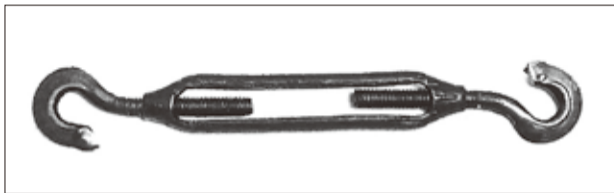


両フック (ハッカー形) SK31B01



規格

呼び	寸法 in	寸法 mm			(参考) 破断荷重 ton	(参考) 質量 kg
	ねじの径	枠外長	L ₁	L ₂		
6	W 1/4	100	145	220	0.15	0.07
8	5/16	125	180	275	0.2	0.11
9	3/8	150	210	330	0.25	0.28
12	1/2	200	285	490	0.7	0.55
16	5/8	250	345	530	1.1	1.07
19	3/4	300	410	630	2.0	1.76
22	7/8	330	460	695	3.2	2.66
25	1	350	505	750	4.3	3.68
32	1 1/4	400	655	970	6.7	8.08
38	1 2/2	450	720	1,050	9.6	13.12

備考： 寸法のL₁、L₂は概算の数値です。

注意： メーカーによって若干の違いがございます。